

# Предисловие

## Выражение благодарности

Искренне ценим Ваше доверие к этому автомобилю и его продукции! Добро пожаловать в растущую команду владельцев данного автомобиля.

Мы уверенно предоставляем Вам этот автомобиль. Автомобиль имеет передовую технологию, отличное качество изготовления и выдающиеся характеристики. Благодаря строгому контролю качества, этот автомобиль обеспечивает выдающуюся мощность, экономичность, комфорт и безопасность, а также оснащено множеством удобных и развлекательных функций для вашего пользования.

Обязательно носите с автомобилем настоящую инструкцию по эксплуатации. Перед первым использованием этого транспортного средства, обязательно внимательно прочитайте настоящую инструкцию, чтобы как можно скорее ознакомиться с его структурой, функциями, способами использования и соответствующими правилами нашей компании. Мы рекомендуем правильное использование и обслуживание автомобиля, чтобы полностью раскрыть его превосходные характеристики, обеспечить безопасное вождение и сохранить стоимость автомобиля.

Если у вас возникли вопросы по поводу автомобиля или данной инструкции, свяжитесь с нашим дилером. Всегда рады принять ваши вопросы и предложения.

Желаем Вам счастливого пути и благополучного путешествия!

## Важные меры безопасности

Чтобы обеспечить безопасность Вас и ваших пассажиров, соблюдайте следующие важные правила вождения:

- Не управляйте автомобилем после употребления алкоголя или принятия лекарств!
- Обязательно соблюдайте скоростные ограничения, не превышайте скорость, не перегружайте и не перевозите больше пассажиров, чем разрешено.
- Обязательно сообщите всем пассажирам в автомобиле о правильном использовании системы безопасности автомобиля.
- Регулярно просматривайте настоящую инструкцию для получения важной информации о безопасности.

## Объяснение инструкции

В этой инструкции описаны все модели автомобилей и все возможные конфигурации, независимо от того, являются ли они дополнительными или стандартными. Поэтому Ваш автомобиль может не иметь некоторых конфигураций, описанных в этой инструкции, или эти конфигурации могут быть доступны только для автомобилей, продаваемых на определенных рынках. Проверьте договор купли-продажи, чтобы подтвердить конфигурацию Вашего автомобиля. Для получения дополнительной информации, обратитесь в центр послепродажного обслуживания.

Данная инструкция предназначена для помощи Вам в понимании работы и ухода за Вашим автомобилем, чтобы он сохранял отличные характеристики управляемости. Прочтите эту инструкцию перед использованием автомобиля. Помните, что центр послепродажного обслуживания лучше всего знает Ваш автомобиль. Если у Вас возникнут какие-либо вопросы или потребности, мы с радостью окажем Вам услуги.

Все технические данные, перечисленные в этой инструкции, соответствуют состоянию на момент ее публикации. В связи с постоянными изменениями и улучшениями автомобиля, компания оставляет за собой право изменять спецификации или элементы дизайна без предварительного уведомления. Поэтому технические данные Вашего приобретенного автомобиля могут отличаться от данных, указанных в этой инструкции. Пожалуйста, не предъявляйте юридические требования к компании на основе различий в технических данных, иллюстрациях и описаниях.

Обязательно носите с собой полный комплект инструкции для использования в любое время. Если Вы продаете или передаете автомобиль другому лицу, обязательно передайте полный комплект инструкции новому владельцу.

Авторские права на эту инструкцию принадлежат компании, полное или частичное копирование без согласия компании запрещено. Компания несет ответственность за изменение и интерпретацию данной инструкции.


## **Вопросы по качеству топлива**

Если повреждение двигателя, коробки передач или другой системы передачи произошло из-за использования некачественного топлива или смазочного масла, даже если автомобиль все еще находится в гарантийном периоде, гарантийное обслуживание не предоставляется. Убедитесь, что в автомобиле используются качественное топливо и масло.


## **Модернизация автомобилей**

Самовольно модификация автомобилей строго запрещена. Модернизация может повлиять на характеристики, безопасность или долговечность автомобиля и даже нарушить государственные правила. Поэтому ни в коем случае не пытайтесь модифицировать свой автомобиль. Гарантия на автомобиль не распространяется на повреждения или проблемы с эксплуатационными характеристиками, вызванные самовольными модификациями.


## Инструкция по безопасному вождению

 **Опасность**


- Текст с этим символом связан с безопасностью движения, несоблюдение соответствующих предупреждений очень легко приведет к несчастным случаям, серьезным травмам или гибели пассажиров в автомобиле.

 **Осторожно**


- Текст с этим символом связан с безопасностью движения, несоблюдение соответствующих предупреждений может привести к несчастным случаям, травмам или серьезным травмам пассажиров в автомобиле.

 **Предупреждение**

- Текст с этим символом связан с безопасностью движения, несоблюдение соответствующих предупреждений может привести к несчастным случаям, серьезным травмам или гибели пассажиров в автомобиле.

 **Напоминание**

- Текст с этим знаком обозначает возможную причину повреждения автомобиля, при эксплуатации данного автомобиля обязательно строго соблюдать соответствующие предупреждающие инструкции.

 **Охрана окружающей среды**

- Текст с этим символом тесно связан с защитой окружающей среды.

Если не указано иное, описание ориентации автомобиля (передняя, задняя, левая и правая) в данной инструкции дается в соответствии с направлением движения автомобиля.

## Предупреждающая этикетка воздушной подушки безопасности



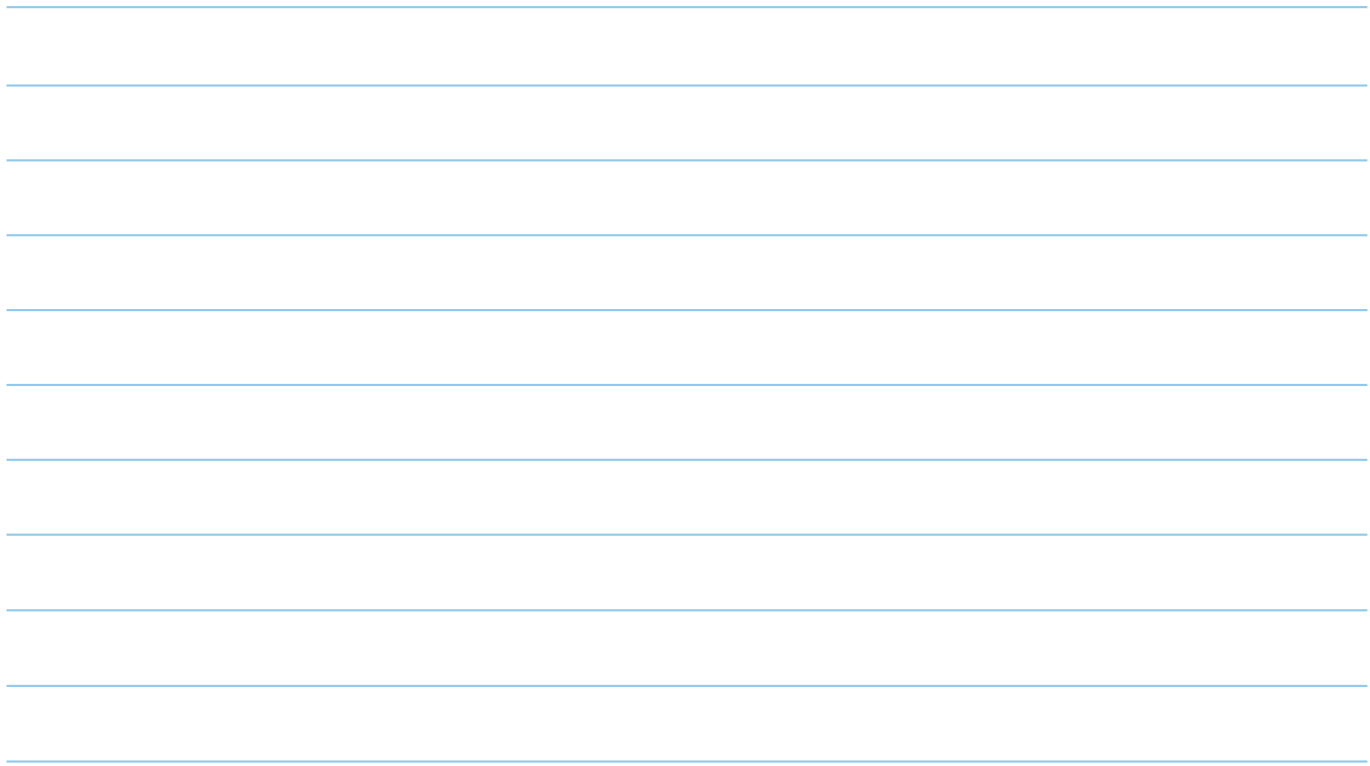
Не устанавливайте детское сиденье, направленное назад, на переднее сиденье с подушкой безопасности, в противном случае это может привести к травме или даже смерти ребенка!

# Содержание

1 Обзор автомобиля .....	1	Регулировка высоты передних фар.....	58
Внешний вид.....	2	Стеклоочистители и выключатель очистки .....	58
Обзор дверей автомобиля .....	3	Лампы наружного освещения .....	62
Обзор водительской зоны .....	4	Лампы внутреннего освещения .....	67
Консоль вторичной панели приборов.....	5	Управление вспомогательным выключателем на рулевом колесе.....	69
Обзор багажника .....	6	Солнцезащитный козырек .....	71
2 Безопасность.....	7	Верхние поручни .....	72
Сиденья .....	8	Источник питания .....	72
Ремень безопасности.....	16	Складское пространство .....	73
Детская безопасность.....	25	Багажник и шторка.....	76
Система воздушной подушки безопасности .....	31	Багажник на крыше.....	78
3 Приборы и управление .....	37	Электрический стеклоподъемник.....	79
Комбинированный прибор .....	39	Люк на крыше.....	82
Индикаторы и сигнальные лампы .....	44		
Многофункциональный информационный дисплей ..	54	4 Проверка и регулировка перед началом вождения .....	87
Отображение переключения информации .....	54	Ключ .....	89

Система смарт-ключа.....	93	Система помощи при торможении .....	140
Противоугонная система .....	95	Система стояночного тормоза.....	144
Двери автомобиля.....	97	Радарная система заднего хода .....	149
Проверка индикатора и предупредительной лампы .	100	Система камеры заднего вида .....	155
Проверка колес .....	100	Система панорамного изображения парковки.....	157
Капот.....	101	Система круиз-контроля (CCS).....	159
Система энергосбережения .....	102	Адаптивная система круиз-контроля (ACC).....	162
Дверь багажника.....	102	Система предупреждения о выезде с полосы движения (LDW).....	169
Заправочная горловина .....	105	Автоматическая система экстренного торможения (АЕВ).....	173
Регулировка рулевого колеса.....	107	Система мониторинга слепых зон .....	174
Зеркало заднего вида.....	109	Различные ситуации вождения .....	178
<b>5 Пуск и вождение .....</b>	<b>113</b>	<b>6 Кондиционер и информационно-развлекательная система .....</b>	<b>187</b>
Период обкатки.....	116	Система кондиционирования .....	188
Внимания при запуске и вождении .....	117	Информационно-развлекательная система .....	198
Запуск автомобиля .....	122	<b>7 Аварийные ситуации .....</b>	<b>199</b>
Вождение.....	130		
Экономичное вождение .....	134		
Система гидроусилителя руля.....	136		
Тормозная система .....	138		

Устройство предупреждения об опасности .....	200	Воздушный фильтр .....	242
Быстрая утечка воздуха в шинах .....	202	Тормоз.....	243
Прикуривание автомобиля .....	208	Тормозная жидкость.....	244
Запуск путем толкания автомобиля.....	210	Омывающая жидкость ветрового стекла .....	246
Вытаскивание застрявших автомобилей.....	210	Щетка стеклоочистителя ветрового стекла .....	246
Буксировка автомобиля.....	211	Аккумулятор автомобиля .....	248
Аварийные ситуации во время вождения .....	215	Замена аккумулятора ключа.....	250
		Замена предохранителя.....	252
		Колеса.....	254
<b>8 Очистка и уход .....</b>	<b>217</b>		
Сведение по очистке и уходу .....	218	<b>10 Информация о технических параметрах.....</b>	<b>259</b>
Очистка и уход наружных поверхностей.....	219	Данные о модели автомобиля .....	260
Внутренняя очистка .....	225	Идентификация автомобиля.....	262
Антикоррозийная обработка .....	227	Диагностический интерфейс OBD .....	264
<b>9 Техническое обслуживание и самостоятельное</b>			
<b>управление .....</b>	<b>229</b>		
Требования к техническому обслуживанию.....	231		
Проверка отсека двигателя.....	235		
Охлаждающая жидкость двигателя.....	237		
Моторное масло.....	239		





# 1

## Обзор автомобиля

Внешний вид .....	2
Обзор дверей автомобиля.....	3
Обзор водительской зоны.....	4
Консоль вторичной панели приборов .....	5
Обзор багажника .....	6

1

2

3

4

5

6

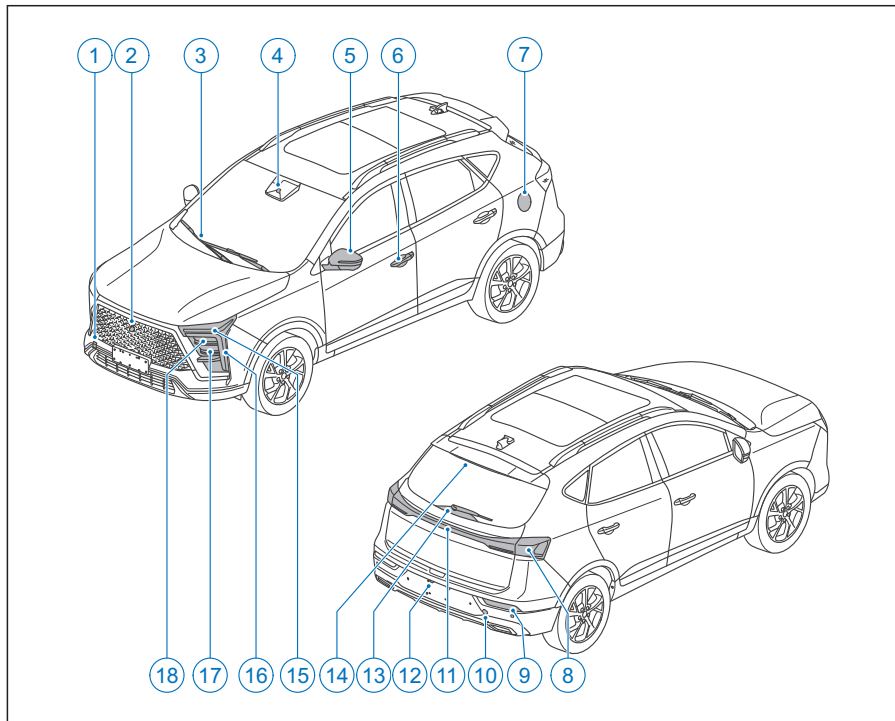
7

8

9

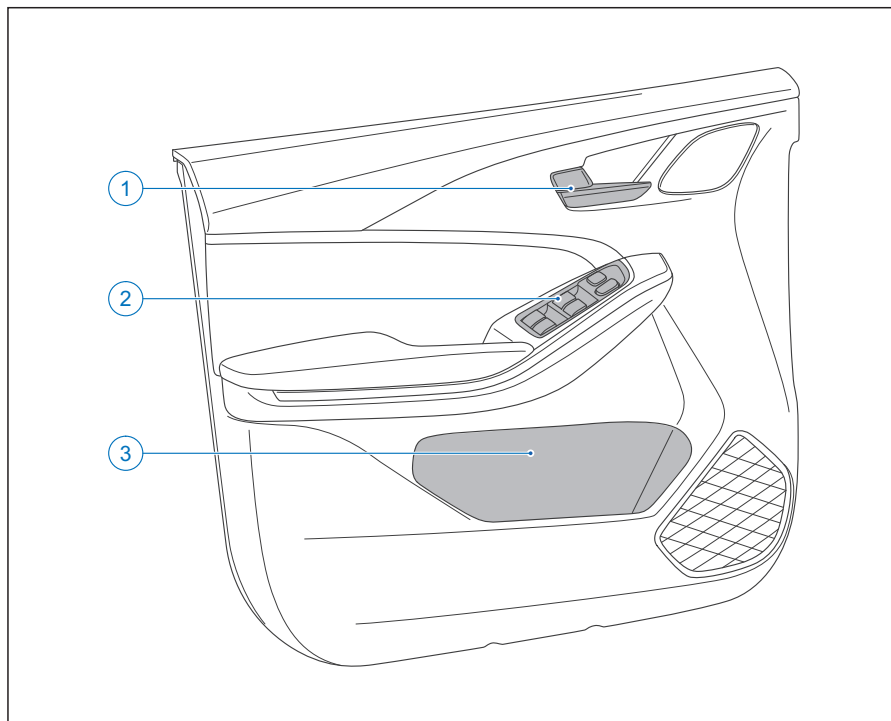
10

## Внешний вид



- ① Передний буксирный крюк
- ② Передняя камера
- ③ Передний стеклоочиститель
- ④ Камера контроля полосы движения
- ⑤ Внешнее зеркало заднего вида
- ⑥ Внешняя дверная ручка
- ⑦ Крышка заливочного люка
- ⑧ Задний габаритный огонь/Задний стоп-сигнал/Задний указатель поворота
- ⑨ Задний противотуманный свет/Задний повторитель отражателя в сборе/Фонарь заднего хода
- ⑩ Задний буксирный крюк
- ⑪ Задний габаритный свет/Задний фонарь указателя поворота
- ⑫ Камера заднего хода
- ⑬ Задний стеклоочиститель
- ⑭ Стоп-сигнал высокого уровня
- ⑮ Указатель поворота/Дневной ходовой огонь/Габаритный огонь
- ⑯ Дневной ходовой огонь
- ⑰ Дальний свет
- ⑱ Ближний свет

## Обзор дверей автомобиля



- ① Внутренняя дверная ручка
- ② Выключатель для электрического окна
- ③ Отсек для хранения двери

1

2

3

4

5

6

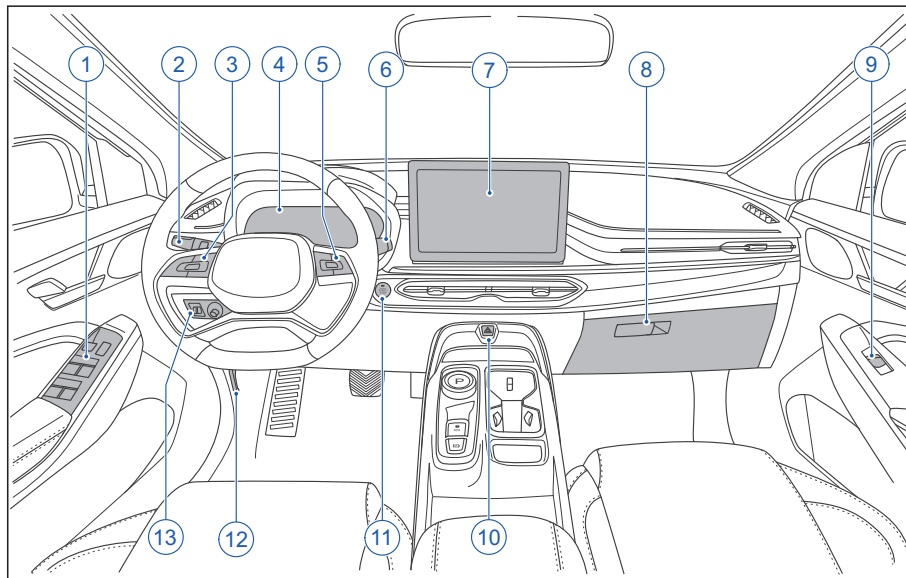
7

8

9

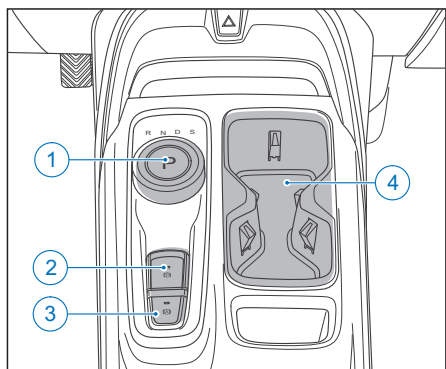
10

## Обзор водительской зоны



- ① Главная панель управления переключателями
- ② Внешний комбинированный выключатель освещения
- ③ Левая кнопка на рулевом колесе
- ④ Комбинированный прибор
- ⑤ Правая кнопка на рулевом колесе
- ⑥ Рычаг стеклоочистителя
- ⑦ MP5
- ⑧ Инструментальный ящик
- ⑨ Выключатель бокового окна пассажира
- ⑩ Выключатель аварийной световой сигнализации
- ⑪ Пусковой переключатель
- ⑫ Ручка открытия передней крышки
- ⑬ Панель переключателей приборной панели

## Консоль вторичной панели приборов



- ① Ручка переключения передач
- ② Выключатель стояночного тормоза
- ③ Выключатель автоматического  
стояночного тормоза
- ④ Подстаканник

1

2

3

4

5

6

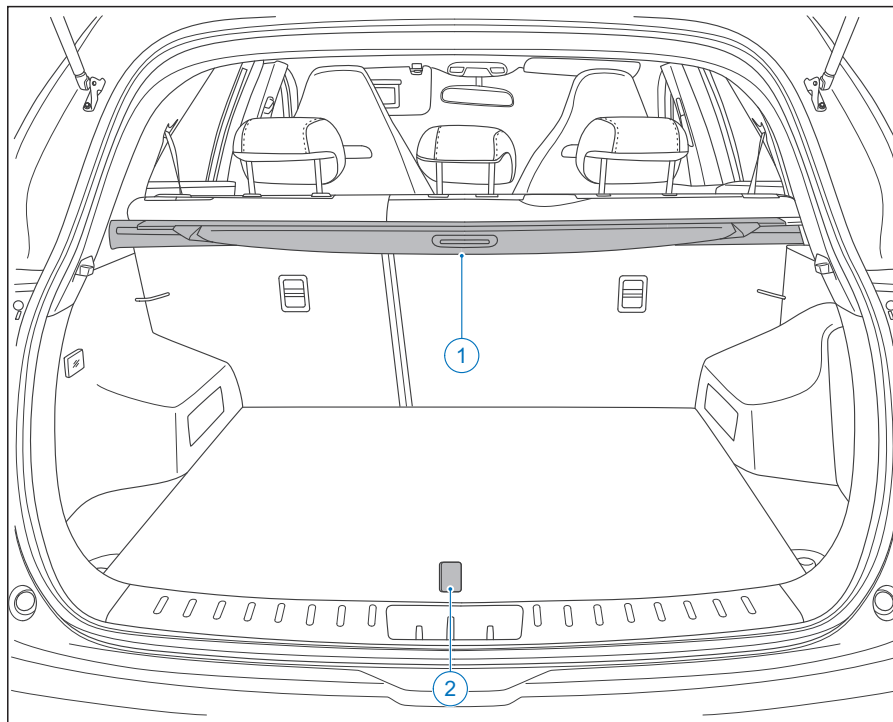
7

8

9

10

## Обзор багажника



- ① Завеса
- ② Ручка для выдвижения днища багажника

# Безопасность

Сиденья .....	8
Ручная регулировка сиденья .....	9
Регулировка электрического сиденья .....	10
Задние сиденья .....	13
Подлокотники сидений .....	13
Подголовник .....	14
<b>Ремень безопасности .....</b>	<b>16</b>
Инструкция по использованию ремня безопасности..	16
Проверка ремня безопасности .....	17
Правильное пристегивание ремня безопасности .....	18
Напоминание о ремне безопасности .....	20
Защита беременных женщин .....	21
Система предварительного натяжения ремня безопасности.....	22
Трехточечный ремень безопасности.....	23

Детская безопасность .....	25
Защита детей.....	25
Детская удерживающая система.....	26
<b>Система воздушной подушки безопасности .....</b>	<b>31</b>
Сигнальная лампа воздушной подушки безопасности	33
Передняя воздушная подушка безопасности.....	34
Боковая воздушная подушка безопасности .....	34
Шторочная воздушная подушка безопасности .....	35

1

2

3

4

5

6

7

8

9

10

## Сиденья



### Опасность

- При вождении автомобилем водителю следует отрегулировать спинку сиденья в вертикальное положение, сесть прямо, прижав тело к спинке, и отрегулировать ремень безопасности надлежащим образом, чтобы избежать травм или смерти в случае экстренного торможения или столкновения.
- Не регулируйте сиденье водителя во время движения, в противном случае автомобиль может выйти из-под контроля. Только когда автомобиль не движется, можно отрегулировать сиденье водителя.



### Предупреждение

- Расстояние между водителем и рулевым колесом должно быть не менее 25 см, а колени должны находиться на расстоянии не менее 10 см от приборной панели. Не кладите никакие предметы в зону регулировки передних сидений.
- Перед началом движения убедитесь, что сиденье, ремень безопасности и подголовник находятся в правильном положении.
- Не отдельно оставляйте детей, людей, нуждающихся в помощи, или домашних животных в автомобиле. Они могут непреднамеренно привести к срабатыванию выключателей или контроллера, что может вызывать серьезные несчастные случаи и травмы.

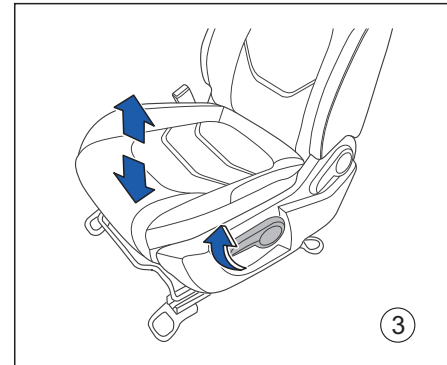
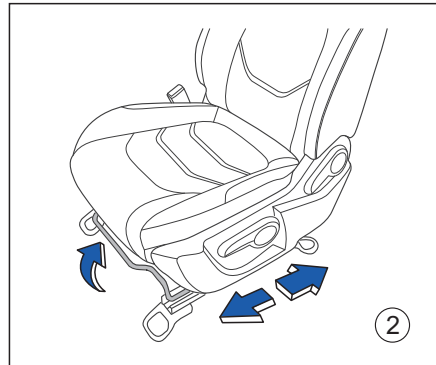
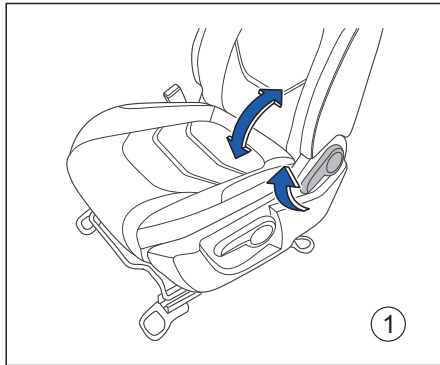


### Напоминание

- При запуске двигателя электрическое сиденье временно блокируется и не может регулироваться.
- Когда количество электричества в аккумуляторе 12В слишком низкое, сиденье может не подлежать электрическому регулированию.
- Во избежание истощения источника питания аккумулятора 12В не эксплуатируйте электрическое сиденье в течение длительного времени, когда система электропитания не работает.
- Заранее отрегулируйте положение сиденья и убедитесь, что оно зафиксировано перед началом движения автомобиля.
- Электродвигатель электрического сиденья оснащен схемой защиты от перегрузки. Если во время регулирования сиденья электродвигатель останавливается, подождите 30 секунд перед началом работы.



## Ручная регулировка сиденья



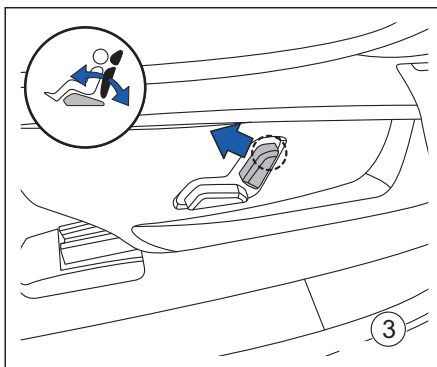
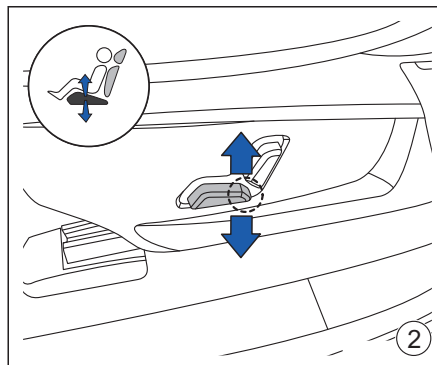
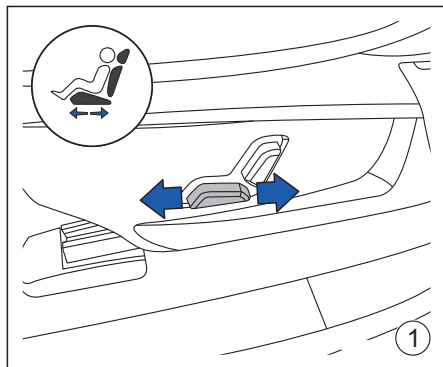
- 1
- 2
- 3
- 4
- 5
- 6
- 7
- 8
- 9
- 10

№ п/п	Функция	Метод операции
①	Регулировка угла наклона спинки	Потяните вверх ручку регулировки, чтобы отрегулировать положение спинки. Перед блокировкой отпустите ручку и сдвиньте спинку назад; Если потянуть ручку, спинка сиденья автоматически перемещается в вертикальное положение
②	Перемещение сиденья вперед и назад	Поднимите рычаг и переместите сиденье назад и вперед. После освобождения рычаг подвигайте сиденье вперед/назад для проверки того, что рычаг заблокирован
③	Перемещение сиденья вверх и вниз	По необходимости потяните вверх или нажмите рукоятку несколько раз

## Регулировка электрического сиденья

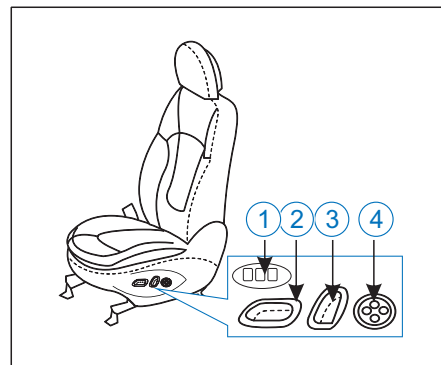
### Тип 1

Если ваш автомобиль оборудован электрическим сиденьем, то с помощью регулировочного переключателя можно регулировать сиденье в нескольких направлениях. Сиденье можно регулировать и при выключенном питании автомобиля.



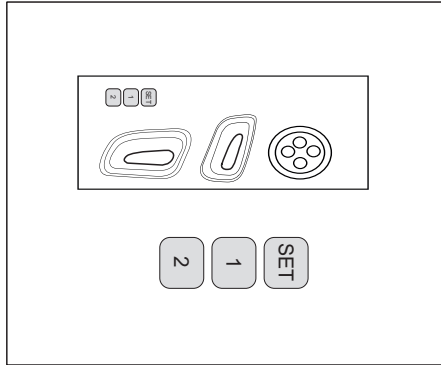
№ п/п	Нажмите переключатель по направлению стрелки
①	Перемещение сиденья вперед и назад
②	Перемещение сиденья вверх и вниз
③	Регулировка угла наклона спинки

### Тип 2



№ п/п	Функция
①	Функция запоминания положения сиденья
②	Регулировка высоты сиденья и регулировка переднего/заднего положения
③	Регулировка угла наклона спинки
④	Регулировка поясничной опоры сиденья

## Функция запоминания положения сиденья



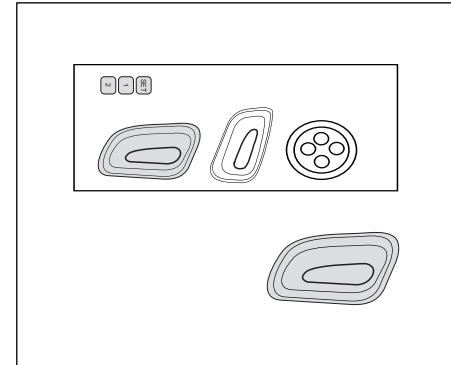
Сиденья имеют функцию запоминания двух положения. В соответствии с вашими привычками вождения отрегулируйте сиденье в надлежащее положение и нажмите кнопку «SET». После того как прозвучит тикающий звук, снова нажмите кнопку "1", и раздастся еще один тикающий звук, означающий, что положение запомнено. По такому же методу сиденье запоминает второе положение кнопки "2". Если вы хотите восстановить сиденье в запомненное положение после его

регулюровки до любого положения, нажмите кнопку "1" или "2". Если вы хотите сбросить запомненное положение сиденья, выполните вышеуказанные операции.

### ⚠ Напоминание

- Функция памяти может быть активирована только тогда, когда пусковой переключатель находится в положении "ON".
- После отключения аккумулятора автомобиля, исходное место памяти будет аннулировано, и сиденью придется запомнить новое положение.

## Регулировка высоты сиденья и регулировка переднего/заднего положения



В Вашем автомобиле имеются кнопки регулировки высоты сиденья водителя и регулировки его вперед / назад. Шаги регулировки высоты сиденья и регулировки его вперед / назад:

- Толкать вверх и вниз. Вы можете отрегулировать высоту сиденья до желаемого положения.
- Толкать вперед или назад. Вы можете отрегулировать сиденье вперед/назад до желаемого положения.

1

2

3

4

5

6

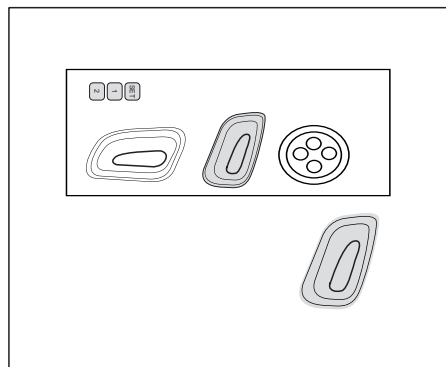
7

8

9

10

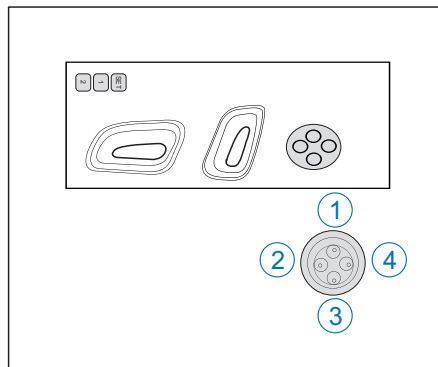
### Регулировка угла наклона спинки



В вашем автомобиле имеется кнопка регулировки наклона спинки сиденья. Ниже описаны шаги по регулировке спинки сиденья:

- Толкнуть спинку вверх или вниз по наклону. Вы можете отрегулировать спинку сиденья в желаемое положение.

### Регулировка поясничной опоры сиденья



Ваше сиденье имеет функцию регулировки поясничного подпора, при нажатии кнопки ① верхняя часть поясничного подпора медленно расширяется и выпучивается. При отпускании кнопки надувание прекращается. При нажатии кнопки ② верхняя и нижняя части поясничного подпора будут медленно расширяться и выпучиваться одновременно, а при отпускании кнопки надувание прекращается.

При нажатии кнопки ③ нижняя часть поясничного подпора медленно расширяется и выпучивается, а при отпускании кнопки надувание прекращается.

При нажатии кнопки ④ верхняя и нижняя части поясничного подпора одновременно выпускают воздух и сжимаются, а при отпускании кнопки выпуск воздуха прекращается.

### Функция приветствия водителя на сиденье (при наличии)

Если дверь водителя закрыта и педаль тормоза не нажата, то при однократном нажатии пускового выключателя сиденье водителя автоматически перемещается вперед в последнее запомненное положение; при двукратном нажатии пускового выключателя и открытии двери водителя сиденье водителя автоматически перемещается назад. Если дверь водителя закрыта и педаль тормоза нажата, то при однократном нажатии пускового выключателя, чтобы запустить автомобиль, и сиденье водителя автоматически переместится вперед в последнее

запомненное положение; после запуска двигателя нажать один раз на пусковой переключатель, чтобы остановить автомобиль и выключить двигатель, открыть дверь водителя, и сиденье водителя автоматически переместится назад.

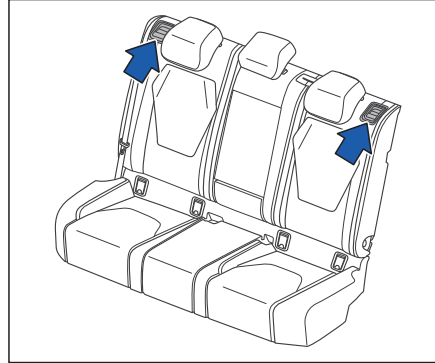
#### ⚠ Напоминание

- Если сиденье уже находится в положении "назад", оно не перемещается назад автоматически.
- Включение и отключение функции уступки водительского сиденья можно настроить в MP5.

### Задние сиденья

Задние сиденья можно сложить вперед, кнопка управления расположена в верхней части спинки сиденья.

### Складывание спинок задних сидений

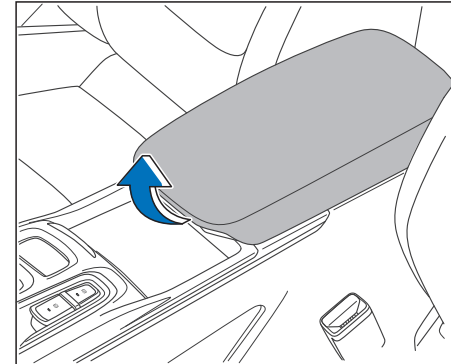


Потянуть кнопку разблокировки спинки вверх, чтобы разблокировать спинку, и после разблокировки сложить ее вперед.

#### ⚠ Напоминание

- Перед складыванием вперед подголовники необходимо опустить до самого низкого положения.

### Подлокотники сидений Передний подлокотник



Крышка приемного ящика с правой задней стороны водителя может использоваться в качестве подлокотника. Потяните подлокотник вверх, чтобы открыть бокс подлокотника; потяните подлокотник вниз, чтобы закрыть бокс.

1

2

3

4

5

6

7

8

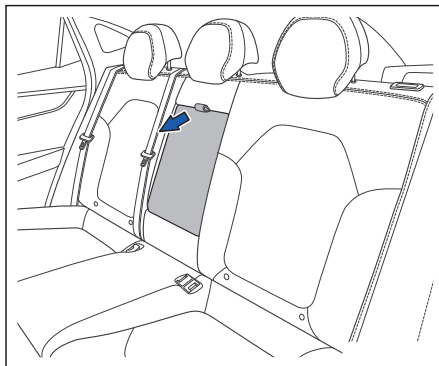
9

10

 **Предупреждение**

- Следует избегать открывания бокс подлокотника во время движения, в противном случае предметы в боксе могут быть выброшены и привести к личному повреждению при экстренном торможении или несчастных случаях.

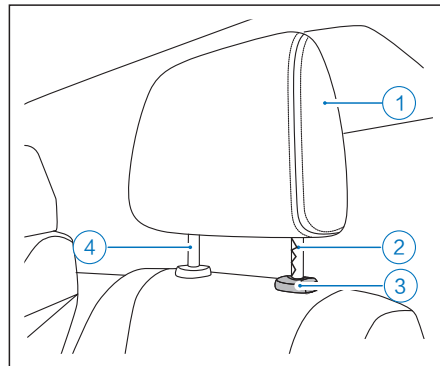
### Задний подлокотник



Если Вам нужно открыть центральный подлокотник, просто потяните его наружу; если нужно убрать подлокотник, поднимите центральный подлокотник и защелкните его на спинке сиденья.

### Подголовник Регулируемый подголовник

Передние сиденья и подголовники являются одним целым, несъемными и не регулируемы. Задние сиденья оснащены регулируемыми подголовниками, подголовники и спинки сидений не являются одним целым, на стержне подголовника есть замковый паз, высота подголовника регулируется.



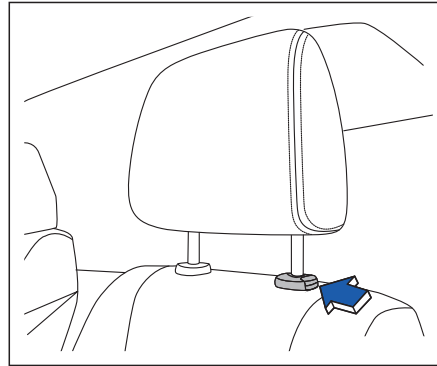
- ① Регулируемый подголовник
- ② Регулирующий паз
- ③ Кнопка блокировки
- ④ Регулирующий рычаг

### Предупреждение

- Подголовник играет вспомогательную роль в системе безопасности автомобиля. Подголовники обеспечивают дополнительную защиту головы при некоторых столкновениях сзади.
- Не привязывайте ничего к подголовнику и не снимайте его.
- Если подголовники были сняты, установите их на место перед использованием сиденья.

### Демонтаж

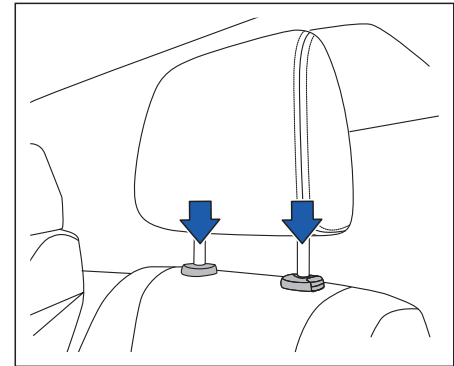
Можно снять подголовник в следующем порядке:



1. Подтянуть подголовник вверх до самого высокого положения.
2. Нажмите кнопку разблокировки.
3. Продолжайте тянуть подголовник вверх, чтобы снять его с сиденья.

### Монтаж

Допускается установка подголовника в следующем порядке:



1. Выровняйте шток подголовника с отверстием на сиденье, чтобы гарантировать правильное направление подголовника. Шток с регулируемым пазом должен быть установлен в отверстие с кнопкой блокировки.
2. Удерживайте кнопку разблокировки и нажмите подголовник вниз.

1

2

3

4

5

6

7

8

9

10

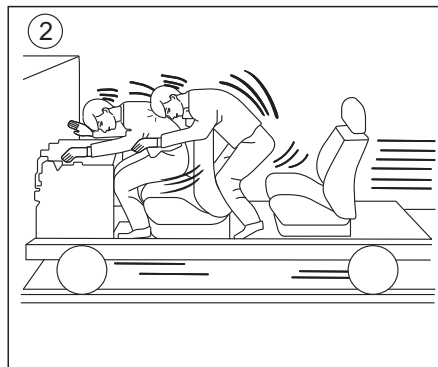
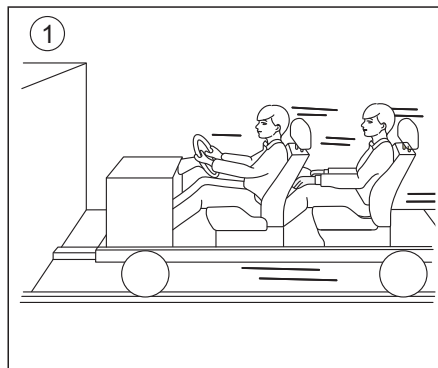
### Регулировка положения



Отрегулируйте положение подголовника таким образом, чтобы его центр находился вровень с центром уха пассажира сиденья. Если положение уха остается выше рекомендованного положения выравнивания, подтяните подголовник до самого верхнего положения.

Чтобы поднять подголовник, нажмите кнопку фиксации и потяните подголовник вверх. Для опускания удерживайте кнопку фиксации и нажмите подголовник вниз. Перед использованием убедитесь, что подголовник закреплен.

### Ремень безопасности Инструкция по использованию ремня безопасности

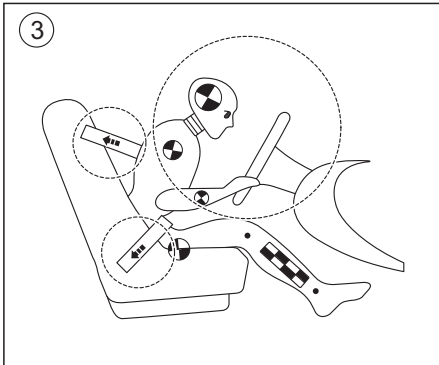


Когда вы находитесь внутри или над объектом, ваша скорость перемещения совпадает со скоростью объекта.

На примере автомобиля предполагается, что он является сидением с колесом и на нем находится человек, как показано на рисунке ①. Ускорите, а затем остановитесь, и люди в автомобиле не останутся, а будут продолжать двигаться вперед до тех пор, пока они не будут заблокированы предметом (возможно, передним ветровым стеклом или приборной панелью), как показано на рисунке ②.

Если вы сидите на сиденье и правильно пристегните ремень безопасности для этого места, вы будете замедляться вместе с автомобилем, как показано на рисунке ③. В случае несчастных случаев значительно снижается вероятность получения ранения или смерти, а также степень тяжести травмы. Даже если Ваш автомобиль оборудован вспомогательной подушкой безопасности, вы и все ваши пассажиры должны проверить и застегнуть ремень безопасности перед посадкой.





**Предупреждение**

- Поврежденные ремни безопасности не обеспечивают защиту и влияют на защитную функцию ремня безопасности. В случае несчастного случая это может привести к травмам и гибели людей!
- Обратите внимание на то, что ремень безопасности не застрял на двери или сиденье автомобиля, в противном случае он может быть поврежден.
- Если основание ремня безопасности или его другая часть

**Предупреждение**

повреждена, ремень безопасности может быть разорван при аварии или экстренном торможении.

- Поврежденные ремни безопасности следует немедленно заменить новыми ремнями безопасности, одобренными Компанией для безопасного использования в автомобиле. Любопы случайно поврежденный или растянутый ремень безопасности должен быть заменен в авторизованном сервисном центре. Даже если на поверхности ремня безопасности нет видимых повреждений, его необходимо заменить! При этом следует проверить наличие повреждений креплений ремня безопасности.
- Не пытайтесь самостоятельно отремонтировать, модифицировать или снимать ремень безопасности. Все обслуживание ремней безопасности, катушек ремней безопасности, языков замков и

**Предупреждение**

застежек должно проводиться авторизованным сервисным центром нашей Компанией.

**Проверка ремня безопасности**

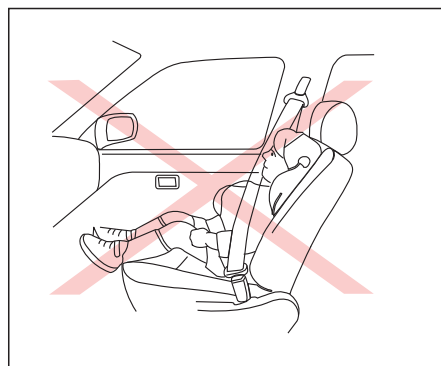
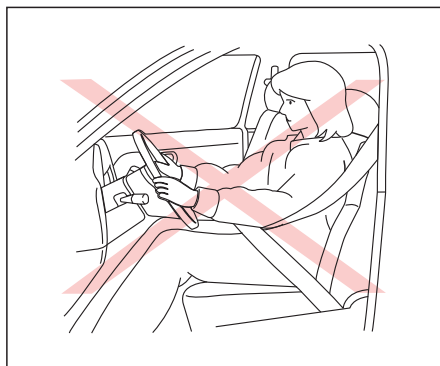
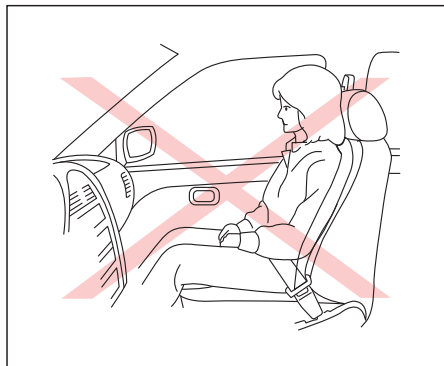
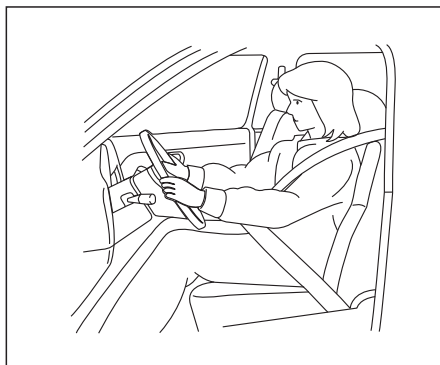
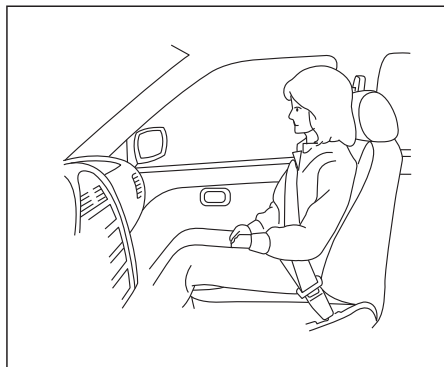
Содержите ремни безопасности в чистоте и регулярно осматривайте их. Если трудно вытащить ремень безопасности, возможно, при возвращении в катушку скорость была слишком высокой, что привело к искривлению и деформации ремня безопасности.

1. Держите штифт ремня безопасности и медленно вытаскивайте его.
2. Разгладьте рукой ремень безопасности и медленно втяните его в катушку. Даже если не удастся разгладить ремень безопасности для устранения скручивания, ремень безопасности все равно должен быть пристегнут во время движения, но скрученная часть ремня не должна соприкасаться с частью тела пассажира. В этом случае необходимо как можно скорее обратиться в сервисный центр для ремонта.

1
2
3
4
5
6
7
8
9
10

## Правильное пристегивание ремня безопасности

Ремень безопасности разработан с учетом структуры скелета человека, он должен проходить через переднюю часть таза, быть пристегнутым в нижней части таза или пристегнутым к тазу, груди и плечам, а также регулироваться в соответствии с физическими параметрами сиденья и подголовника.



1

2

3

4

5

6

7

8

9

10

### ⊘ Предупреждение

- Неправильное пристегивание или отсутствие пристегивания ремня безопасности повышает риск случайного повреждения! Правильное использование и пристегивание ремня безопасности позволяет полностью использовать его защитные функции.
- Когда спинка сиденья находится в вертикальном положении и пассажиры правильно носят ремень безопасности, ремень безопасности может выполнять наилучшую функцию защиты.
- Ремень безопасности должен быть над плечами пассажира, не должен быть зажат под рукой или затянут на шее.
- Ремень безопасности должен быть ровным и проходить через грудь пассажира.
- Ремень должен находиться на тазу, не должен давить на желудок. Он

### ⊘ Предупреждение

- должен быть ровным и прилегать к груди пассажира.
- При застегивании ремня безопасности следует обратить внимание на то, чтобы не перекручивать его.
  - Не следует руками оттягивать ремень безопасности от тела, оставляя зазор. При максимально возможной степени комфорта следует стараться затянуть ремень безопасности.
  - Не следует пристегивать ремень безопасности к очкам, ручкам или ключам и другим твердым предметам.
  - Не следует использовать зажимы, застежки или подобные устройства для изменения направления ремня безопасности.
  - Все водители и пассажиры должны правильно садиться и пристегиваться ремнем безопасности в любое время, даже при езде по городу.

### ⊘ Предупреждение

- При перевозке детей следует размещать их на заднем сиденье и использовать подходящее детское сиденье в зависимости от веса и роста ребенка.
- Язык замка ремня безопасности должен быть вставлен в соответствующий замок сиденья и убедитесь, что он зафиксирован. Если язык замка ремня безопасности будет вставлен в другой штифт сиденья, это значительно снизит защитную функцию ремня безопасности и может привести к серьезным травмам в случае аварии.
- Не допускайте попадания посторонних предметов или жидкостей в штифт ремня безопасности. В противном случае, застежка ремня безопасности и сам ремень не смогут выполнять свою нормальную защитную функцию.

 **Предупреждение**

- Во время вождения не разделяйте ремень безопасности с другими людьми, каждый ремень безопасности предназначен только для одного человека. Ни один пассажир не должен пристегиваться ремнем безопасности совместно с ребенком или младенцем.
- При пристегивании ремня безопасности следует снять свободную и громоздкую верхнюю одежду (например, толстую пуховую куртку), чтобы не мешать надеванию и защитной функции ремня безопасности.

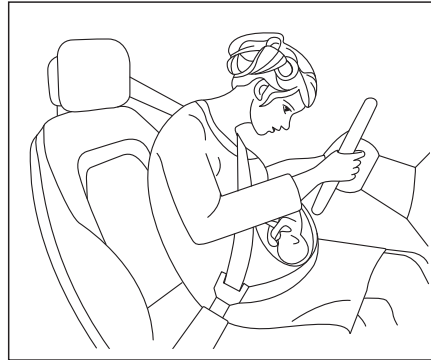
**Напоминание о ремне безопасности**

Если автомобиль начинает движение без пристегнутого ремня безопасности или если ремень безопасности не пристегнут во время движения, система предупредит водителя, и сигнальная лампа будет продолжать гореть или мигать. Сигнальная лампа и звуковой сигнал исчезнут только после того, как водитель и пассажиры пристегнут ремнями безопасности.

Непрерывное освещение или мигание	Возможные причины	Метод устранения
	Водитель или пассажир не пристегнут ремнем безопасности	Проверьте и пристегните ремни безопасности
	На пассажирском сиденье установлены другие предметы	Уберите вещи с пассажирских сидений и храните их в других безопасных местах автомобиля

**Предупреждение**

- Неправильное пристегивание или отсутствие пристегивания ремня безопасности повышает риск случайного повреждения!
- Правильное использование ремня безопасности позволяет полностью использовать его защитные функции.

**Защита беременных женщин**

Беременные женщины должны следовать особым указаниям врача при вождении или путешествии на автомобиле. При вождении или путешествии на автомобиле необходимо использовать трехточечный ремень безопасности. Плечевой ремень должен быть расположен на правильной высоте на груди, а ремень на тазу должен быть как можно ниже. Ремень безопасности должен быть ровно расположен, спинка сиденья должна быть прямой, чтобы уменьшить риск травмы матери и ребенка при столкновении или

раздувании подушки безопасности.

**Опасность**

- Не стягивайте ремень безопасности на живот беременной женщины!

1

2

3

4

5

6

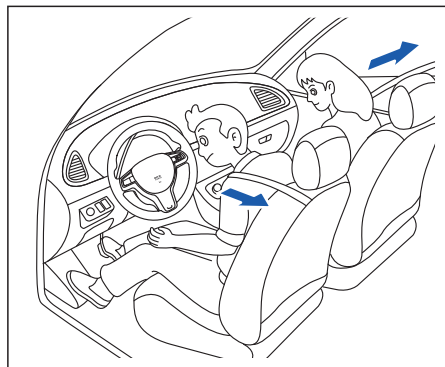
7

8

9

10

## Система предварительного натяжения ремня безопасности



Если ваш автомобиль оснащен системой предварительного натяжения ремня безопасности, в некоторых случаях она может активироваться вместе с системой подушек безопасности при столкновении. Система предварительного натяжения ремня безопасности работает с стягивающими устройствами ремней безопасности, чтобы мгновенно затянуть ремень безопасности в некоторых случаях столкновения, помогая вам и вашим пассажирам.

Ремни безопасности системы предварительного натяжения используются так же, как и обычные ремни безопасности.

### Предупреждение

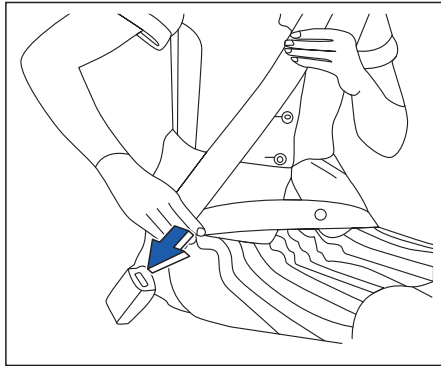
- Предварительный натяжитель в системе предварительного натяжения ремня безопасности не может быть повторно использован после активации. Необходимо заменить катушку ремня безопасности и весь комплект фиксаторов ремня.
- Если произошло столкновение, но система предварительного натяжения ремня безопасности не активировалась, обязательно обратитесь в авторизованный сервисный центр нашей компании для проверки системы предварительного натяжения ремня безопасности. При необходимости замените.
- Необходимо избегать произвольной замены деталей

### Предупреждение

- или проводки системы предварительного натяжения ремня безопасности, чтобы избежать случайной активации или повреждения системы предварительного натяжения ремня безопасности.
- Необходимо избегать использования неавторизованных электронных испытательных устройств и диагностического оборудования в системе предварительного натяжения ремня безопасности.
  - Когда устройство предварительного натяжения начинает работать, возникает дым, что является нормальным явлением.

## Трехточечный ремень безопасности

### Применение ремня безопасности



1. Настройте сиденье в правильное положение.
2. Медленно вытяните ремень безопасности из катушки, убедитесь, что ремень безопасности плавно проходит через центр таза, груди и середину ключицы, держите ремень безопасности между шеей и плечами.
3. Вставьте язычок замка в пружку до тех пор, пока вы не услышите и не почувствуете щелчок замка.

4. Потяните ремень безопасности с силой, чтобы проверить, что он надежно застегнут.
5. Затяните ремень безопасности, убедитесь, что он проходит через плечи и прилегает к груди, а поясной ремень прилегает под ягодицами.

#### ⚠ Предупреждение

- Не наклоняйте спинку сиденья слишком сильно назад ради комфорта. Потому что когда пассажир прямо сидит на спинке, защита ремня безопасности наиболее эффективна.

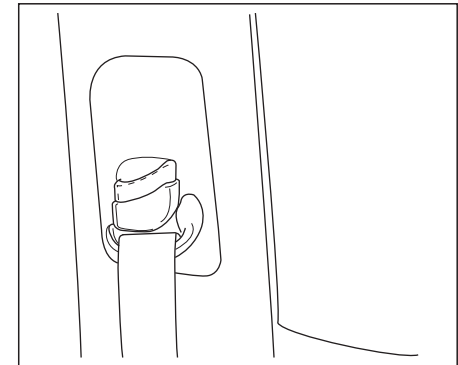
#### ⚠ Напоминание

- В случае резкого торможения или столкновения, катушка ремня блокирует ремень безопасности, ограничивая его движение. Вы можете попробовать медленно вытянуть ремень безопасности из катушки на сиденье.
- Если ремень безопасности не может быть вытянут из

#### ⚠ Напоминание

полностью сжатого положения, попробуйте сильно потянуть и быстро отпустить. Затем вы можете плавно вытащить ремень безопасности из катушки ремня.

### Регулировка высоты ремня безопасности



Нажмите кнопку регулировки ремня безопасности, расположенную на боковой стойке Б, чтобы настроить высоту ремня безопасности на наиболее подходящую позицию; отпустите

1

2

3

4

5

6

7

8

9

10

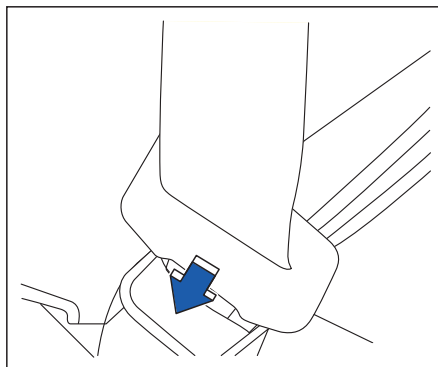
кнопку и зафиксируйте ремень безопасности в нужном месте.



### Предупреждение

- Высота плечевого ремня должна быть отрегулирована до наиболее подходящего положения. В противном случае, эффективность всей системы ремней безопасности будет снижена, что увеличит риск получения травм или их тяжесть.
- Плечевой ремень должен быть застегнут посередине плеча, не надевайте его на шею.
- Убедитесь, что ремень безопасности не перекручен.
- После настройки перемещайте ремень вверх и вниз, чтобы проверить, что плечевой ремень зафиксирован надежно.

### Разблокировки ремня безопасности



Нажмите кнопку на замке ремня безопасности, замок разблокируется, и ремень безопасности автоматически наматывается. Если ремень безопасности не наматывается, проверьте, не запутался ли он, и попробуйте еще раз.

### Проверка характеристики ремня безопасности

Когда ремень безопасности быстро вытягивается из катушки или при экстренном торможении автомобиля, катушка ремня безопасности может заблокировать ремень, чтобы предотвратить его скольжение. Для повышения надежности ремня безопасности проверьте его характеристики. Держите плечевой ремень и быстро потяните его. Катушка ремня должна быть заблокирована, чтобы предотвратить дальнейшее скольжение ремней безопасности. Если в процессе проверки катушка ремня не удастся надежно заблокировать ремень безопасности, немедленно обратитесь в авторизованный сервисный центр нашей компании для ремонта.

### Удлинение ремня безопасности

Если вам нужно удлинить ремень безопасности из-за вашей фигуры или по другим причинам, пожалуйста, обратитесь в авторизованный сервисный центр нашей компании для получения помощи.



**⊘ Предупреждение**

- Не изменяйте или продлевайте ремень безопасности самостоятельно, так как это может повлиять на его защитные функции и привести к травмам или смерти пассажиров в случае аварии!

используйте нейтральное мыло или рекомендованный раствор для очистки автомобильных интерьеров или ковровых покрытий. Затем протрите ремень безопасности с помощью ткани и оставьте его высохнуть в тени. Перед тем, как ремень безопасности полностью высохнет, не надо его наматывать обратно на катушку ремня.

**Уход за ремнем безопасности**

- Регулярно проверяйте работу всех компонентов ремня безопасности (таких как замок, язычок замка, катушка ремня, сам ремень, фиксаторы и т. д.). Если обнаружены ослабление, износ, разрыв или другие повреждения ремня безопасности, замените всю сборку ремня безопасности и используйте только требуемый ремень безопасности.
- Если на направляющей ремня безопасности есть загрязнения, ремень будет медленно возвращаться. Используйте чистую сухую ткань для протирания направляющей ремня безопасности.
- При очистке ремня безопасности

**Детская безопасность  
Защита детей**

Дети должны получать должную защиту при поездке на автомобиле. Пожалуйста, выбирайте подходящее детское автомобильное кресло в соответствии с местными национальными стандартами и правилами, исходя из физических параметров ребенка.

**⊘ Предупреждение**

- Младенцы и дети младшего возраста нуждаются в особой защите и не защищены ремнями безопасности в автомобиле. И неправильное пристегивание ремня безопасности может привести к серьезным или даже смертельным травмам в случае аварии.
- Обязательно используйте подходящее детское автомобильное кресло.

1

2

3

4

5

6

7

8

9

10

### Младенцы и малыши

Выберите подходящее для вашего автомобиля и детского автомобильного кресла, и всегда устанавливайте и используйте его в соответствии с инструкциями производителя. Наша компания рекомендует Вам поместить младенца в соответствующее детское автокресло.

### Защита для детей с большим телосложением

Когда ребенок слишком большой для использования детского автомобильного кресла, пожалуйста, правильно пристегните ремень безопасности. Если плечевой ремень безопасности находится близко к лицу или шее ребенка, можно использовать подушку для повышения. Подушка для повышения может поднять ребенка, чтобы плечевой ремень был правильно расположен.

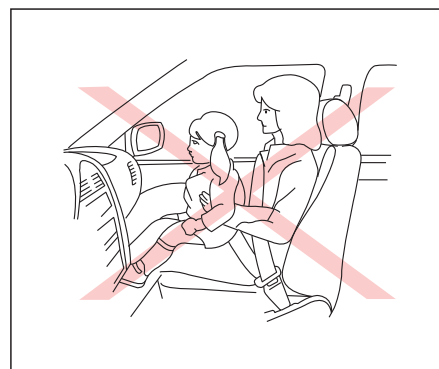
Подушка для повышения должна соответствовать автомобильному сиденью, чтобы плечевой ремень проходил по середине плеча, а поясничный ремень опускался на бедра.

Кроме того, существует множество типов детских автомобильных кресел, которые могут обеспечить максимальную защиту для более крупных детей. Выберите подходящее детское автомобильное кресло.

#### Предупреждение

- Во время движения автомобиля не разрешайте детям стоять или преклоняться на сиденье, не помещайте детей в багажник, так как они могут получить серьезные или смертельные травмы в случае аварии или резкого торможения.

### Детская удерживающая система



Компания рекомендует вам выбрать подходящую детскую удерживающую систему и строго следовать инструкции производителя по установке и использованию этой системы.

1

2

3

4

5

6

7

8

9

10

**⊘ Предупреждение**

- Младенцы и малыши должны всегда использовать детскую удерживающую систему во время движения автомобиля. Иначе это может привести к серьезному повреждению или смерти!
- Не держите младенца на коленях. Даже самые сильные взрослые не могут сопротивляться воздействию серьезных аварий. При резком торможении или столкновении ребенок может оказаться зажатым между взрослым и элементами автомобиля, что может привести к серьезным травмам или смерти!
- Если в автомобиле установлены передние пассажирские подушки безопасности, не устанавливайте детское сиденье на переднее пассажирское сиденье. В случае аварии детское сиденье может быть сильно задето быстро надувающейся подушкой безопасности, что может привести

**⊘ Предупреждение**

- к серьезным травмам или смерти ребенка!
- Пожалуйста, обязательно выберите подходящую детскую удерживающую систему для вашего ребенка и автомобиля. Некоторые типы детской удерживающей системы могут быть неправильно установлены в вашем автомобиле.
  - Пожалуйста, строго следуйте инструкциям производителя по установке и использованию детской удерживающей системы. Если детская удерживающая система неправильно закреплена, это значительно увеличит риск травмирования ребенка при экстренном торможении или столкновении.
  - При отсутствии использования детской удерживающей системы, закрепите ее, чтобы она не вылетела при экстренном торможении или столкновении.

**ⓘ Напоминание**

- После установки детской удерживающей системы, пожалуйста, сначала проведите тестирование, а затем поместите ребенка в нее. Проверьте, правильно ли установлена детская удерживающая система, путем качания влево и вправо, тянущихся вперед движений. Если детская удерживающая система не закреплена надлежащим образом, пожалуйста, переустановите ее и проведите повторное тестирование.
- Если детская удерживающая система находится в закрытом автомобиле в течение длительного времени, температура может значительно повыситься. Перед тем, как поместить ребенка в детскую удерживающую систему, проверьте температуру поверхности системы.

**Выбор детского сиденья**

Выберите подходящую систему защиты для детей в соответствии с их возрастом

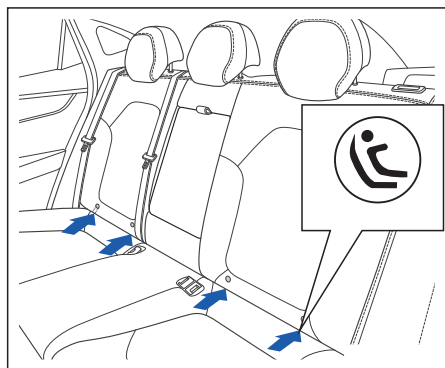
## Безопасность

и физическими параметрами. Если ребенок слишком большой, чтобы использовать детскую защитную установку, он должен сидеть на заднем сиденье и использовать ремень безопасности.

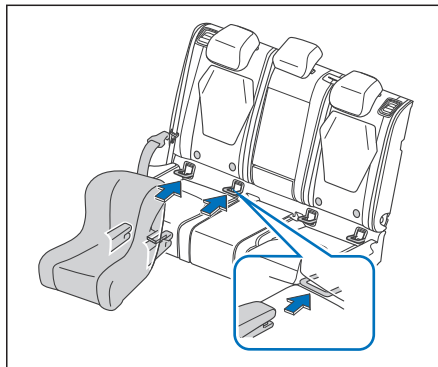
детское сиденье можно установить только на заднем ряду, на местах с обозначением ISOFIX.

### Шаги установки детского сиденья

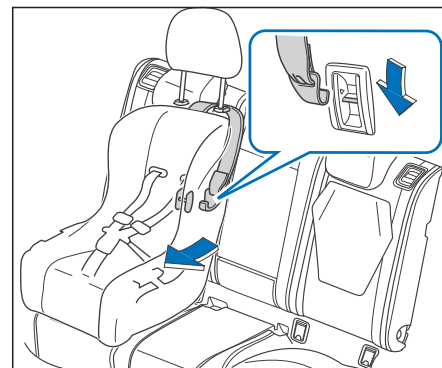
1. Передвиньте передние сиденья в самое переднее положение.
2. Для установки детского сиденья необходимо поднять и снять подголовник сиденья.



3. Вставьте механизм блокировки детского сиденья в нижнюю точку крепления, чтобы обеспечить правильную фиксацию двух ISOFIX-механизмов.



4. Затяните верхний ремень на соответствующей точке крепления верхнего ремня, обратите внимание, чтобы верхний ремень не скручивался. При креплении обязательно пропустите верхний ремень через нижнюю часть подголовника сиденья.



5. Нежно покачайте детское сиденье, чтобы убедиться, что оно надежно закреплено.

## Ограничения использования детской удерживающей системы

При использовании детской удерживающей системы с ISOFIX-креплением, следуйте следующим ограничениям:

Вес	Переднее пассажирское сиденье	Заднее боковое сиденье	Заднее среднее сиденье
< 10кг	X	U/L	X
< 13кг	X	U/L	X
9кг~18кг	X	UF/L	X
15кг~25кг	X	UF/L	X
22кг~36кг	X	UF/L	X

Примечание: вписанные в таблицу буквы имеют следующие значения:

**U** = для универсальной детской удерживающей системы, получившей одобрение по группе данной массы.

**UF** = для детской удерживающей системы для переднего направления, получившей одобрение по группе данной массы.

**L** = для специальной детской удерживающей системы, указанной в списке. Эти системы ограничения могут быть для специальных классов автомобилей, ограниченных классов или полууниверсальных классов.

**X** = Не применимо для детской удерживающей системы, получившей одобрение по группе данной массы.

Информация о применимости ISOFIX детской удерживающей системы в разных положениях ISOFIX:

Вес	Категория размера	Крепление	ISOFIX
			Заднее боковое сиденье
Portable	F	ISO/L1	X
	G	ISO/L2	X
< 10кг	E	ISO/R1	X

Вес	Категория размера	Крепление	ISOFIX
			Заднее боковое сиденье
< 13кг	E	ISO/R1	X
	D	ISO/R2	X
	C	ISO/R3	X
9кг~18кг	D	ISO/R2	X
	C	ISO/R3	X
	B	ISO/F2	IUF
	B1	ISO/F2X	IUF
	A	ISO/F3	IUF

Примечание: вписанные в таблицу буквы имеют следующие значения:

**ISO/L1:** Детская удерживающая система (переносная детская кроватка), направляющая влево

**ISO/L2:** Детская удерживающая система (переносная детская кроватка), направляющая вправо

**ISO/R1:** Детская удерживающая система для младенцев, направляющая назад

**ISO/R2:** Детская удерживающая система для начинающих ходить детей с уменьшенным размером, направляющая назад

**ISO/R3:** Детская удерживающая система для начинающих ходить детей с полным размером, направляющая назад

**ISO/F2:** Детская удерживающая система для начинающих ходить детей с пониженной высотой, направляющая вперед

**ISO/F2X:** Детская удерживающая система для начинающих ходить детей с пониженной высотой, направляющая вперед

**ISO/F3:** Детская удерживающая система для начинающих ходить детей с полной высотой, направляющая вперед

**IL:** Это место подходит для установки полууниверсальной ISOFIX детской удерживающей системы данной категории размеров

**IUF:** Это место подходит для установки универсальной ISOFIX передней детской удерживающей системы данной категории размеров

**X:** Это место не поддерживает установку ISOFIX детской удерживающей системы группы данной массы или категории размеров

## Система воздушной подушки безопасности

Система воздушной подушки безопасности предназначена для дополнительной защиты, а не замены ремней безопасности на сиденье. Ремень безопасности всегда должен быть правильно пристегнут. Воздушная подушка безопасности помогает снизить степень травмирования. Однако раскрытие подушки безопасности может привести к царапине или иному повреждению.

Необходимо всегда поддерживать правильное расстояние от рулевого колеса и приборной панели. Подушка безопасности быстро разворачивается, чтобы защитить пассажиров. Когда подушка безопасности разворачивается, если пассажир слишком близко к модулю подушки или прижат к модулю подушки, сила удара при разворачивании подушки безопасности может увеличить риск получения травм пассажиром. После разворачивания воздушная подушка безопасности быстро сдувается.

Воздушная подушка безопасности работает только тогда, когда выключатель зажигания находится в положении "ON".

Когда выключатель зажигания установлен в положение "ON", система проходит самодиагностику, и после нескольких секунд загорания и гаснет сигнальная лампа воздушной подушки безопасности, это означает, что система находится в нормальном рабочем состоянии.

Этикетка системы воздушной подушки безопасности расположена на солнцезащитном козырьке сиденья переднего пассажира.



**⚠ Опасность**

- Не размещайте детское сиденье, направленное назад, на переднем сиденье, защищенном воздушной подушкой безопасности, так как это может привести к смерти или серьезным травмам.

**⚠ Предупреждение**

- Не следует полагаться только на защиту, предоставляемую воздушной подушкой безопасности. Даже если подушка безопасности срабатывает из-за аварии, она только предоставляет дополнительную защиту.
- Воздушная подушка безопасности может полностью выполнять свою защитную функцию только при правильном использовании ремня безопасности пассажирами, что позволяет снизить степень травматизма в случае аварии.
- Перед началом движения все пассажиры должны правильно

1

2

3

4

5

6

7

8

9

10

**⊘ Предупреждение**

сесть, пристегнуть ремни безопасности и носить их на протяжении всей поездки.

- Между пассажиром и зоной разворачивания воздушной подушки безопасности не должно быть никаких предметов, иначе риск получения травм при разворачивании подушки безопасности увеличится. Во время движения не держите предметы в руках или на груди, и не размещайте никакие предметы на передних сиденьях. Если подушка безопасности срабатывает из-за аварии, предметы могут быть выброшены через всю салон машины, что может причинить травмы пассажирам внутри.
- Воздушная подушка безопасности может сработать только один раз. После срабатывания воздушной подушки безопасности из-

**⊘ Предупреждение**

за аварии, все поврежденные компоненты системы, включая саму подушку, должны быть заменены на новые компоненты, одобренные нашей компанией для данного автомобиля.

- Ремонт системы воздушной подушки безопасности должен выполняться только в авторизованном сервисном центре, так как у них есть необходимые инструменты, диагностическое оборудование, информационные материалы и квалифицированный технический персонал.
- Запрещено использование деталей воздушной подушки безопасности, снятых с выброшенных автомобилей или восстановленных деталей подушки безопасности.
- Запрещено вносить изменения в компоненты воздушной подушки безопасности.

**⊘ Предупреждение**

- При срабатывании подушки безопасности может выделяться небольшое количество дыма, что является нормальным явлением и не означает возгорания внутри автомобиля, не стоит беспокоиться. Выделение дыма может вызывать раздражение кожи и слизистых оболочек, а также затруднение дыхания, особенно у астматиков или людей с другими проблемами со здоровьем. В такой ситуации такие люди должны как можно скорее покинуть автомобиль или открыть окна и двери, чтобы дышать свежим воздухом и обеспечить нормальное дыхание. Если вы контактировали с выделяющимся дымом, то перед едой следует вымыть руки и лицо с использованием мыла и чистой воды. Не следует использовать руки, которые контактировали с



### ⊘ Предупреждение

дымом, для протирания глаз или открытых ран. Если дым попал в глаза, следует немедленно промыть их чистой водой.

- Необходимо избегать использования очистителей с растворителями для очистки приборной панели и кожуха воздушной подушки безопасности. Растворители в очистителях могут привести к разрушению поверхности кожуха модуля подушки безопасности, и в случае активации подушки безопасности в результате аварии, разбившийся пластик может серьезно повредить пассажиров.
- Не ставьте чехлы на спинки сидений с боковыми подушками безопасности. Они могут повлиять на разворачивание боковых воздушных подушек безопасности.

### Сигнальная лампа воздушной подушки безопасности



Сигнальная лампа воздушной подушки безопасности контролирует состояние системы

воздушной подушки безопасности, цепи системы предварительного натяжения ремня безопасности и всех связанных с ними проводов.

Когда выключатель зажигания установлен в положение "ON", система проходит самодиагностику, и после нескольких секунд загорания и гаснет сигнальная лампа воздушной подушки безопасности, это означает, что система находится в нормальном рабочем состоянии.

При возникновении любой из следующих ситуаций, немедленно обратитесь в сервисный центр для проведения ремонта:

- Сигнальная лампа воздушной подушки безопасности горит постоянно.
- Сигнальная лампа воздушной подушки безопасности мигает прерывно.
- Сигнальная лампа воздушной подушки безопасности не горит.

### ⊘ Предупреждение

- Если система воздушной подушки безопасности неисправна, подушка безопасности не сможет работать нормально и не сможет обеспечить дополнительную защиту пассажиров в случае аварии. Пожалуйста, немедленно обратитесь в наш сервисный центр для проведения ремонта.
- Не разбирайте без разрешения воздушную подушку безопасности и соответствующие компоненты, иначе это может привести к неработоспособности воздушной подушки безопасности.

1

2

3

4

5

6

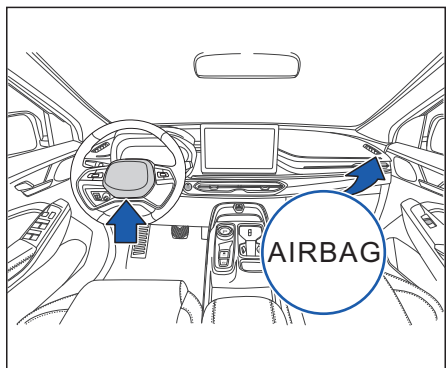
7

8

9

10

## Передняя воздушная подушка безопасности



Фронтальная воздушная подушка безопасности водителя находится в центре рулевого колеса. Фронтальная воздушная подушка безопасности пассажира находится на приборной панели. На поверхности имеется надпись "AIRBAG".

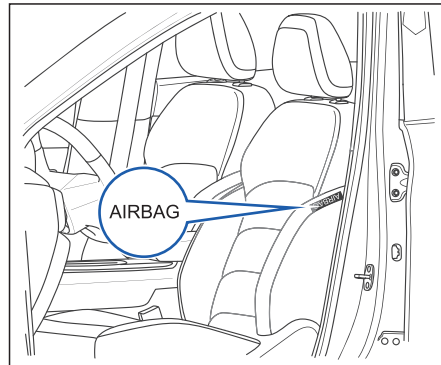
При серьезном фронтальном столкновении передние воздушные подушки безопасности разворачиваются, а также могут развернуться при других формах

столкновений, подобных серьезному фронтальному столкновению.

### Предупреждение

- Все люди в автомобиле должны правильно надевать ремни безопасности, независимо от наличия системы воздушной подушки безопасности.
- Водитель должен всегда держать обе руки на рулевом колесе в позиции 9 и 3 часа при управлении автомобилем.
- Отрегулируйте сиденье водителя так, чтобы расстояние между грудной клеткой и центром рулевого колеса было не менее 25 см.
- Переместите переднее сиденье пассажира назад, чтобы пассажир первого ряда был как можно дальше от приборной панели.

## Боковая воздушная подушка безопасности



Боковые воздушные подушки безопасности расположены внутри боковых накладок спинки сиденья и имеют надпись воздушной подушки на спинке сиденья.

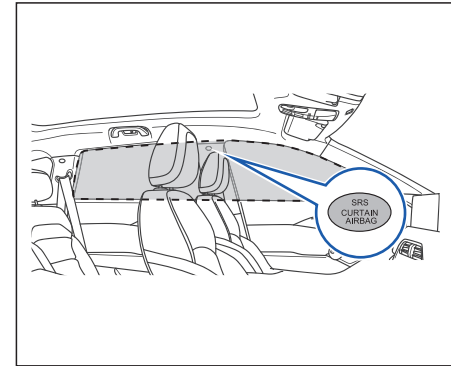
Боковые воздушные подушки безопасности дополняют ремни безопасности, и в случае бокового удара боковые подушки безопасности уменьшают травмы пассажиров и предотвращают вторичные удары.

**Предупреждение**

- В области разворачивания боковых воздушных подушек безопасности не должно быть никаких предметов, которые могут препятствовать разворачиванию подушек безопасности.
- На автомобиле имеющиеся крючки для одежды могут использоваться только для легкой одежды. Не носите тяжелые или острые предметы в карманах одежды.
- Не устанавливайте никакие дополнительные принадлежности на двери автомобиля!
- В любом случае не устанавливайте чехлы на сиденья с боковыми воздушными подушками безопасности, иначе при возникновении аварии боковые воздушные подушки могут не развернуться.
- Если кожаное покрытие на

**Предупреждение**

сиденье повреждено, необходимо незамедлительно обратиться в авторизованный сервисный центр нашей компании для ремонта.

**Шторочная воздушная подушка безопасности**

Шторочные воздушные подушки безопасности расположены вдоль нижней кромки потолка и имеют отметка воздушных подушек на стойке Б. Шторочные воздушные подушки безопасности дополняют ремни безопасности, и в случае бокового удара шторочные подушки безопасности уменьшают травмы пассажиров и предотвращают вторичные удары.

1

2

3

4

5

6

7

8

9

10

### Предупреждение

- В области расширения надувной шторы не должно быть никаких препятствий для развертывания воздушной подушки безопасности.
- Не закрепляйте никакие предметы на кожухе надувной шторы или в ее области развертывания.
- Оригинальные крючки для одежды и головных уборов в автомобиле могут использоваться только для подвешивания легкой одежды. Не носите тяжелые или острые предметы в карманах.
- Не устанавливайте никаких принадлежностей на двери!
- Не устанавливайте солнцезащитные козырьки на двери и окна.
- Если на солнцезащитном козырьке нет ничего другого, вы можете вытащить его и повернуть в положение, закрывающее солнце на боковом окне.

# Приборы и управление

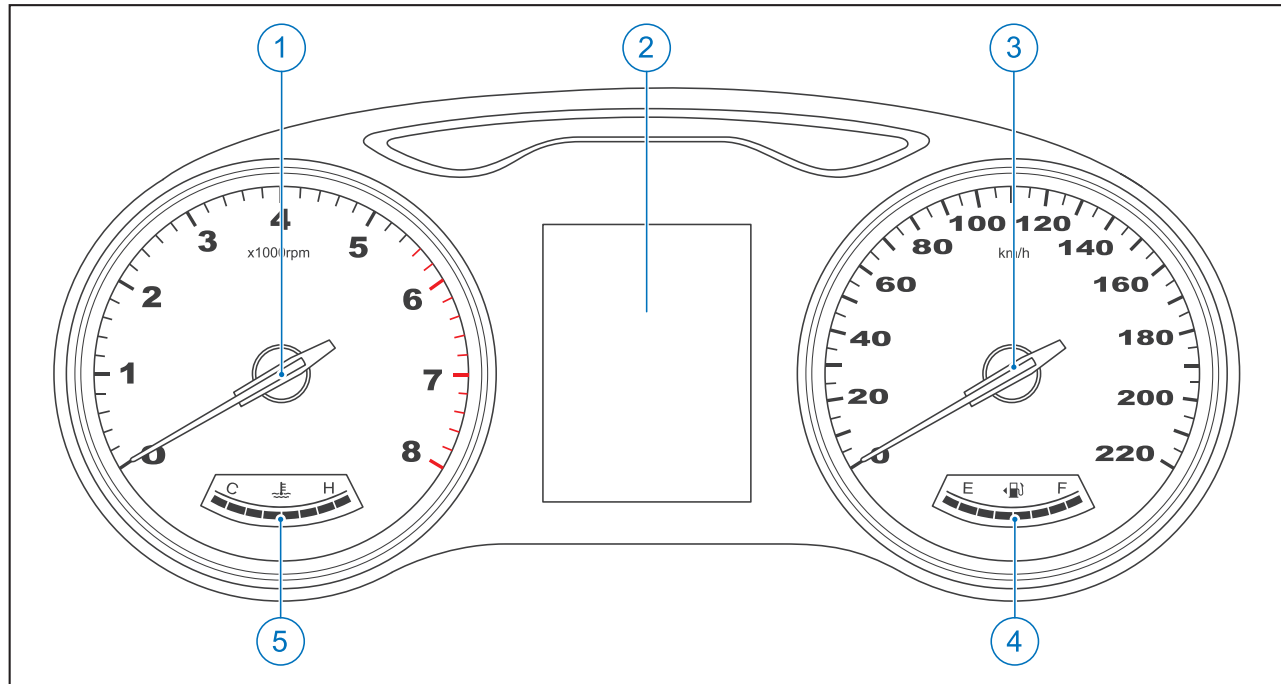
Комбинированный прибор .....	39	Стеклоочистители и выключатель очистки .....	58
Прибор (3.5 дюйма).....	39	Выключатель стеклоочистителя и омывателя переднего ветрового стекла .....	59
Прибор (7.0 дюймов) .....	40	Выключатель стеклоочистителя и омывателя заднего ветрового стекла .....	61
Частота вращения двигателя .....	41	<b>Лампы наружного освещения .....</b>	<b>62</b>
Спидометр.....	41	Комбинированный выключатель регулировки освещения .....	62
Топливомер .....	42	Автоматическое включение фар .....	62
Водяной термометр двигателя .....	43	Габаритные огни.....	63
<b>Индикаторы и сигнальные лампы .....</b>	<b>44</b>	Фары ближнего света.....	64
Самодиагностика сигнальных ламп и индикаторов ...	44	Фары дальнего света .....	64
Сигнальная лампа.....	45	Задние противотуманные фары .....	65
Индикаторы.....	51	Указатели поворота .....	66
<b>Многофункциональный информационный дисплей .....</b>	<b>54</b>	Фонари заднего хода .....	66
Отображение переключения информации .....	54	Фонарь освещения номерного знака .....	66
Обзор дисплея.....	54		
Данные о вождении.....	56		
<b>Регулировка высоты передних фар .....</b>	<b>58</b>		

## Приборы и управление

Дневные ходовые огни.....	66	Ящик с инструментами.....	74
Позиционный свет.....	67	Подлокотник-бардачок.....	74
Проводи меня домой.....	67	Задний центральный подлокотник.....	75
<b>Лампы внутреннего освещения.....</b>	<b>67</b>	Автомобильный футляр для очков.....	75
Передняя верхняя лампа.....	67	Подстаканник.....	76
Боковые настенные лампы.....	68	<b>Багажник и шторка.....</b>	<b>76</b>
Задняя верхняя лампа.....	68	Багажник.....	76
Лампа багажника.....	69	Шторка багажника.....	77
Функция энергосбережения.....	69	<b>Багажник на крыше.....</b>	<b>78</b>
<b>Управление вспомогательным выключателем на рулевом</b>		<b>Электрический стеклоподъемник.....</b>	<b>79</b>
<b>колесе.....</b>	<b>69</b>	Главный управляющий переключатель электрических	
Гудок.....	69	стеклоподъемников.....	79
Левые кнопки на рулевом колесе.....	70	Ручное поднятие и опускание.....	80
Правые кнопки на рулевом колесе.....	71	Автоматическое поднятие и опускание.....	80
<b>Солнцезащитный козырек.....</b>	<b>71</b>	Функция защиты от заземления.....	80
<b>Верхние поручни.....</b>	<b>72</b>	Самообучение функции стеклоподъемника.....	80
<b>Источник питания.....</b>	<b>72</b>	Дистанционное управление.....	81
Розетка питания.....	72	Дистанционное опускание стекол.....	82
<b>Складское пространство.....</b>	<b>73</b>	<b>Люк на крыше.....</b>	<b>82</b>
Карман на спинке сиденья.....	73	Панорамный люк.....	83
		Обычный люк.....	85

## Комбинированный прибор

Прибор (3.5 дюйма)



1

2

3

4

5

6

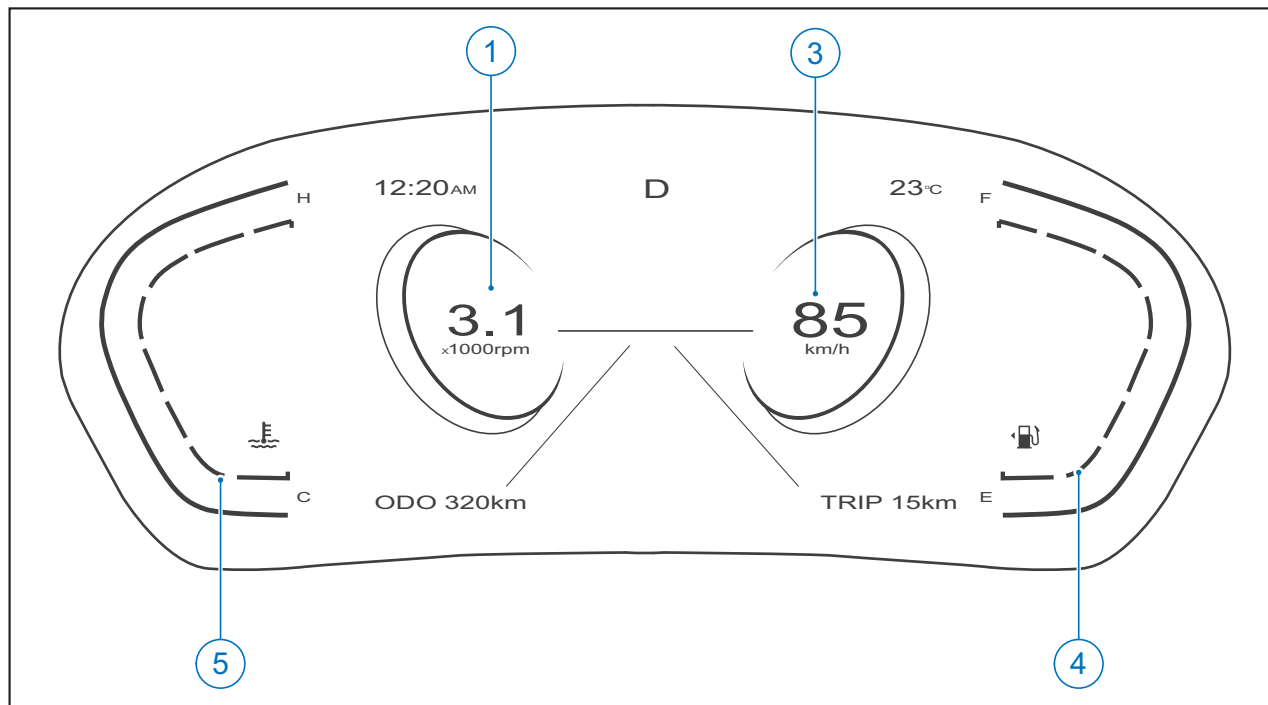
7

8

9

10

Прибор (7.0 дюймов)



① Тахометр двигателя

② Многофункциональный информационный дисплей

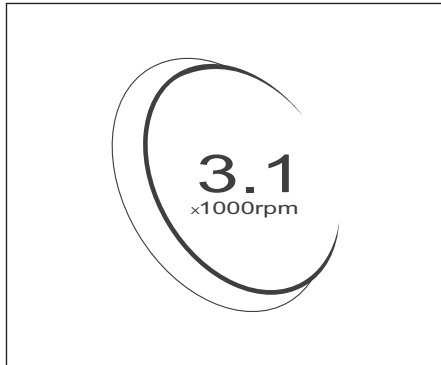
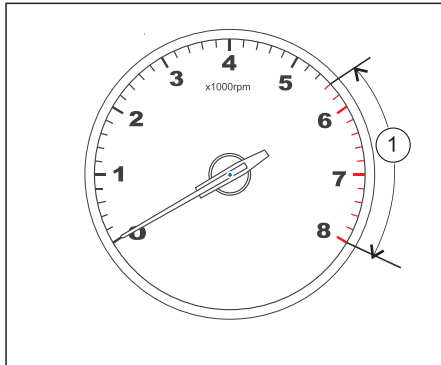
③ Спидометр

④ Топливомер

⑤ Водяной термометр двигателя



## Частота вращения двигателя

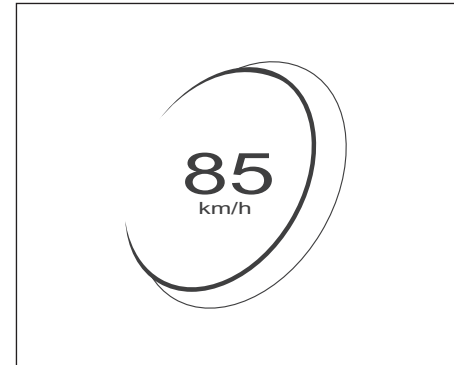
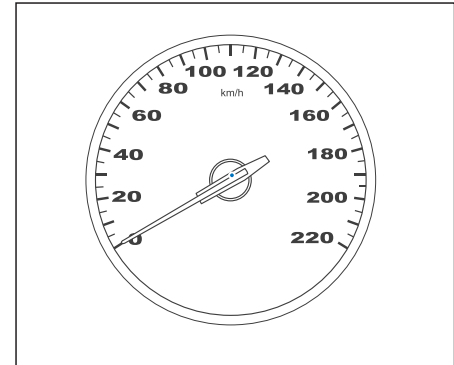


Частота вращения двигателя отображается на тахометре в единицах 1000 оборотов в минуту, не допускайте достижения красной зоны оборотов двигателя. Красная область ① зависит от модели автомобиля.

### ⚠ Предупреждение

- Не допускайте достижения красной зоны на тахометре двигателя, иначе это может привести к серьезным повреждениям двигателя.
- При трогании автомобиля не допускается высокоскоростная работа двигателя, что может привести к повреждению двигателя.

## Спидометр



1

2

3

4

5

6

7

8

9

10

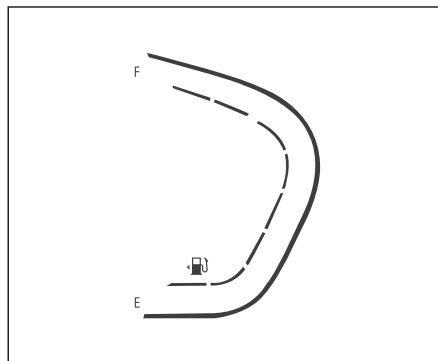
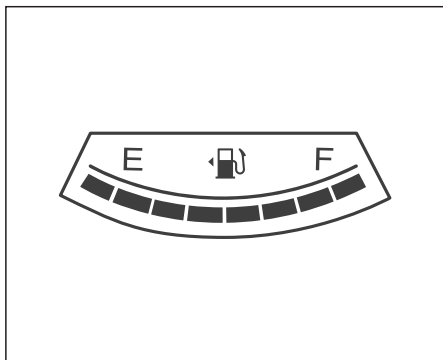
## Приборы и управление

Спидометр показывает текущую скорость автомобиля, единица измерения - км/ч.

### ! Напоминание


- Максимальная скорость движения автомобиля зависит от конкретных условий движения и местных правил, не превышайте установленную скорость.

## Топливомер



Когда пусковой переключатель находится в положении "ON", топливомер показывает примерное количество оставшегося топлива в баке. Верхний предел топлива обозначен как [F], а нижний - как [E]. Количество топлива, отображаемое на топливомере, может незначительно колебаться из-за вибрации бака при торможении, повороте, ускорении, подъеме или спуске.

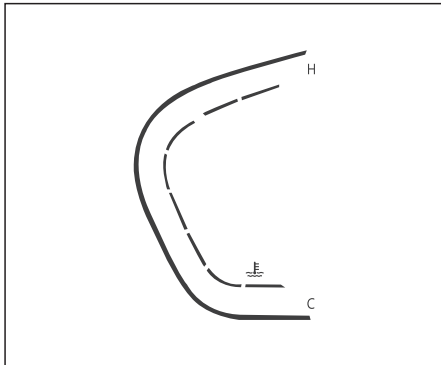
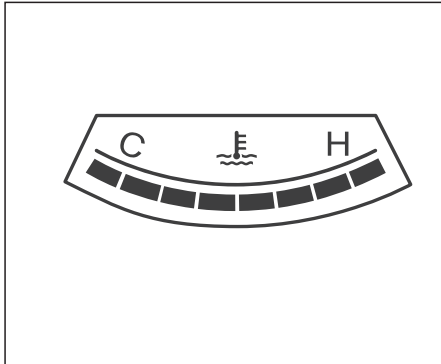
Когда остаток топлива в баке недостаточен, загорается индикатор предупреждения о низком уровне топлива, необходимо как можно скорее заправиться. Когда загорается

сигнальная лампа о низком уровне топлива или уровень топлива опускается ниже отметки "E", вождение автомобиля может привести к остановке двигателя, повреждению каталитического конвертера и т.д.  Стрелка указывает, что крышка топливного бака находится слева от автомобиля.

### ! Напоминание

- Рекомендуется поддерживать запас топлива в баке не менее 1/4, поскольку длительная работа автомобиля при низком уровне топлива может привести к преждевременному повреждению топливного насоса.
- Когда автомобиль работает при низком уровне топлива, это может привести к заглохению двигателя и повреждению каталитического конвертера.

## Водяной термометр двигателя



Когда пусковой переключатель находится в положении "ON", указатель температуры воды в двигателе отображает текущую температуру охлаждающей жидкости двигателя. Верхний предел температуры обозначается как [Н], а нижний - [С]. Указатель температуры воды в двигателе состоит из 8 клеток. Количество освещенных клеток указывает на температуру охлаждающей жидкости двигателя. Самая высокая клетка обозначена красным цветом. Если загорается красная клетка, это означает, что температура охлаждающей жидкости двигателя слишком высока, и двигатель должен быть немедленно остановлен. В нормальных условиях вождения водяной термометр двигателя освещает около 4 клетки.

### ⚠ Напоминание

- При неблагоприятных условиях вождения двигатель может перегреться. Вы должны как можно скорее остановить движение. Например:
  - (1) При длительной езде в жаркую погоду или на длинных подъемах.
  - (2) Замедление или остановка автомобиля после езды на высокой скорости.
  - (3) При использовании системы кондиционирования в зоне с плотным движением двигатель длительное время работает на холостом ходу.
  - (4) Сзади тянется один автомобиль.

1

2

3

4

5

6

7

8





9

10


## Индикаторы и сигнальные лампы

### Самодиагностика сигнальных ламп и индикаторов

Закройте все двери, нажмите на тормоз, пристегните ремень безопасности. Когда пусковой переключатель находится в положении "ON", следующие сигнальные лампы или индикаторы (при наличии) загораются постоянно и гаснут после запуска двигателя:

Значок	Название	Цвет
	Сигнальная лампа выбросов двигателя	Янтарь
	Сигнальная лампа давления масла в двигателе	Красный
	Индикатор электронного стояночного тормоза (EPB)	Красный
	Сигнальная лампа неисправности аккумулятора 12В	Красный












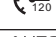
Когда пусковой переключатель находится в положении "ON", следующие сигнальные лампы или индикаторы (при наличии) будут кратковременно загораться, а затем погаснуть:

Значок	Название	Цвет
	Сигнальная лампа неисправности электронного стояночного тормоза (EPB)	Красный

	Индикатор защиты двигателя от кражи	Желтый
	Сигнальная лампа температуры воды двигателя	Красный
	Сигнальная лампа воздушной подушки безопасности	Красный
	Сигнальная лампа неисправности электрического усилителя рулевого управления	Красный
	Сигнальная лампа неисправности антиблокировочной системы тормозов (ABS)	Желтый
	Сигнальная лампа уровня топлива	Желтый
	Индикатор электронного контроля устойчивости (ESC)	Желтый
	Сигнальная лампа аномального давления в шине	Желтый
AUTO HOLD	Сигнальная лампа неисправности AUTO HOLD	Красный

Если какой-либо из индикаторов не горит или не работает по описанному выше образцу, это указывает на возможную неисправность. Пожалуйста, немедленно обратитесь в наш авторизованный сервисный центр для проведения ремонта.

**Сигнальная лампа**

№ п/п	Значок	Название	Цвет
1		Сигнальная лампа неисправности аккумулятора 12В	Красный
2		Сигнальная лампа неисправности антиблокировочной системы тормозов (ABS)	Желтый
3		Сигнальная лампа неисправности тормозной системы	Красный
4		Сигнальная лампа давления масла в двигателе	Красный
5		Сигнальная лампа неисправности электрического усилителя рулевого управления	Красный
6	<b>EPС</b>	Сигнальная лампа неисправности двигателя	Желтый
7		Сигнальная лампа электронного стояночного тормоза (EPB)	Красный
8		Сигнальная лампа воздушной подушки безопасности	Красный
9		Сигнальная лампа температуры воды двигателя	Красный
10		Сигнальная лампа уровня топлива	Желтый
11		Сигнальная лампа неисправности коробки передач	Желтый
12		Сигнальная лампа аномального давления в шине	Желтый
13		Сигнальная лампа превышения скорости	Красный
14	<b>AUTO HOLD</b>	Сигнальная лампа неисправности AUTO HOLD	Красный

1

2

3

4

5

6


7

8

9


10

### 1. Сигнальная лампа неисправности аккумулятора 12В (красная)

 Когда пусковой переключатель находится в положении "ON", эта сигнальная лампа горит постоянно; после запуска двигателя эта сигнальная лампа гаснет, это означает, что система находится в нормальном рабочем состоянии.


Если после запуска двигателя сигнальная лампа продолжает гореть, это означает неисправность в системе зарядки. При этом следует немедленно отключить все ненужные электрические принадлежности, такие как радиоприемники, кондиционеры и внутреннее освещение. Вы должны обратиться в наш авторизованный сервисный центр для проведения ремонта.

### 2. Сигнальная лампа неисправности антиблокировочной системы тормозов (ABS) (желтая)


 Когда пусковой переключатель находится в положении "ON", система проходит самодиагностику, и после нескольких секунд загорания и гаснет сигнальной лампы ABS, это означает, что система находится в нормальном рабочем состоянии.

Если сигнальная лампа горит постоянно или часто загорается во время движения автомобиля, это указывает на неисправность системы ABS. В это время тормозная система все еще может нормально работать, но антиблокировочная тормозная система не работает. Вам следует как можно скорее обратиться в авторизованный сервисный центр для проверки и ремонта автомобиля.

### 3. Сигнальная лампа неисправности тормозной системы (красная)

 Когда пусковой переключатель находится в положении "ON", система проходит самодиагностику, и после нескольких секунд загорания и гаснет сигнальной лампы тормозной системы, это означает, что система находится в нормальном рабочем состоянии. Если сигнальная лампа горит постоянно или загорается при эксплуатации, это указывает на слишком низкий уровень тормозной жидкости или на неисправность тормозной системы. Вам следует как можно скорее обратиться в наш авторизованный сервисный центр для проверки автомобиля. Если сигнальная лампа загорается во время движения, немедленно остановите автомобиль и заново запустите его один или два раза. Если сигнальная лампа все еще горит, не пытайтесь ехать и свяжитесь с авторизованным сервисным центром нашей компании для ремонта.

#### 4. Сигнальная лампа давления масла в двигателе (красная)


 Когда пусковой переключатель находится в положении «ON», сигнальная лампа давления масла в двигателе загорается. При запуске двигателя эта сигнальная лампа гаснет, это означает, что система находится в нормальном рабочем состоянии. Если после запуска двигателя или во время его работы загорается сигнальная лампа, это указывает на низкое давление масла в двигателе или на неисправность системы. Пожалуйста, остановитесь как можно скорее, выключите двигатель и подождите несколько минут для проверки уровня масла. Если количество масла недостаточно, можно добавить соответствующее количество масла для перезапуска двигателя или обратиться в авторизованный сервисный центр нашей компании. Если уровень масла нормальный, сигнальная лампа все еще горит,

следует выключить двигатель и как можно скорее обратиться в наш авторизованный сервисный центр для ремонта.

##### Напоминание

- Работа двигателя с горячей сигнальной лампой давления масла может привести к серьезным повреждениям двигателя.
- Сигнальная лампа давления масла в двигателе не может использоваться для показания уровня масла. Проверьте уровень масла в двигателе с помощью масляного уровнямера.

#### 5. Сигнальная лампа неисправности электрического усилителя рулевого управления (красный)

 Когда пусковой переключатель находится в положении «ON», сигнальная лампа неисправности электрического усилителя рулевого управления загорается. При запуске двигателя эта сигнальная лампа гаснет,

это означает, что система находится в нормальном рабочем состоянии. Если после запуска двигателя или во время его работы сигнальная лампа продолжает гореть, это означает, что в системе электрического усилителя рулевого управления возникла неисправность, которая может привести к снижению эффективности усилителя рулевого управления или его полному отказу эффекта. Вам следует как можно скорее обратиться в наш авторизованный сервисный центр для проверки автомобиля.

##### Предупреждение

- Если функция усилителя рулевого управления уменьшается или отключается, для поворота Вам необходимо приложить больше усилий, чем обычно.

1

2

3

4

5

6

7

8


9

10

### 6. Сигнальная лампа неисправности двигателя (желтая)


**ЕРС** Когда пусковой переключатель находится в положении «ON», сигнальная лампа неисправности двигателя загорается. При запуске двигателя эта сигнальная лампа гаснет, это означает, что система находится в нормальном рабочем состоянии. Если после запуска двигателя или во время его работы сигнальная лампа загорается, это означает неисправность в системе зарядки. Вам следует как можно скорее обратиться в наш авторизованный сервисный центр для проверки автомобиля.

### 7. Сигнальная лампа электронного стоячного тормоза (EPB) (красная)


 Когда пусковой переключатель находится в положении "ON", система проходит самодиагностику, и после нескольких секунд загорания и гаснет сигнальной лампы неисправности EPB, это означает, что система находится в

нормальном рабочем состоянии. Если сигнальная лампа постоянно горит во время работы, это означает неисправность системы EPB. Вам следует как можно скорее обратиться в наш авторизованный сервисный центр для проверки автомобиля.

### 8. Сигнальная лампа воздушной подушки безопасности (красная)

 Когда пусковой переключатель находится в положении "ON", система проходит самодиагностику, и после нескольких секунд загорания и гаснет сигнальной лампы воздушной подушки безопасности, это означает, что система находится в нормальном рабочем состоянии. Если сигнальная лампа постоянно горит, это указывает на неисправность в системе воздушной подушки безопасности. Вам следует как можно скорее обратиться в наш авторизованный сервисный центр для проверки автомобиля.


### 9. Сигнальная лампа температуры воды двигателя (красная)

 Когда пусковой переключатель находится в положении "ON", система проходит самодиагностику, и после нескольких секунд загорания и гаснет сигнальной лампы температуры воды двигателя, это означает, что система находится в нормальном рабочем состоянии.


Когда пусковой переключатель находится в положении "ON", если сигнальная лампа постоянно горит, это означает неисправность системы. Вам следует как можно скорее обратиться в наш авторизованный сервисный центр для проверки автомобиля. Если во время движения загорается сигнальная лампа, это означает, что температура охлаждающей жидкости двигателя слишком высока. Пожалуйста, немедленно остановитесь и выключите двигатель, дайте двигателю полностью остыть, пока указатель не вернется в нормальную зону температуры. Если система охлаждения выходит из строя, обратитесь в авторизованный сервисный центр для ремонта.




## 10. Сигнальная лампа уровня топлива (желтая)

 Когда пусковой переключатель находится в положении "ON", система проходит самодиагностику, и после нескольких секунд загорания и гаснет сигнальная лампа уровня топлива, это означает, что система находится в нормальном рабочем состоянии. Если сигнальная лампа горит постоянно или во время движения, это означает, что в баке остается недостаточно топлива, при этом следует как можно быстрее добавить топлив. Если эта сигнальная лампа продолжает гореть при достаточном количестве топлива, это указывает на неисправность системы. Вам следует как можно скорее обратиться в наш авторизованный сервисный центр для проверки автомобиля.

## 11. Сигнальная лампа неисправности коробки передач (желтая)

 Когда пусковой переключатель находится в положении "ON", система проходит самодиагностику, и после нескольких секунд загорания и гаснет сигнальная лампа, это означает, что система находится в нормальном рабочем состоянии. Если сигнальная лампа постоянно горит, это означает неисправность приводной системы. Вам следует как можно скорее обратиться в наш авторизованный сервисный центр для проверки автомобиля.

## 12. Сигнальная лампа аномального давления в шине (желтая)

 Когда пусковой переключатель находится в положении "ON", система проходит самодиагностику, и после нескольких секунд загорания и гаснет сигнальная лампа аномального давления в шине, это означает, что система находится в нормальном рабочем

состоянии.

Если эта сигнальная лампа непрерывно горит или зажигается во время движения, это указывает на проблему с давлением в шинах, чрезмерное или недостаточное давление, или слишком высокую температуру шин. При этом следует немедленно снизить скорость движения, избежать резкого поворота и торможения, и как можно скорее безопасно остановить автомобиль, чтобы проверить шины и их давление. При обнаружении быстрой утечки воздуха из шины индикаторная лампа мигает с частотой 0,5 Гц и раздается предупреждающий звук.



### Напоминание

- В определенных условиях (например, в режиме спорта, на зимних или мягких дорогах) эта сигнальная лампа может загораться с задержкой или не загораться вовсе.

1

2

3

4

5

6

7

8

9

10

### 13. Сигнальная лампа превышения скорости (красная)



Когда скорость автомобиля превышает установленную предупредительную скорость, загорается сигнальная лампа, которая показывает, что скорость автомобиля превышает предупредительное значение и следует немедленно замедлить.

Скорость срабатывания сигнализации превышения скорости может быть установлена в приборе.












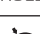
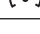
### 14. Сигнальная лампа неисправности AUTO HOLD (красная)

AUTO HOLD Когда пусковой переключатель находится в положении "ON", система проходит самодиагностику, и после нескольких секунд загорания и гаснет сигнальная лампа AUTO HOLD, это означает, что система находится в нормальном рабочем состоянии.

Если сигнальная лампа горит постоянно или во время движения автомобиля, это указывает на неисправность системы автоматической стоянки. Вам следует

как можно скорее обратиться в наш авторизованный сервисный центр для проверки автомобиля.

## Индикаторы

№ п/п	Значок	Название	Цвет
1		Индикатор фар дальнего света	Синий
2		Индикатор задней противотуманной фары	Желтый
3		Индикатор габаритных огней	Зеленый
4		Индикатор поворота	Зеленый
5		Индикатор электронного стояночного тормоза (EPB)	Красный
6		Индикатор ремня безопасности водителя	Красный
7		Индикатор ремня безопасности переднего пассажира	Красный
8		Индикатор электронного контроля устойчивости (ESC)	Желтый
9		Индикатор выключения электронного контроля устойчивости (ESC OFF)	Желтый
10		Индикатор защиты двигателя от кражи	Желтый
11		Индикатор работы AUTO HOLD	Зеленый
12		Индикатор круиз-контроля	Белый/зеленый
13		Индикатор блокировки переключения передач	Зеленый

1

2

3

4

5

6


7

8


9

10

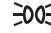
### 1. Индикатор фар дальнего света (синий)

 Если фары дальнего света включены или мигают для выдачи сигнала предупреждения, этот индикатор загорается.


### 2. Индикатор задних противотуманных фар (желтый)

 Когда задние противотуманные фары включены, этот индикатор загорается.

### 3. Индикатор габаритных огней (зеленый)


 Когда габаритные огни включены, этот индикатор загорается.

### 4. Индикатор поворота


 При переключении выключателя указателя поворота, индикатор левого или правого поворота на приборной панели мигает.

Когда выключатель аварийной световой сигнализации нажат, индикаторы левого и правого поворота мигают одновременно.

### 5. Индикатор электронного стояночного тормоза (EPB) (красный)


 Когда пусковой переключатель находится в положении "ON", система сначала проверяет себя. Если электронный стояночный тормоз не включен, после нескольких секунд загорания и гаснет индикатор электронного стояночного тормоза; если электронный стояночный тормоз включен, а индикатор не загорается, необходимо обратиться в авторизованный сервисный центр нашей компании для проверки. Электронный стояночный тормоз автоматически включается после выключения пускового выключателя автомобиля.

### 6. Индикатор ремня безопасности водителя (красный)


 Когда пусковой переключатель находится в положении "ON" и водитель не пристегнул ремень безопасности, индикатор мигает до тех пор, пока

водитель не пристегнет ремень безопасности, после чего индикатор гаснет.

### 7. Индикатор ремня безопасности переднего пассажира (красный)

 Когда пусковой переключатель находится в положении "ON" и передний пассажир не пристегнул ремень безопасности или на переднем сиденье есть тяжелый предмет, индикатор мигает до тех пор, пока передний пассажир не пристегнет ремень безопасности или предмет не будет удален, после чего индикатор гаснет.

### 8. Индикатор электронного контроля устойчивости (ESC) (желтый)

 Когда пусковой переключатель находится в положении "ON", система проходит самодиагностику, и после нескольких секунд загорания и гаснет индикатор ESC, это означает, что система находится в нормальном рабочем состоянии. ESC может контролировать состояние

движения автомобиля, при нормальном режиме движения индикатор ESC не горит. Во время движения автомобиля, если мигает индикатор ESC, это означает, что дорожное покрытие скользкое, и автомобиль приближается к пределу сцепления, будьте осторожны при вождении.

### 9. Индикатор выключения электронного контроля устойчивости (ESC OFF) (желтый)



Когда пусковой переключатель находится в положении «ON», нажмите кнопку выключателя ESC OFF, загорается индикатор ESC OFF, это означает, что ESC находится в запрещенном состоянии.

### 10. Индикатор защиты двигателя от кражи (желтый)

Когда пусковой переключатель находится в положении "ON", система проходит самодиагностику, и после нескольких секунд загорания и гаснет индикатор защиты двигателя от кражи, это означает, что система находится в

нормальном рабочем состоянии. Если проверка защиты двигателя от кражи не удалась, индикатор будет продолжать мигать. В этом случае автомобиль не может быть запущен. Пожалуйста, свяжитесь с авторизованным сервисным центром нашей компании для ремонта. После успешной проверки противоугонной системы, этот индикатор гаснет.

### 11. Индикатор работы AUTO HOLD (зеленый)

Когда пусковой переключатель находится в положении "ON", индикатор загорается. А когда автомобиль находится в режиме автоматической остановки, индикатор мигает с частотой 1 Гц.

### 12. Индикатор круиза (белый/зеленый)

Когда пусковой переключатель находится в положении "ON" и нажат переключатель круиз-контроля на рулевом колесе, загорается белый индикатор, который указывает на включение функции круиз-контроля

и переход в режим предварительного круиз-контроля. Когда выполняются условия для круиз-контроля, нажмите кнопку [SET] круиз-контроля, загорается зеленый индикатор, и автомобиль переходит в режим круиз-контроля.

### 13. Индикатор блокировки переключения передач (зеленый)

В автомобилях с автоматической коробкой передач предусмотрена функция блокировки переключения передач, чтобы обеспечить переключение рычага из нейтрального положения (N) или стояночного положения (P) в активное положение (D или R) только при нажатии на педаль тормоза, что предотвращает случайное переключение в активное положение и избегает нежелательного движения автомобиля. Когда вы нажимаете на педаль тормоза для переключения передач, этот индикатор горит.

1

2

3

4

5

6

7

8

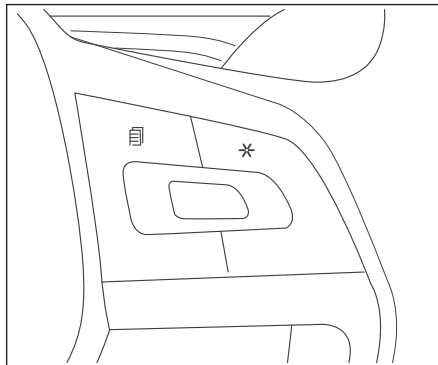
9

10



## Многофункциональный информационный дисплей

Многофункциональная информация интегрирована в экран прибора. Этот экран отображает водителю различную информацию, связанную с вождением, такую как текущая температура вне автомобиля и давление в шинах. Многофункциональный информационный дисплей можно также использовать для изменения настроек экрана и других настроек.

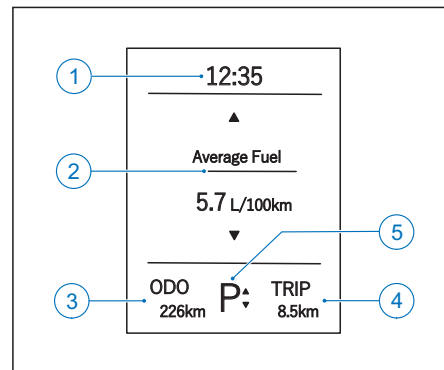
## Отображение переключения информации



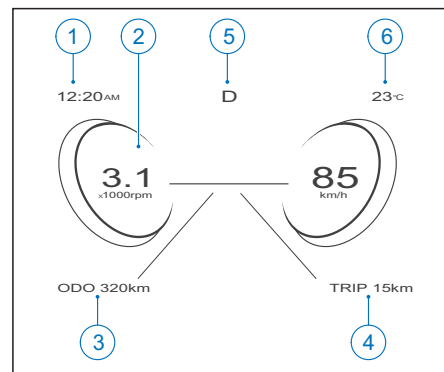
Клавиша управления на рулевом колесе могут использоваться для показания многофункциональной информации.

Кнопка	Указание
	Возврат или переключение динамических областей
	Фотографирование или переключение темы


## Обзор дисплея Тип 1 (3.5 дюйма)



## Тип 2 (7.0 дюймов)

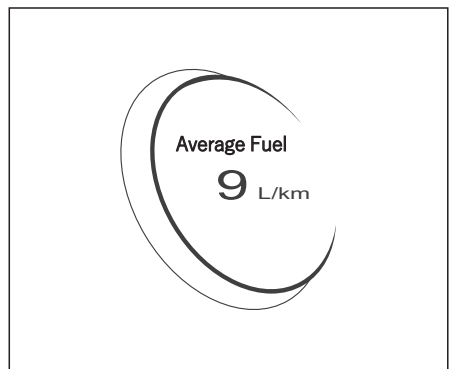
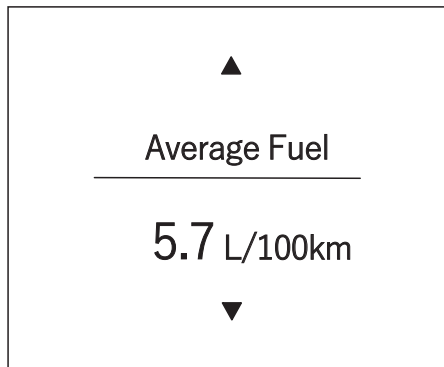


№ п/п	Содержание отображения	Указание
①	Время	Время может быть отображено в формате 24 часа или 12 часов и может быть настроено пользователем. Когда автомобиль оснащен системой MP5+GPS, время обновляется автоматически и не может быть установлено вручную.
②	Дисплей	Может отображать информацию о компьютере автомобиля, предупреждающее сообщение и меню настроек.
③	Общий пробег (ODO)	Общий пробег отображает общий пробег автомобиля. Диапазон одометра составляет 0~999999 километров. При превышении максимального значения на дисплее отображается "Err".
④	Суммарный пробег (TRIP)	Суммарный пробег отображает пробег автомобиля с момента последнего сброса. Диапазон одометра составляет 0~999.9 километров. При превышении максимального значения пробег снова начинается с 0.
⑤	Индикация положения передачи	Режим коробки передач с автоматическим переключением: показание текущего положения коробки передач; Режим коробки передач с ручным переключением: показание текущего положения коробки передачи и подсказка о переключении передач.
⑥	Температура окружающей среды	Она отображает внешнюю температуру автомобиля.

ⓘ Напоминание
<ul style="list-style-type: none"> <li>● Метод обнуления типа I: [Вход в меню] → [Сброс информации о движении] → [Сброс суммарного пробега].</li> <li>● Метод обнуления типа II: длительное нажатие кнопки переключения страницы  на интерфейсе суммарного пробега для сброса. Комбинированный прибор имеет функцию автоматического запоминания суммарного пробега, при выключении пускового выключателя пробег не сбрасывается автоматически, но при отключении аккумулятора пробег сбрасывается автоматически. Информация на интерфейсе суммарного пробега обновляется каждые 0.1 км пройденного расстояния. Диапазон отображения составляет 0 км ~ 999.9 км. После достижения максимального значения пробега, суммарный пробег сбрасывается на 0.0 км и начинается заново.</li> </ul>

1
2
3
4
5
6
7
8
9
10


### Данные о вождении Средний расход топлива



Средний расход топлива по умолчанию отображается в единицах "л/100 км" и показывает средний расход топлива с момента последнего сброса записей. Эта информация поможет вам корректировать свои привычки вождения, чтобы достичь желаемого значения расхода топлива. Этот интерфейс обновляется каждые 5 секунд.

Если вы хотите рассчитать средний расход топлива за определенный период движения, сбросьте средний расход топлива перед началом расчета через меню. После сброса записей, если пройдено менее 100 метров, отображается "--- л/100 км". После преодоления 100 метров снова отображается средний расход топлива.

#### ⚠ Напоминание

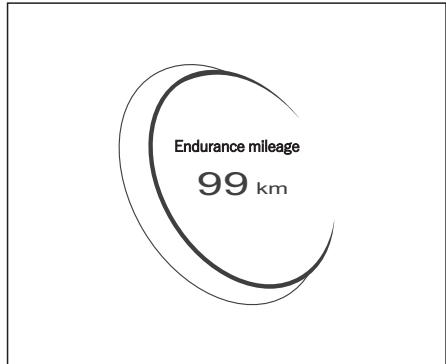
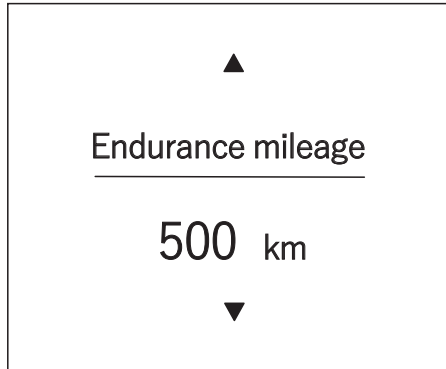
- При различных стилях вождения разница в расходе топлива может достигать 10-15%.
- Интерфейс обновляется каждые 5 секунд. Длительное нажатие кнопки переключения страницы  может удалить текущие данные.

#### ⚠ Напоминание

- После каждого запуска средний расход топлива использует значение, которое было сохранено при предыдущем выходе.
- Если комбинированный прибор отключен от аккумулятора, средний расход топлива сбрасывается и обнуляется.



Запас хода



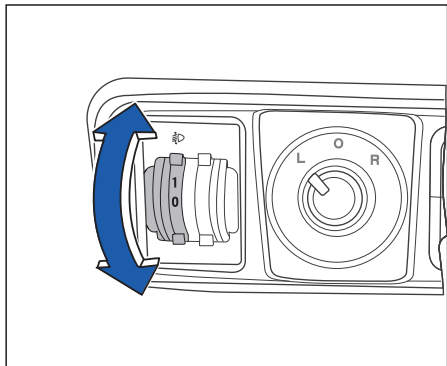
Запас хода используется для отображения расстояния, которое можно проехать с текущим уровнем топлива в баке. Система вычисляет запас хода каждую секунду, а интерфейс обновляется каждые 10 секунд. Значение запаса хода рассчитывается на основе текущего расхода топлива, поэтому из-за различных дорожных условий и стиля вождения отображаемое расстояние, которое можно проехать, может изменяться в положительную и отрицательную сторону и может отличаться от фактического пробега. Это значение предоставляется только для ориентирования. Запас хода указан как минимум 50 км. При отключении или коротком замыкании датчика топлива, на этом интерфейсе отображается "---km".

**Напоминание**

- В зависимости от способа вождения запас хода может значительно изменяться, так как это результат вычисления в реальном времени компьютером автомобиля. Рекомендуется поддерживать экономичную скорость движения, избегать ненужного экстренного торможения, чтобы снизить расход топлива, уменьшить выбросы и значительно увеличить запас хода.

- 1
- 2
- 3
- 4
- 5
- 6
- 7
- 8
- 9
- 10

### Регулировка высоты передних фар



Когда пусковой переключатель находится в положении "ON" и передние фары включены, водитель может регулировать угол оптических осей передних фар с помощью регулятора высоты передних фар. От 0 до 6 передач, высота передних фар меняется от высокой до низкой. В зависимости от нагрузки автомобиля и условий вождения, регулировка позиции светового пучка передних фар на правильное положение может

повысить видимость, не ослепляя водителей в встречных автомобилях.

#### Предупреждение

- Если передние фары установлены слишком высоко или дальний свет используется неправильно, это может ослепить водителей других автомобилей на дороге, отвлечь их внимание и легко привести к серьезным травмам и смертям.
- Убедитесь, что передние фары настроены надлежащим образом и всегда находятся в правильном состоянии освещения.
- Не включайте дальний свет или функцию мигания передних фар непрерывно, чтобы не ослепить других водителей.
- При использовании передних фар необходимо соблюдать местные законы и правила.

### Стеклоочистители и выключатель очистки

#### Предупреждение

- Когда температура опускается близко к нулю, если не принять соответствующие меры по защите от замерзания, омывающая жидкость может замерзнуть на лобовом стекле, что может помешать обзору. Перед очисткой лобового стекла с помощью омывателя лобового стекла необходимо предварительно нагреть лобовое стекло с помощью функции подогрева лобового стекла. В противном случае, омывающая жидкость может замерзнуть на стекле, закрывая обзор водителя.
- Изношенные или загрязненные щетки стеклоочистителя могут значительно снизить четкость обзора вперед и безопасность движения! Поврежденные или изношенные стеклоочистители должны быть немедленно заменены.

**Предупреждение**

- Не используйте омыватель воздушного окна непрерывно более 15 секунд и не используйте омыватель ветрового стекла при отсутствии омывающей жидкости в резервуаре, так как это может привести к перегоранию электродвигателя аппарата для очистки ветрового стекла.

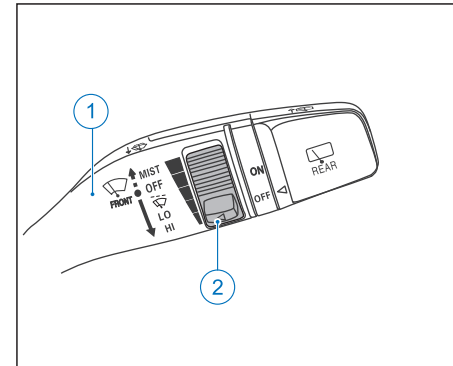
**Напоминание**

- Не используйте стеклоочистители в сухом состоянии окна, иначе щетки стеклоочистителя могут износиться или быстро повредиться.
- При температуре замерзания перед началом движения обязательно проверьте стеклоочистители на лобовом стекле на наличие льда. В холодную погоду при длительной стоянке снимайте стеклоочистители с переднего ветрового стекла.
- Перед началом движения очистите переднее ветровое стекло от снега,

**Напоминание**

- льда, листьев и другого мусора.
- Перед парковкой рекомендуется выключить стеклоочистители. Если во время работы стеклоочистителей пусковой выключатель выключен, после того, как автомобиль снова запустится, стеклоочистители будут продолжать работать в прежнем режиме. При этом, если на ветровом стекле есть лед, снег или другие клеящие вещества, они могут повредить электродвигатель стеклоочистителя.

**Выключатель стеклоочистителя и омывателя переднего ветрового стекла**



- ① Рычаг управления стеклоочистителями
- ② Ручка регулировки
- Стеклоочистители переднего ветрового стекла могут начать работать, когда пусковой выключатель находится в положении «ON».

1

2

3

4

5

6

7

8

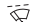

9

10


### Управление стеклоочистителями

**MIST:** переведите рычаг управления стеклоочистителями из положения «OFF» в положение «MIST» и отпустите его, рычаг автоматически вернется в положение «OFF», и стеклоочистители действуют один раз. Если переведите рычаг в положение «MIST» и не отпустите его, стеклоочистители будут непрерывно работать с низкой скоростью до тех пор, пока вы не отпустите рычаг управления стеклоочистителями.

**OFF:** стеклоочистители перестают работать, когда рычаг управления стеклоочистителями находится в положении «OFF».


 : Когда рычаг управления стеклоочистителями находится в положении «», стеклоочистители работают прерывисто;

- Время работы стеклоочистителей в прерывистом режиме можно регулировать с помощью ручки

регулировки  на рукоятке.

Переключение вверх - увеличение скорости перемещения стеклоочистителей, вниз - уменьшение скорости перемещения стеклоочистителей.

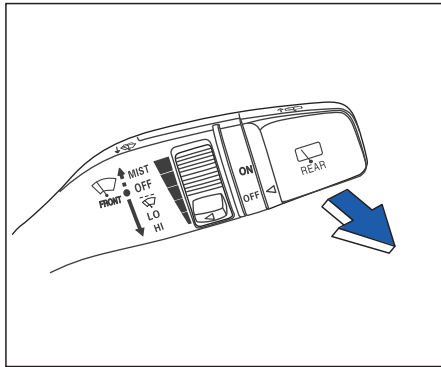
- Время работы стеклоочистителей зависит от скорости движения автомобиля. Например, при высоких скоростях интервалы будут короче, а частота работы стеклоочистителей - выше.

**AUTO (при наличии):** когда рычаг управления стеклоочистителями находится в положении «AUTO», стеклоочистители работают автоматически в зависимости от количества дождя. Время между движениями стеклоочистителей можно регулировать с помощью ручки регулировки  на рукоятке. Переключение вверх - увеличение скорости перемещения стеклоочистителей, вниз - уменьшение скорости перемещения стеклоочистителей.

**LO:** когда рычаг управления стеклоочистителями находится в положении «LO», стеклоочистители непрерывно действуют на низкой скорости.

**HI:** когда рычаг управления стеклоочистителями находится в положении «HI», стеклоочистители непрерывно действуют на высокой скорости.

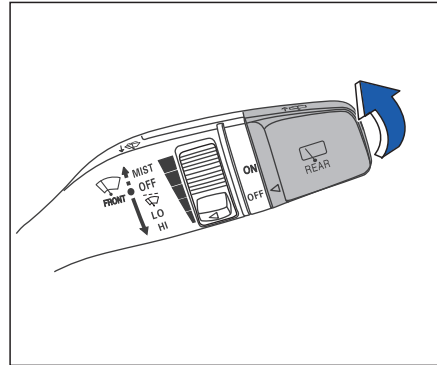
## Управление омывателем



Осторожно потяните рычаг управления стеклоочистителями назад (в сторону водителя), и омывающая жидкость распылится на переднее ветровое стекло. При этом стеклоочистители будут продолжать работать на низкой скорости до тех пор, пока рычаг управления стеклоочистителями не будет отпущен.

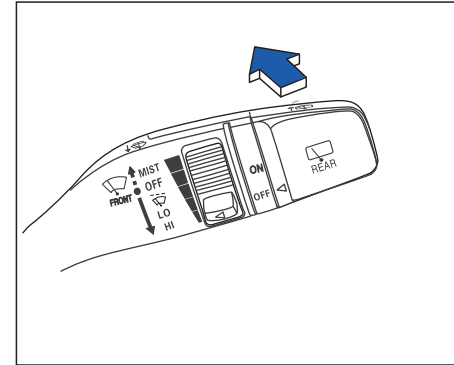
## Выключатель стеклоочистителя и омывателя заднего ветрового стекла

### Управление стеклоочистителями



С помощью ручки регулировки заднего стеклоочистителя, расположенной на конце рычага управления стеклоочистителями, можно управлять задним стеклоочистителем. Задний стеклоочиститель может быть включен при переключении в положение «ON».

## Омыватель заднего ветрового стекла



Если постоянно переключать рычаг управления стеклоочистителями в направлении, противоположном водителю, то омыватель сначала разбрызгивает воду, а затем на малой скорости удаляет воду до тех пор, пока рычаг не будет отпущен.

1

2

3

4

5

6

7

8

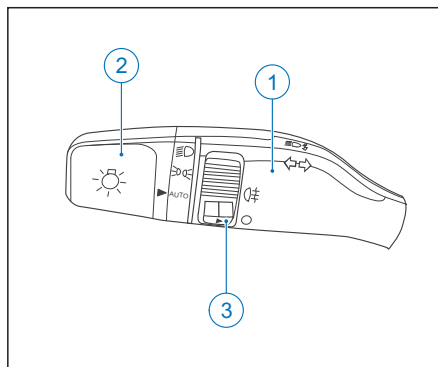
9

10

### Совместное действие заднего стеклоочистителя при заднем ходе

Если включены передние стеклоочистители, задний стеклоочиститель автоматически включается при включении передачи заднего хода. В меню [Настройка системы] → [Автомобиль] на MP5 можно включить/выключить функцию совместного действия заднего стеклоочистителя при заднем ходе.

### Лампы наружного освещения Комбинированный выключатель регулировки освещения



- ① Рычаг управления освещением
- ② Ручка регулировки передних фар
- ③ Ручка регулировки задних противотуманных фар

### Автоматическое включение фар

Функция автоматического включения фар - автомобиль автоматически управляет включением и выключением фар ближнего света, габаритных огней и подсветки в зависимости от освещенности и темноты внешней среды. При наступлении темноты внешней среды (например, когда водить автомобиль в сумерки, ночь, туннель и т.д.) световой датчик обнаруживает, что уровень внешнего освещения ниже определенной яркости, и автоматически загораются фары ближнего света, габаритные огни и подсветка. Когда внешняя среда снова становится яркой, свет задерживается на некоторое время, а затем автоматически гаснет.

**Включение:** установите замок зажигания в положение «ON», поверните ручку регулировки фар в положение «AUTO», включится функция автоматического включения фар.

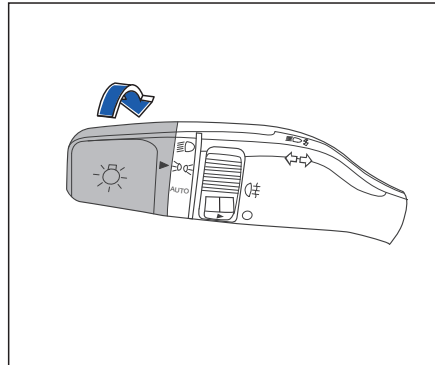
**Выключение:** функция автоматического

включения фар выключается, когда ручка регулировки фар поворачивается в другое положение.

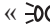
**! Напоминание**

- Автоматическое включение фар происходит с задержкой, поэтому при въезде в туннели или в среду внезапного затемнения рекомендуется включать фары ближнего света вручную.
- При движении автомобиля под проемом моста и деревьями фары могут загораться из-за чередования света и темноты.
- Сильный туман, дымка и дымовая пыль могут влиять на яркость окружающей среды. Таким образом, густой туман в дневное время может привести к тому, что световой датчик будет неточно определять свет, и функция автоматического включения фар может не сработать. Чтобы не нарушать поле зрения водителя, включайте фары вручную.

## Габаритные огни



Габаритные огни используются в условиях плохой видимости, чтобы другие транспортные средства могли различить размеры и местоположение автомобиля.

**Включение:** ручка регулировки фар поворачивается в положение «», включаются габаритные огни, одновременно включаются подсветки панели приборов и центральной панели управления, а также фонарь освещения номерного знака.

**Выключение:** при условии, что ручка

регулировки фар поворачивается в положение «AUTO», выключаются габаритные огни при яркой среде.

**! Напоминание**

- Габаритные огни недостаточно яркие, чтобы осветить дорогу впереди, поэтому в темное время суток или при плохой видимости необходимо своевременно включать фары ближнего света.

1

2

3

4

5

6

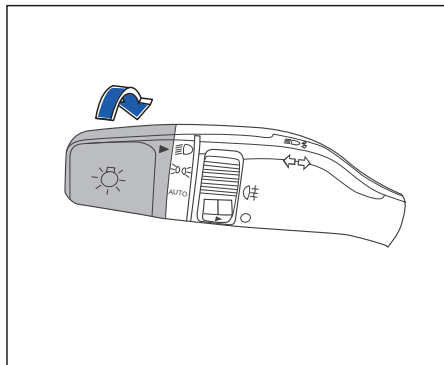
7

8

9

10

### Фары ближнего света



Фары ближнего света используются в основном в темное время суток или в условиях плохой видимости для обеспечения безопасности движения.

**Включение:** поверните ручку регулировки фар в положение « $\text{D}$ », чтобы включить фары ближнего света.

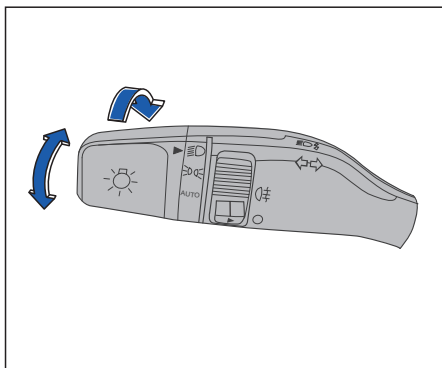
**Выключение:** поверните ручку регулировки фар в положение « $\text{D}$ », чтобы выключить фары ближнего света.

При условии, что ручка регулировки фар поворачивается в положение «AUTO», выключаются фары ближнего света при яркой среде.

### Напоминание

- Во избежание разрядки аккумулятора не включайте фары ближнего света на длительное время, когда силовая система не запущена.
- При въезде в туннели и плохо освещенные места заранее включите фары ближнего света.
- При использовании фар обязательно соблюдайте местные законы и правила.

### Фары дальнего света



Фары дальнего света используются для того, чтобы помочь разобратся в дорожной обстановке на больших расстояниях во время ночного движения или при плохой видимости.

**Включение:** при включенных фарах ближнего света слегка толкните рычаг управления освещением вперед (в сторону от водителя) до тех пор, пока не услышите «щелчок», после чего включаются фары дальнего света.

**Выключение:** чтобы переключить на фары ближнего света, верните рычаг



управления освещением назад.

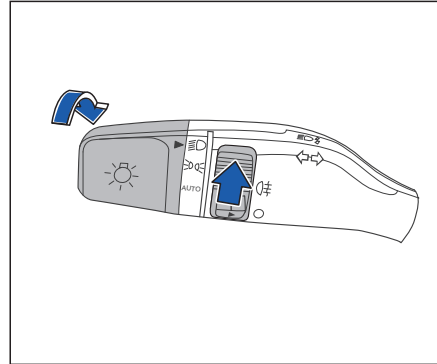
**Мигание фарами:** слегка потяните рычаг управления освещением назад (в сторону водителя), затем отпустите его, и фары дальнего света загорятся, а затем погаснут. Если потяните и удерживайте рычаг управления освещением, фары дальнего света останутся включенными и погаснут, когда вы отпустите рычаг.





#### Напоминание


- Передние фары могут мигать независимо от положения рычага управления освещением.
- При движении в темное время суток в условиях плохой видимости или сложной дорожной обстановки включайте фары дальнего света для обеспечения лучшего обзора, но при этом переключайте на фары ближнего света при появлении встречных транспортных средств.


## Задние противотуманные фары



Задние противотуманные фары используются в основном в условиях плохой видимости (например, при дожде или тумане) для напоминания транспортным средствам и пешеходам сзади о необходимости соблюдать дистанцию.

**Включение:** когда ручка регулировки передних фар находится в положении «» или «», поверните флажок задних противотуманных фар в

положение «», чтобы включить задние противотуманные фары.

**Выключение:** снова поверните флажок задних противотуманных фар в положение «», чтобы выключить задние противотуманные фары.

1

2

3

4

5

6

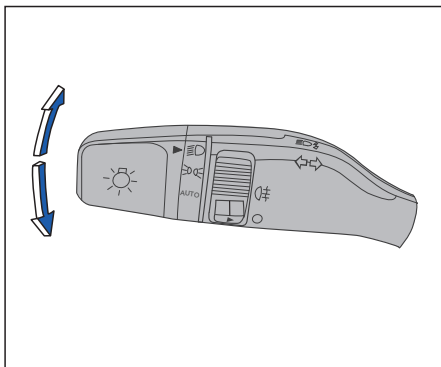
7

8

9

10

### Указатели поворота



Когда автомобиль нуждается в повороте или изменении полосы движения, пожалуйста, заранее включите указатель поворота, который может предупредить другие транспортные средства или пешеходов о направлении движения вашего автомобиля.

**Включение:** толкайте рычаг управления освещением вниз, чтобы включить левый указатель поворота, он мигает и издаст звук «тук-тук»; толкайте рычаг освещения вверх, чтобы включить правый указатель поворота,

он мигает и издаст звук «тук-тук».

**Выключение:** по окончании поворота рычаг управления освещением автоматически возвращается в нейтральное положение, и указатель поворота автоматически выключается.

### Фонари заднего хода

Фонари заднего хода используются для освещения дороги позади автомобиля при движении задним ходом, а также для привлечения внимания транспортных средств и пешеходов, находящихся позади автомобиля.

**Включение:** при включении передачи «R» автоматически включаются фонари заднего хода.

**Выключение:** при выключении передачи «R» автоматически выключаются фонари заднего хода.

### Фонарь освещения номерного знака

Фонарь освещения номерного знака автоматически включается при включении габаритных огней или передних фар, он используется для информирования других транспортных средств и пешеходов о номерном знаке автомобиля в темное время суток.

### Дневные ходовые огни

Дневные ходовые огни используются в основном в дневное время, чтобы привлечь внимание транспортных средств, находящихся впереди и в попутном направлении, к местоположению вашего автомобиля. Когда замок зажигания находится в положении «ON» и стояночный тормоз отпущен, автоматически включаются дневные ходовые огни, а при включении габаритных огней свет дневных ходовых огней тускнеет.

## Позиционный свет

Используйте дистанционный ключ для разблокировки автомобиля, если включена функция позиционного света. Если габаритные огни горят в течение 30 секунд, они сразу же гаснут при открытии двери со стороны водителя или повторной блокировки автомобиля в течение 30 секунд.

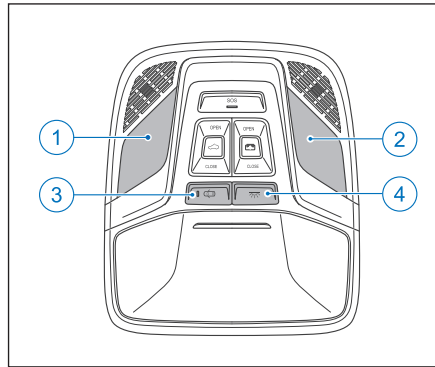
## Проводи меня домой

Если автомобиль выключен и заблокирован в ночное время или в условиях недостаточной освещенности, фары ближнего света остаются включенным в течение некоторого времени для освещения дороги впереди автомобиля.

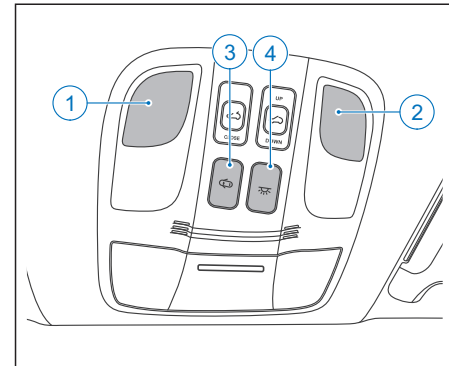
В меню [Настройка системы] → [Звук и свет] на MP5 можно установить время действия функции «Проводи меня домой» для фар.

## Лампы внутреннего освещения

### Передняя верхняя лампа Тип I



### Тип II



- ① **Выключатель левой лампы для чтения:** нажмите выключатель передней верхней лампы, чтобы включить или выключить левую переднюю верхнюю лампу.
- ② **Выключатель правой лампы для чтения:** нажмите выключатель правой передней верхней лампы, чтобы включить или выключить правую переднюю верхнюю лампу.
- ③ **Выключатель освещения управления дверью:** нажмите на выключатель управления

1

2

3

4

5

6

7

8

9

10

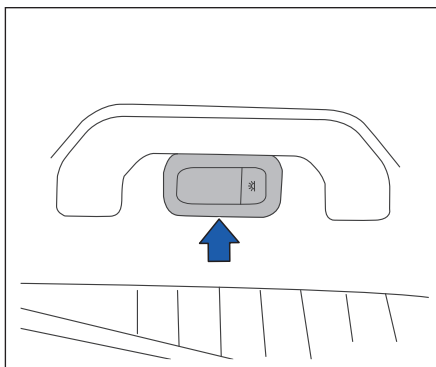
дверью, чтобы включить или выключить управление дверью. Если выключатель управления дверью находится в включенном положении, лампы освещения загорятся при открытии любой двери и погаснут при закрытии всех дверей.

- ④ **Выключатель лампы освещения:** нажмите этот выключатель, чтобы включить или выключить лампы освещения.

### ⊘ Предупреждение

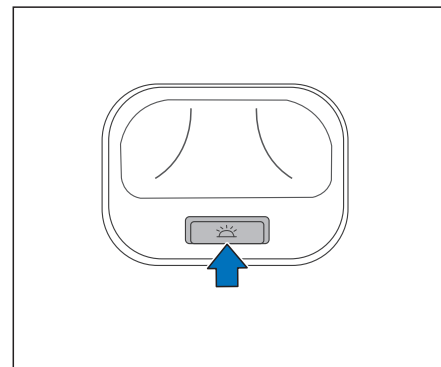
- При вождении в темное время суток следует избегать использования лампы освещения в салоне. Яркий свет в салоне влияет на зрение водителя в темной среде и снижает безопасность движения.
- Во избежание разрядки аккумулятора выключите включенное освещение в салоне во время стоянки.

### Боковые настенные лампы



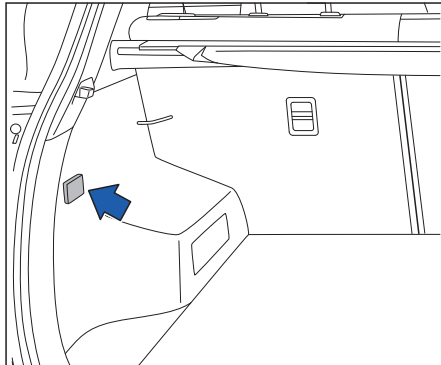
По обеим сторонам крыши расположены боковые настенные лампы, которые можно включать и выключать нажатием на выключатель. Когда выключатель управления дверью для передней верхней лампы находится в включенном положении, боковые настенные лампы включаются при открытии любой двери.

### Задняя верхняя лампа



В моделях с обычным люком на крыше задняя верхняя лампа установлена в центре задней части крыши, которая включается или выключается нажатием на выключатель.

## Лампа багажника



Лампа багажника автоматически включается при открытии двери в задней стенке и гаснет при ее закрытии.

## Функция энергосбережения

Чтобы избежать проблемы, когда двигатель автомобиля долгое время не заводится, но при этом внутреннее освещение остается включенным, что может привести к разряду аккумулятора. Когда пусковой выключатель находится в положении «OFF» и не действует более 15 минут, автомобиль переходит в режим энергосбережения и выключает освещение в салоне.

При открывании/закрывании дверей или

разблокировки/блокировки происходит повторное включение внутреннего освещения.

### ⚠ Напоминание

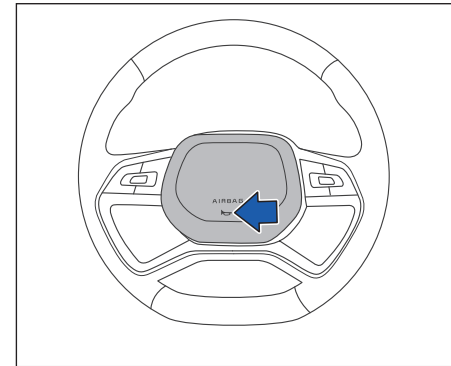
- Даже при наличии функции энергосбережения не рекомендуется включать освещение и электроприборы на длительное время, когда двигатель автомобиля не заведен. Включение освещения и электроприборов на длительное время при незаведенном двигателе автомобиля приводит к снижению заряда аккумулятора, а в тяжелых случаях - к невозможности запуска автомобиля.

### ⊘ Предупреждение

- Избегайте использования осветительного прибора интерьера при движении в темное время суток. Яркая внутренняя среда может повлиять на зрение водителя в темной среде.
- Во избежание разрядки аккумуляторов выключайте внутренние лампы во время стоянки.

## Управление вспомогательным выключателем на рулевом колесе

### Гудок



За исключением разрядки аккумулятора, гудок может работать вне зависимости от положения замка зажигания. Если нажать и удерживать выключатель гудка, гудок будет продолжать издавать звуковой сигнал, а если отпустить выключатель, звуковой сигнал прекратится.

1

2

3

4

5

6

7

8

9

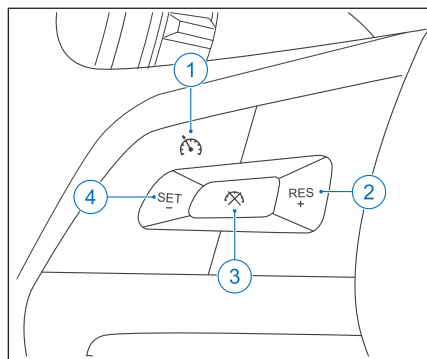
10

### ⚠ Напоминание

- Периодически проверяйте рабочее состояние гудка, что он работает нормально.
- Не ударяйте и не нажимайте на выключатель гудка острым предметом.

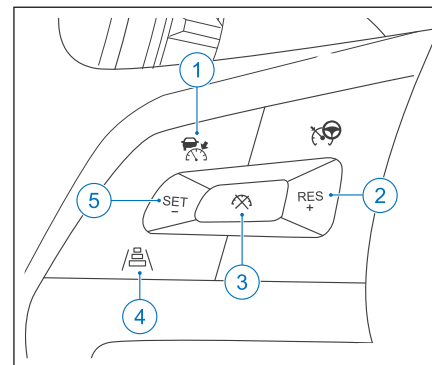
## Левые кнопки на рулевом колесе

### Тип I



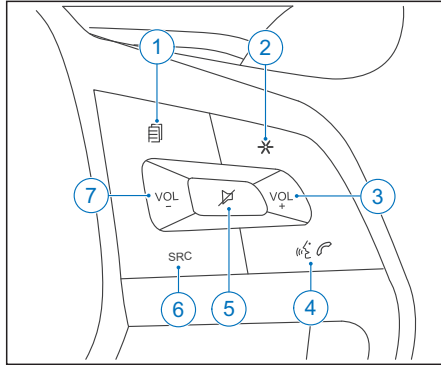
- ① Главный выключатель круиз-контроля
- ② Восстановление крейсерского режима или увеличение текущей крейсерской скорости
- ③ Отмена крейсерского режима или выключение системы круиз-контроля
- ④ Установка крейсерского режима или снижение текущей крейсерской скорости

### Тип II



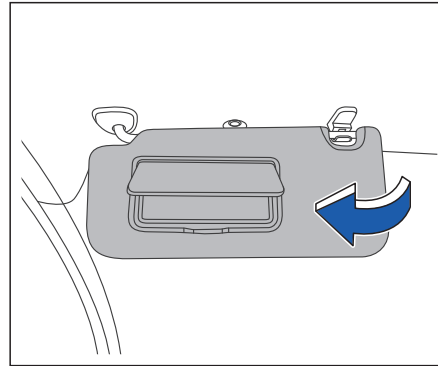
- ① Главный выключатель адаптивного круиз-контроля
- ② Восстановление крейсерского режима или увеличение текущей крейсерской скорости
- ③ Отмена крейсерского режима или выключение системы круиз-контроля
- ④ Регулировка дистанции следования в крейсерском режиме
- ⑤ Подтверждение крейсерской скорости или снижение текущей крейсерской скорости

## Правые кнопки на рулевом колесе

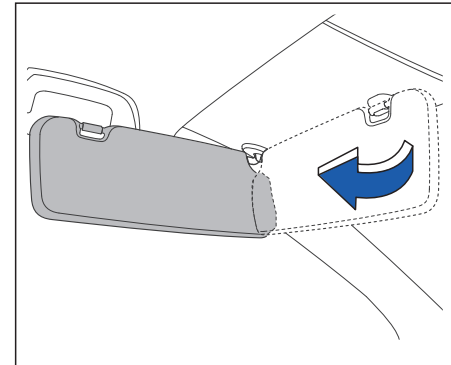


- ① Кнопка перелистывания страниц
- ② Мультиплексная кнопка
- ③ Кнопка увеличения громкости/перехода к следующей композиции
- ④ Кнопка голосового чата/вызова
- ⑤ Кнопка отключения звука
- ⑥ Кнопка переключения развлекательных режимов
- ⑦ Кнопка уменьшения громкости/перехода к предыдущей композиции

## Солнцезащитный козырек



Чтобы заблокировать свет спереди, откиньте козырек вниз и удерживайте его в нужном положении.



Чтобы заблокировать свет сбоку, вытащите бок козырька из места кронштейна и переверните его в подходящее положение на боковой стороне.

Если автомобиль оснащен подсветкой аксессуарного зеркала, откройте центральную крышку, чтобы пользоваться аксессуарным зеркалом при откинутах солнцезащитном козырьке. Подсветка автоматически включается при открытии крышки зеркала и автоматически выключается при закрытии крышки зеркала.

1

2

3

4

5

6

7

8

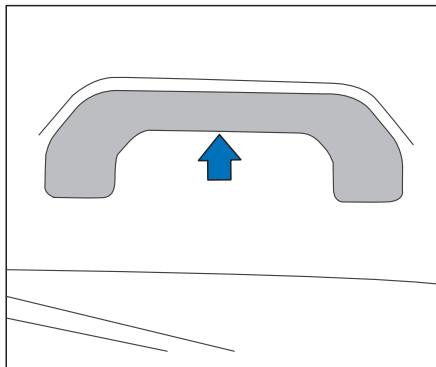
9

10

### ! Напоминание

- При вождении следует разумно использовать солнцезащитный козырек, чтобы не закрывать обзор во избежание дорожно-транспортного происшествия.
- На солнцезащитном козырьке над пассажирским сиденьем имеется символ подушки безопасности и соответствующие инструкции.

### Верхние поручни

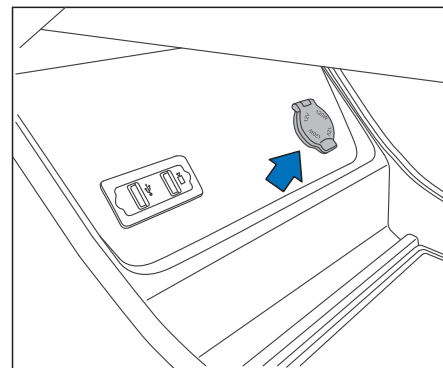


На стороне переднего пассажирского сиденья и обеих сторонах задних сидений автомобиля спроектированы ручки для использования пассажирами в особых случаях.

### Источник питания Розетка питания

Когда пусковой выключатель находится в положении «АСС» или «ON», через розетку питания можно подавать питание на мобильные телефоны, автомобильный видеорегистратор и т.д.

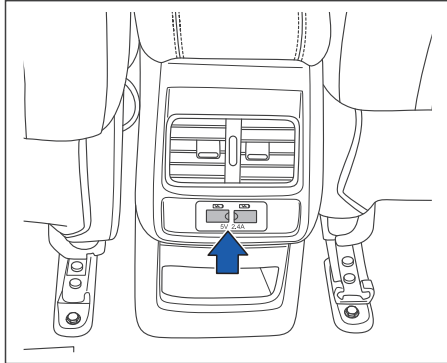
### Передняя розетка питания



Интерфейс USB и блок питания 12В на передней панели. Интерфейс USB поддерживает передачу данных с MP5.



## Задняя розетка питания



Задний ряд оборудован интерфейсом USB, позволяющим пассажирам заднего ряда заряжать мобильные телефоны и другие устройства.

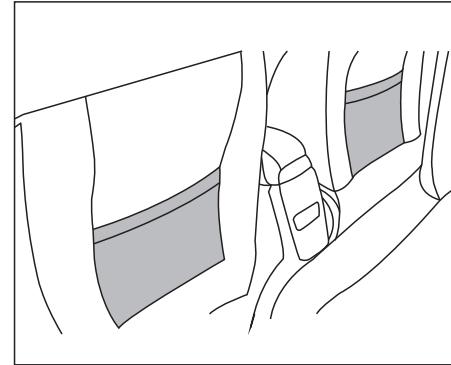
### Предупреждение

- Не вставляйте в розетку питания пальцы или посторонние предметы, а также запрещается прикасаться к розетке питания мокрыми руками, иначе может быть поражено электрическим током.

### Напоминание

- Допускается использовать только принадлежности ниже 12В и 10А.
- После использования следует своевременно вытащить разъем принадлежностей и закрыть крышку розетки.
- Не допускайте длительного использования розетки питания при выключенной системе электропитания во избежание разрядки аккумулятора 12В.
- Некоторые электронные устройства могут создавать электрические помехи при подключении к розетке питания автомобиля. Эти устройства могут вызывать чрезмерные статические сбои в автомобильных динамиках и других электрических системах и оборудовании автомобиля.

## Складское пространство Карман на спинке сиденья



Карманы на спинке сиденья расположены на водительском или пассажирском сиденье, как показано на рисунке, и могут использоваться для хранения некоторых книг или мелких предметов.

1

2

3

4

5

6

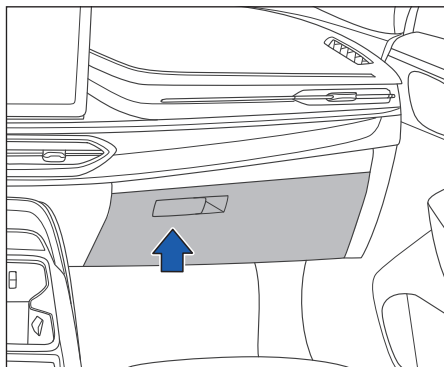
7

8

9

10

### Ящик с инструментами



Потяните за ручку, как показано на рисунке, чтобы открыть ящик с инструментами, и толкните ящик вперед, чтобы закрыть его.

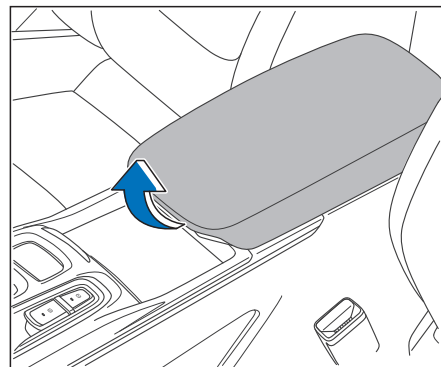
#### Предупреждение

- Во время движения бардачок должен быть закрыт, иначе при экстренном торможении или аварии предметы в бардачке могут вылетать наружу и привести к личному повреждению.

#### Предупреждение

- Не размещайте в бардачке очки, зажигалки и другие хрупкие или взрывоопасные предметы.

### Подлокотник-бардачок

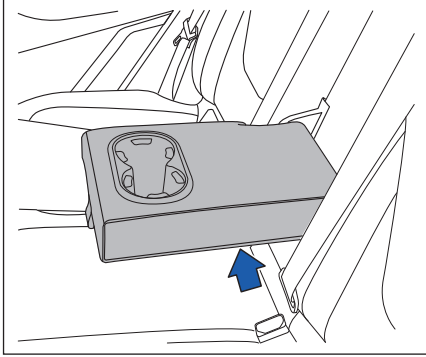


Потяните подлокотник вверх, чтобы открыть подлокотник-бардачок. Потяните подлокотник вниз, чтобы закрыть подлокотник-бардачок.

#### Предупреждение

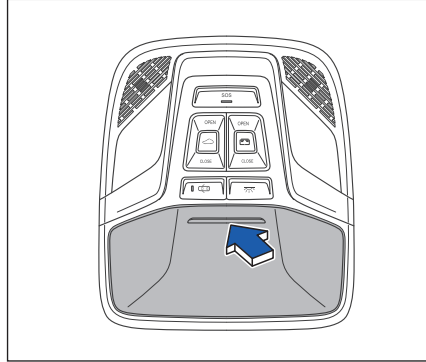
- Во время движения подлокотник-бардачок должен быть закрыт, иначе при экстренном торможении или аварии предметы в подлокотник-бардачке могут вылетать наружу и привести к личному повреждению.

## Задний центральный подлокотник



Развертывание заднего центрального подлокотника может повысить степень комфорта.

## Автомобильный футляр для очков



Футляр для очков расположен на панели управления в крыше автомобиля. Футляр для очков можно открыть, нажав на верхнюю часть футляра.

### ⊘ Предупреждение

- Не открывайте футляр для очков во время движения, так как это заслонит обзор внутреннего зеркала заднего вида.

### ⊘ Предупреждение

- Не размещайте в футляре ничего, кроме очков. В противном случае, при экстренном торможении или аварии эти предметы будут выброшены и пассажиры могут получить травмы.

1

2

3

4

5

6

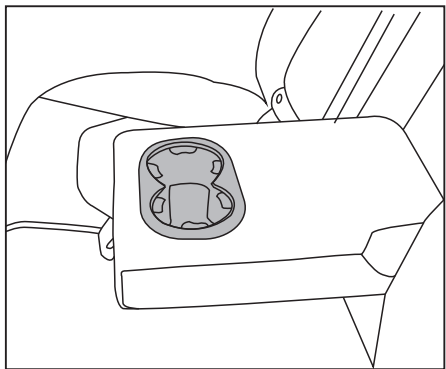
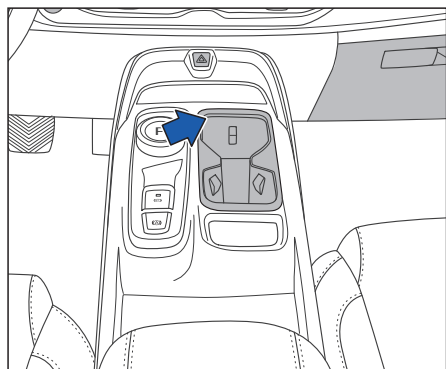
7

8

9

10

### Подстаканник



Подстаканник используется для удержания стаканов, мобильных пепельниц и банок с напитками. В подстаканники можно ставить только закрытые стаканы, иначе напитки могут вылиться, что приведет к повреждению электронных устройств автомобиля.

#### Предупреждение

- Не помещайте открытые питьевые принадлежности в подстаканники! Экстренное торможение или авария может вызвать разбрызгивание жидкостей, что может привести к повреждению электрооборудования или личному повреждению.
- Не допускайте падения бутылок с напитками или других предметов в пространство для ног водителя, чтобы не помешать водителю управлять педалью.

### Багажник и шторка Багажник

При перевозке грузов необходимо погрузить тяжелые предметы в багажник. Перед погрузкой необходимо зафиксировать спинки задних сидений в вертикальном положении, и груз должен быть закреплен подходящим канатом. Нагрузка не должна превышать номинальную нагрузку автомобиля. Нагрузка на автомобиль и распределение нагрузки влияют на управляемость и тормозной путь. Все предметы должны быть надежно уложены в автомобиле, причем более тяжелые предметы по возможности должны быть размещены в передней части багажника.

#### Предупреждение

- Предметы, которые не закреплены или неправильно закреплены, могут привести к личному повреждению при резких поворотах, экстренном торможении или в случае аварии. Еще опаснее, если подушки

**Предупреждение**

безопасности сработают одновременно и ударят по предмету, в результате чего он разлетится по всему автомобилю!

**Шторка багажника**

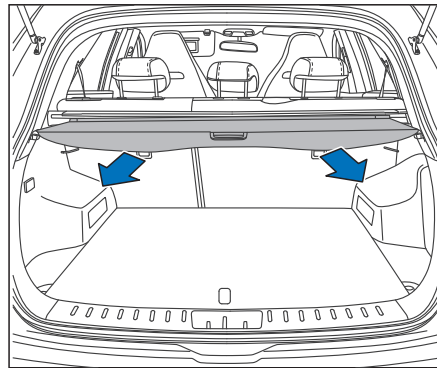
Чтобы укрыть багажник в целях охраны тайны частной жизни и защиты от прямых солнечных лучей, можно использовать шторку.

**Способ монтажа**

Выемки расположены за задними сиденьями, вставьте шторку одним торцом в выемку, затем нажмите на другой конец шторки, чтобы вставить его в выемку.

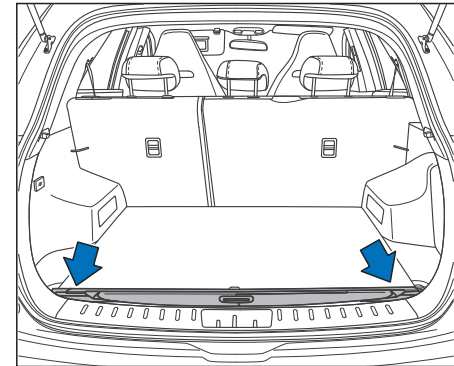
**Способ использования**

1. Держа ручку шторки, потяните ткань шторки и вставьте выступы на обоих концах ткани в направляющие пазы боковых декоративных пластин, чтобы развернуть шторку.



2. Если нет необходимости использовать шторку, вытащите выступы на обоих концах ткани шторки из пазов и заверните тень до конца в оболочку.

**Способ демонтажа**



Чтобы получить более большое пространство для хранения, после того, как заворотить ткань шторки, снимите ее в порядке, обратном установке шторки. Затем она устанавливается в месте ее монтажа в багажнике таким же образом, как и выше.

1

2

3

4

5

6

7

8

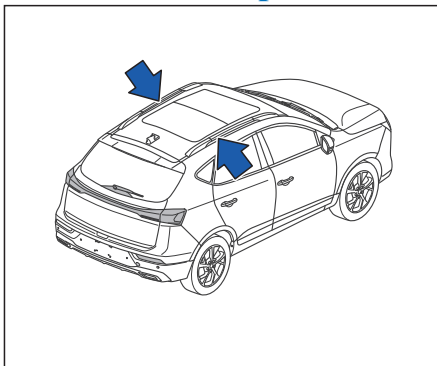
9

10

### ⊘ Предупреждение

- Запрещается ставить на шторку тяжелые предметы. В противном случае шторка может быть повреждена при размещении тяжелых предметов, а пассажиры заднего ряда могут получить травмы при открытии двери в задней стенке и соскальзывании тяжелых предметов с шторки.

### Багажник на крыше



На крыше автомобиля установлен багажник, который можно использовать для погрузки предметов.

### ⚠ Напоминание

- При использовании багажника ранее необходимо установить на багажник поперечный кронштейн с универсальным зажимным механизмом (предоставляется пользователем). Для защиты лакокрасочного покрытия от царапин зажимная часть багажника должна быть оклеена носорожьей кожей.

### ⚠ Напоминание

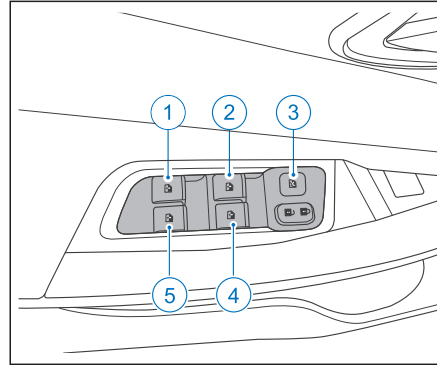
- Максимальная нагрузка на багажник составляет 20кг.
- Багаж следует размещать по центру, чтобы обеспечить сбалансированность и равномерное распределение нагрузки на багажник на крыше автомобиля.
- Для обеспечения нормального открывания двери в задней стенке багаж не следует размещать слишком близко к двери.
- В идеале багаж следует размещать параллельно крыше, чтобы уменьшить сопротивление ветра и повысить экономичность топлива.
- Убедитесь, что багаж надежно закреплен и не перемещается по крыше автомобиля взад и вперед.
- Важно помнить, что при использовании багажника центр тяжести автомобиля повышается, поэтому следует уделять повышенное внимание безопасности движения на высоких скоростях, на поворотах и при торможении.

## Электрический стеклоподъемник

Когда замок зажигания находится в положении «ACC» или «ON», стеклоподъемники можно поднимать и опускать с помощью переключателя управления стеклоподъемниками. Главный переключатель управления стеклоподъемниками расположен на двери со стороны водителя, а на остальных дверях предусмотрены переключатели управления соответствующими стеклоподъемниками.

Чтобы предотвратить самовольное управление окном пассажиром, на панели управления главного переключателя установлен выключатель блокировки и разблокировки всех окон автомобиля.

## Главный управляющий переключатель электрических стеклоподъемников



- ① Управляющий переключатель левого заднего стеклоподъемника.
- ② Регулирующий переключатель стеклоподъемника в стороне водителя.
- ③ Переключатель управления блокировкой стеклоподъемников: при нажатии переключателя стеклоподъемники поднимаются и опускаются только с помощью главного переключателя управления стеклоподъемниками. При

повторном нажатии переключателя стеклоподъемники вернуться в нормальный режим работы.

- ④ Переключатель управления стеклоподъемником в стороне пассажира переднего ряда.
- ⑤ Переключатель управления правым стеклоподъемником заднего ряда.

1

2

3

4

5

6

7

8

9

10

### Ручное поднятие и опускание

Удерживая переключатель в положении первой передачи, можно поднимать и опускать автомобильное стекло, причем подъем и опускание стекла прекращается сразу после отпущения переключателя.

#### Напоминание

- Остальные стекла дверей работают так же, как и переключатель со стороны водителя.
- Вторая передача ощущается в самой верхней или самой нижней части переключателя управления, а между первой и второй передачей существует ощущение передачи.
- В холодном и влажном климате электрические стеклоподъемники могут работать некорректно из-за замерзания.

### Автоматическое поднятие и опускание

Если автомобиль оснащен функцией автоматического подъема/опускания стекла четырех дверей, то для полного открытия или закрытия оконного стекла не нужно постоянно нажимать или тянуть на себя переключатель управления стеклоподъемниками.

**Автоматическое поднятие:** быстро потяните переключатель управления вверх до второй передачи и отпустите его, стекло автоматически поднимется вверх до самой вершины.

**Автоматическое опускание:** быстро нажмите на переключатель управления до второй передачи, а затем отпустите его, стекло автоматически опустится вниз до самого низа.

#### **Остановка автоматического поднятия и опускания:**

повторное нажатие или вытягивание соответствующего переключателя стеклоподъемника во время подъема или опускания стекла.

### Функция защиты от заземления

Если стекло заблокировано на пути вверх, активируется функция защиты от заземления, и стекло начнет автоматически опускаться вниз.

#### Предупреждение

- Нельзя активировать функцию защиты от заземления намеренно, заземляя любую часть тела.
- Функция защиты от заземления может не сработать, если зацепить какой-либо предмет, когда окно уже почти полностью закрывается.

### Самообучение функции стеклоподъемника

Если аккумулятор отсоединен и снова подсоединен, функция защиты от заземления и функция автоматического подъема и спуска окна могут быть нормально использованы после самообучения функции




стеклоподъемника следующими операциями:

1. Поверните замок зажигания в положение «ON».
2. Опустите автомобильное стекло вниз до конца.
3. Потяните вверх переключатель управления, чтобы поднять стекло вверх до вершины, и удерживайте переключатель управления в поднятом положении более 2 с после того, как стекло будет поднято до вершины.
4. После выполнения указанных действий стеклоподъемник со стороны водителя успешно активируется.
5. Если выключатель отпускается во время движения окна, то выполнение указанных действий начинается повторно.

Если после завершения самообучения вы все еще не можете правильно использовать функцию защиты от заземления и функцию автоматического подъема и спуска окна, обратитесь за помощью в центр послепродажного обслуживания.

## Дистанционное управление Автоматический подъем стекол при заблокированном автомобиле


Если автомобиль оснащен функцией дистанционного подъема стекол, то управление стеклоподъемниками осуществляется следующим образом:

1. Закройте все двери (включая дверь в задней стенке).
2. Для блокировки автомобиля нажмите кнопку блокировки  на смарт-ключе в пределах зоны действия.
3. Все четыре автомобильные окна и люк автоматически закроются, и все двери одновременно заблокируются, мигнут указатели поворота и один раз прозвучит гудок, это означает, что автомобиль находится в положении предостережения.


Автомобиль подаст сигнал тревоги, если во время выполнения процесса дистанционного подъема стекол возникнут следующие:

- Защита от заземления происходит на любом из стекол.

- Ни одно стекло не может подниматься до самой до верхней части.
- Функции защиты стекла от заземления и подъема/опускания одним касанием не были обучены.

 **Предупреждение**


- Перед тем как управлять стеклом, убедитесь, что оно не защемит какую-либо часть тела пассажира.
- Нельзя позволить детям управлять электрическим стеклоподъемником.
- Если при закрытом электрическом стеклоподъемнике защемить тело человека, это может привести к некоторым травмам.

 **Напоминание**

- Во время дистанционного подъема стекла нажмите любую кнопку на ключе, чтобы остановить его.
- Когда пусковой выключатель находится в положении «ACC» или «ON», функция дистанционного управления стеклоподъемниками не действует.

1
2
3
4
5
6
7
8
9
10

### Дистанционное опускание стекол

1. Закройте все двери (включая дверь в задней стенке).
2. Нажмите и удерживайте кнопку разблокировки  на смарт-ключе в пределах зоны действия.
3. Все стекла четырех дверей автоматически опустятся до самого низкого уровня, все двери одновременно разблокируются, а указатели поворота дважды мигнут, чтобы показать, что автомобиль выведен из состояния предостережения.

#### Предупреждение

- При многократном открывании автомобильного окна в течение короткого промежутка времени переключатель управления открыванием временно отключается для защиты двигателя. Подождите примерно 20с, после восстановления можно снова управлять электрическими

#### Предупреждение

стеклоподъемниками.

- Когда вы покинете автомобиль, убедитесь, что окна закрыты.

#### Напоминание

- Во время процесса дистанционного опускания стекла можно остановить опускание стекла, нажав любую кнопку на дистанционном ключе.
- Когда пусковой выключатель находится в положении «ACC» или «ON», функция дистанционного управления стеклоподъемниками не действует.

### Люк на крыше

Когда пусковой выключатель находится в положении «ON», люк открывается или закрывается с помощью расположенного непосредственно перед водителем переключателя управления люком.

#### Опасность

- Пассажирам категорически запрещается высовывать голову или руки из люка во время движения автомобиля.

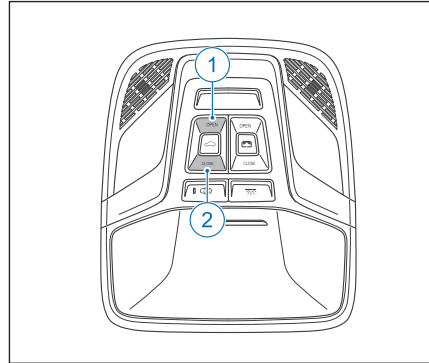
#### Предупреждение

- Во избежание случайного срабатывания люка запрещается допускать к нему детей.
- Функция защиты от заземления может не сработать, если между стеклом и рамой люка имеется небольшое препятствие. Перед закрытием люка убедитесь, что все пассажиры и предметы находятся вдали от люка.

**! Напоминание**

- Закрывайте люк во время длительной стоянки, чтобы предотвратить попадание воды в автомобиль или его угон, который может привести к ненужным экономическим потерям.
- Не открывайте люк в условиях повышенной запыленности, так как это может привести к загрязнению смазочного масла люка и повышенному износу соответствующих деталей, засорению дренажной трубы люка и т.д.
- Регулярно проверяйте работу люка и дренажной трубы и часто очищайте автомобиль.
- Козырек люка не может быть наклонен. Во избежание повреждения шторок козырька не нажимайте на них вверх.

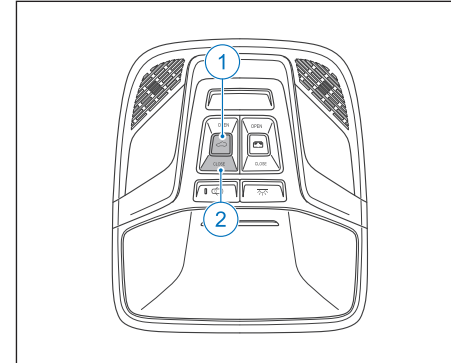
**Панорамный люк  
Скольжение люка**



- ① Кнопка открытия люка
- ② Кнопка закрытия люка

При коротком нажатии на кнопку открытия или закрытия люка люк начинает сдвигаться, а при отпускании кнопки движение люка прекращается. Нажмите и удерживайте кнопку открытия или закрытия люка, люк начинает сдвигаться до полного открытия или закрытия, нажмите любую кнопку в середине процесса, стекло люка остановится в текущем положении.

**Наклон люка**



- ① Наклонное открытие люка
- ② Наклонное закрытие люка

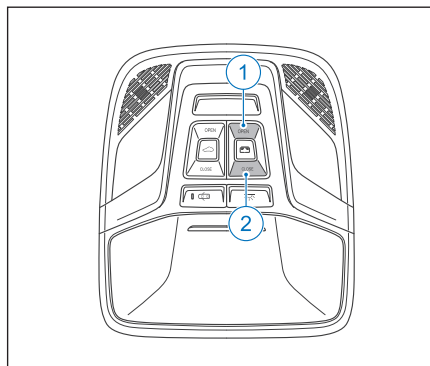
При коротком нажатии на кнопку наклона люка люк автоматически открывается или закрывается скользящим способом. После отпускания кнопки движение люка прекращается. Нажмите и удерживайте кнопку наклонного открытия или закрытия люка, люк начнет сдвигаться до полного наклона или закрытия, нажмите любую кнопку в середине процесса, и стекло люка остановится в текущем положении.

1
2
3
4
5
6
7
8
9
10

### Защита люка от заземления

Люк оснащен функцией защиты от заземления при скольжении и наклоне. Если люк в закрытом состоянии встречается с препятствием, движение люка немедленно прекращается, а затем останавливается после перемещения на определенное расстояние в противоположном направлении.

### Солнцезащитный козырек люка



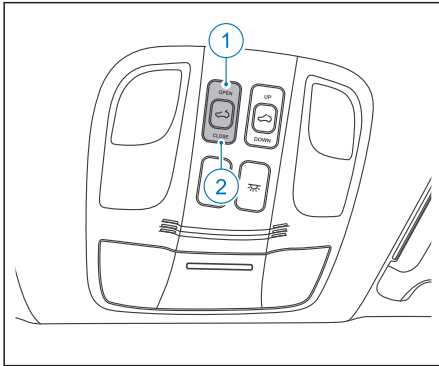
- ① Открытие солнцезащитного козырька люка
- ② Закрытие солнцезащитного козырька люка

Короткое нажатие кнопки открытия или закрытия солнцезащитного козырька приводит к автоматическому открытию или закрытию козырька, после отпущения кнопки движение козырька прекращается.

Нажмите и удерживайте кнопку открытия или закрытия солнцезащитного козырька, козырек начнет перемещаться до полного

открытия или закрытия, при нажатии любой кнопки в середине процесса, козырек остановится в текущем положении.

## Обычный люк Скольжение люка

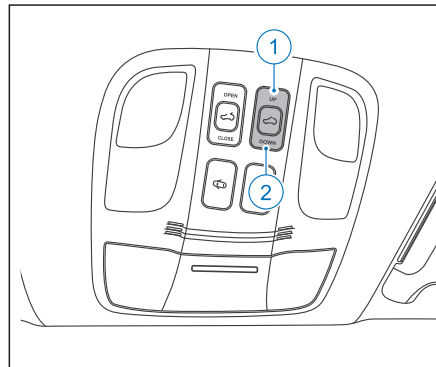


① Открытие люка

② Закрытие люка

Нажмите кнопку открытия или закрытия люка, люк будет автоматически полностью открыт или закрыт (по умолчанию люк находится в комфортном положении, и снова коротко нажать кнопку для открытия, чтобы открыть люк до максимального положения). Для частичного открытия или закрытия люка снова нажмите на кнопку, когда будет достигнуто нужное положение.

## Наклон люка

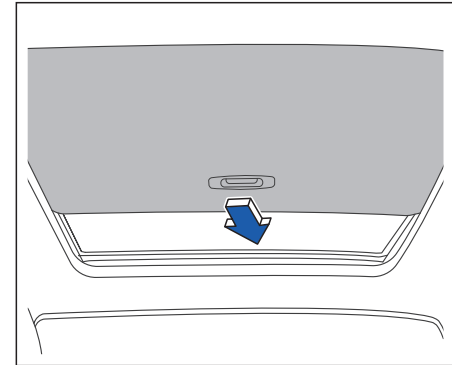


① Наклонное открытие люка

② Наклонное закрытие люка

При коротком нажатии на кнопку наклона люка люк автоматически сдвигается или закрывается. Нажатие на любую кнопку остановит движение люка.

## Солнцезащитный козырек люка



Открытие и закрытие шторки солнцезащитного козырька люка может осуществляться вручную. При открытии люка шторки солнцезащитного козырька автоматически открываются. При необходимости закрытия шторки солнцезащитного козырька требуется ручное управление.

1

2

3

4

5

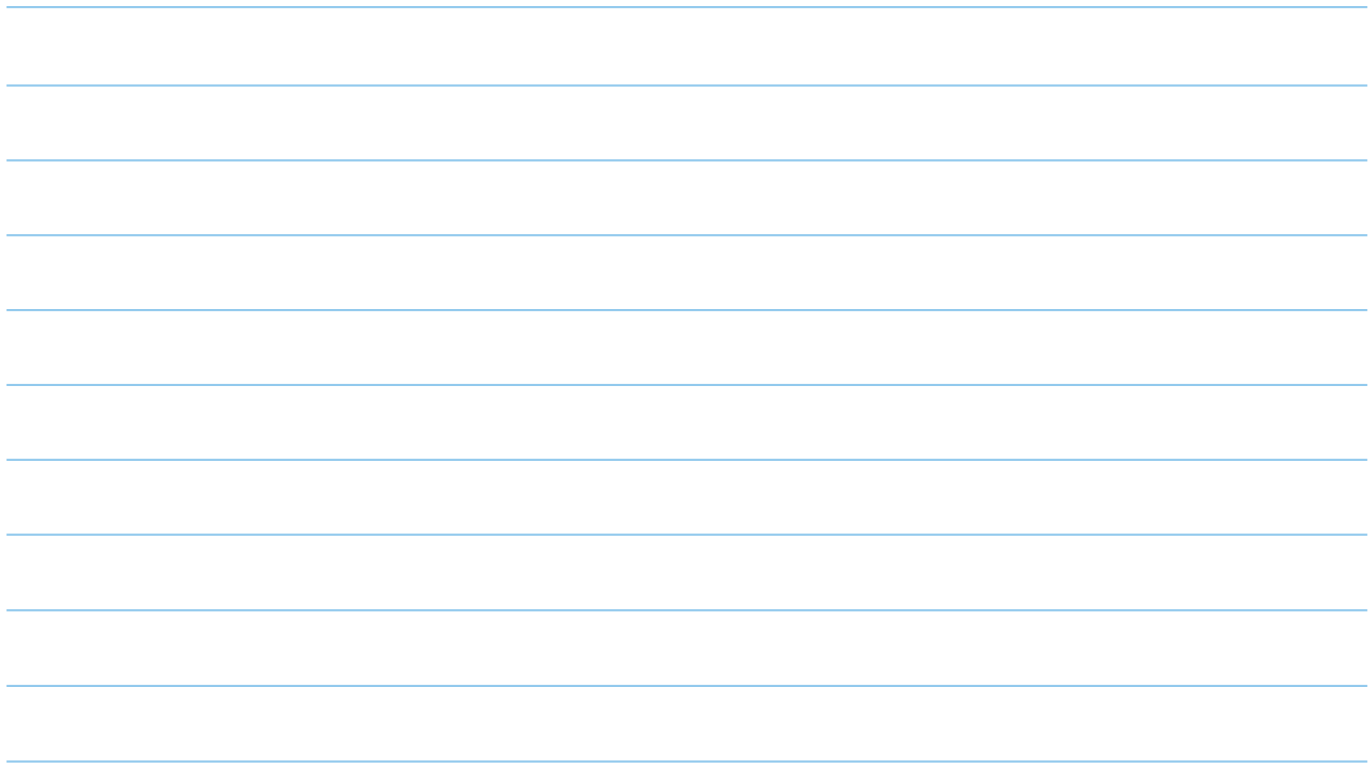
6

7

8

9

10



# 4

## Проверка и регулировка перед началом вождения

Ключ .....	89	Блокировка и разблокировка кнопкой центрального замка .....	98
Описание кнопок .....	90	Замок двери с ощущением скорости .....	98
Индикатор .....	92	Разблокировка по датчику столкновения .....	99
Система смарт-ключа .....	93	Детский замок безопасности .....	99
Рабочий диапазон .....	93	Проверка индикатора и предупредительной лампы .....	100
Блокировка и разблокировка .....	94	Проверка колес .....	100
Дистанционное управление автомобильными окнами и люком с помощью смарт-ключа .....	95	Проверка давления в шинах .....	100
Противоугонная система .....	95	Проверка внешнего вида колес .....	101
Противоугонная система двигателя .....	95	Капот .....	101
Противоугонная система автомобиля .....	95	Открытие капота .....	101
Двери автомобиля .....	97	Закрытие капота .....	101
Блокировка и разблокировка механическим ключом ..	97	Система энергосбережения .....	102

## Проверка и регулировка перед началом вождения

---

Дверь багажника .....	102
Открытие двери багажника снаружи автомобиля.....	103
Открытие двери багажника внутри автомобиля .....	104
Закрытие двери багажника .....	104
Заправочная горловина .....	105
Открытие крышки заправочной горловины .....	105
Закрытие крышки заправочной горловины .....	106

Регулировка рулевого колеса .....	107
Регулировка угла поворота рулевого колеса.....	107
Разблокировка рулевого колеса.....	108
Зеркало заднего вида .....	109
Внутреннее зеркало заднего вида.....	109
Наружное зеркало заднего вида.....	110



## Ключ

Только с помощью специального ключа для вашего автомобиля можно запустить ваш автомобиль. Ярлык с номером ключа поставляется вместе с ключом. Запишите номер ключа и храните его в надежном месте вне автомобиля на случай, если потребуется изготавливать дубликат ключа. Если ключ утерян или требуется изготавливать дубликат ключа, пожалуйста, предоставьте оригинал ключа или номер ключа в наш авторизованный центр послепродажного обслуживания.

### Опасность

- Неосторожное проглатывание аккумулятора может привести к отравлению и даже смерти за короткий промежуток времени!
- Убедитесь, что ключа, кольцо для ключей, аккумулятор и другие части ключа правильно сняты и хранятся вдали от детей.
- Если вы случайно проглотили аккумулятора, необходимо как можно скорее обратиться за медицинской помощью.

### Предупреждение

- Будьте осторожны при использовании ключа. Неправильное использование или управление может привести к несчастным случаям или травмам.
- Всегда забирайте все ключи с собой, когда покидаете автомобиль, чтобы дети или другие лица, находящиеся в автомобиле, не смогли запереть двери, запустить двигатель автомобиля или привести в действие электрооборудование, например, электрические стеклоподъемники.
- Не оставляйте детей или людей, нуждающихся в помощи, одних в автомобиле. В чрезвычайной ситуации дети и люди, нуждающиеся в помощи, могут оказаться запертыми в автомобиле и не смогут эвакуироваться или спастись своими силами. Например, в зависимости

### Предупреждение

- от времени года в закрытом автомобиле может быть очень холодно или жарко, и находящиеся в автомобиле пассажиры могут легко получить травму, заболеть или даже умереть, особенно дети.
- Радиоволны могут оказывать негативное воздействие на электронное медицинское оборудование. Пассажирам с кардиостимуляторами перед нажатием кнопки клавиш дистанционного управления следует связаться с производителем электронного медицинского оборудования и узнать, не повлияет ли это на работу кардиостимуляторов.
  - Не допускается самовольно изменять частоту передачи дистанционного ключа, увеличивать мощность передачи (включая установку дополнительного радиочастотного

1

2

3

4

5

6

7

8

9

10

### ⊘ Предупреждение

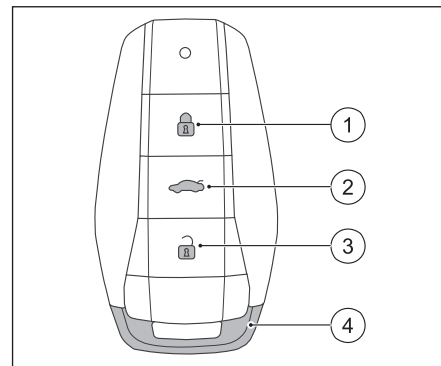
усилителя мощности), а также не допускается внешнего подключения антенны или использования других передающих антенн без разрешения.

- Использование дистанционного ключа не должно создавать вредных помех для всех законных служб радиосвязи. При обнаружении помех следует немедленно прекратить работу и принять меры по устранению помех, прежде чем продолжить его использование.
- Неправильная утилизация отработанных аккумуляторов может нанести вред окружающей среде и здоровью людей. Отработанные аккумуляторы должны утилизироваться в строгом соответствии с местными законами.




### ⚠ Напоминание

- На дистанционном ключе имеются электронные детали, поэтому храните его вдали от прямых солнечных лучей, высокой температуры и влажности.
- Не допускается доработка дистанционного ключа.
- Не размещайте дистанционный ключ рядом с телевизором, звуковым оборудованием, персональным компьютером и другим оборудованием, которое генерирует магнитное поле.
- Не допускайте контакта дистанционного ключа с водой или соленой водой, так как это может повлиять на функции системы.

### Описание кнопок



- ① Кнопка блокировки
- ② Кнопка разблокировки двери багажника
- ③ Кнопка разблокировки
- ④ Механический ключ

Значок	Функция	Способ использования
	Кнопка блокировки	Кратковременно нажмите кнопку один раз в допустимом диапазоне, все двери, включая дверь багажника одновременно блокируются. Указатель поворота мигает один раз, гудок звучит один раз, это означает, что автомобиль заблокирован.
	Кнопка разблокировки	Кратковременно нажмите кнопку один раз в допустимом диапазоне, все двери, включая дверь багажника одновременно разблокируются. Указатель поворота мигает дважды, это означает, что автомобиль разблокирован.
	Кнопка разблокировки двери багажника	<p>Для моделей с незлектрической дверью багажника кратковременно нажмите кнопку разблокировки двери багажника на смарт-ключе один раз в допустимом диапазоне, указатель поворота мигнет дважды, это означает, что дверь багажника автомобиля выведена из состояния предостережения. А затем в течение 30 секунд нажмите переключатель открытия на двери багажника, чтобы открыть дверь багажника.</p> <p>Для моделей с электрической дверью багажника нажмите и удерживайте кнопку разблокировки двери багажника на смарт-ключе в течение 2 секунд в допустимом диапазоне, указатель поворота мигнет дважды, это означает, что автомобиль выведен из состояния предостережения и одновременно электрическая дверь багажника автоматически открывается.</p>

1

2

3

4

5

6

7

8

9

10

### Индикатор

Нажмите любую кнопку на кнопке, и соответствующий индикатор мигнет один раз, это означает, что кнопка успешно нажата. Нажмите и удерживайте кнопку, индикатор продолжит мигать.

Если при нажатии любой кнопки на кнопке индикатор не мигает, это означает, что необходимо заменить аккумулятор кнопки.

#### ! Напоминание

- Когда главная дверь со стороны водителя не закрыта, автомобиль не выполняет операцию блокировки.
- Если какая-либо из трех дверей, кроме левой передней двери и двери багажника, не закрыта, автомобиль может быть заблокирован, но не будет входить в положение предостережения при нажатии кнопки блокировки на пульте дистанционного управления. После закрытия двери автомобиль переходит в

#### ! Напоминание

- состояние предостережения.
- После разблокировки с помощью пульта дистанционного управления откройте двери в течение 30 секунд, иначе все двери (включая дверь багажника) будут автоматически заблокированы.
  - Не нажимайте кнопку при необходимости, иначе вы можете случайно разблокировать автомобиль или срабатывать сигнализацию. Даже если ключ не находится в допустимом диапазоне, нельзя произвольно нажимать кнопку на ключе.
  - Если вблизи автомобиля работает более одного передатчика (например, беспроводная связь или мобильный телефон) с одной и той же частотой, это может помешать друг другу и повлиять на функцию телеуправления ключом.
  - При наличии препятствия между ключом и автомобилем, а также в суровых климатических условиях или при недостаточном

#### ! Напоминание

электроснабжении аккумулятора, диапазон действия пульта дистанционного управления ключом будет уменьшен.

## Система смарт-ключа

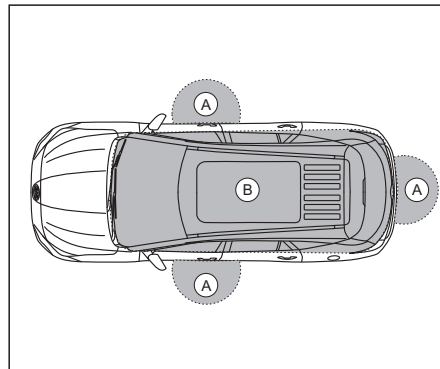
Система смарт-ключа обладает всеми функциями, имеющимися в обычном дистанционном ключе, и может осуществлять функции дистанционного управления подъемом и опусканием стекла двери, входа без ключа и т.д.

### ⊘ Предупреждение

- При вождении автомобиля обязательно носить с собой смарт-ключ.
- При выходе из автомобиля не оставлять смарт-ключ в автомобиле.

## Рабочий диапазон

Функция смарт-ключа может использоваться только в том случае, если смарт-ключ находится в эффективном диапазоне функций. Эффективное рабочее расстояние зоны датчиков снаружи автомобиля находится в пределах 80 см от каждого переключателя запроса, а зона внутри автомобиля - это эффективное рабочее расстояние зоны датчиков внутри автомобиля.



А: Зона датчиков снаружи автомобиля

В: Зона датчиков внутри автомобиля

Когда ключ находится в зоне датчиков снаружи автомобиля, работник может заблокировать и разблокировать все двери (включая дверь багажника) путем управления переключателем на рукоятке передней двери.

Когда ключ находится в зоне датчиков внутри автомобиля, оператор может запускать и остановить силовую систему путем управления пусковым переключателем, и переключая режим пускового переключателя.

### ⚠ Напоминание

- Когда смарт-ключ находится в эффективном рабочем диапазоне, любой человек (даже без смарт-ключа) может выполнить соответствующие операции.

1

2

3

4

5

6

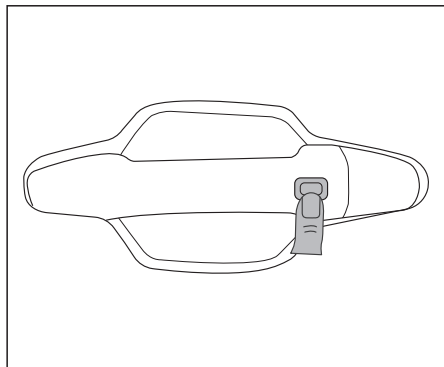
7

8

9

10

### Блокировка и разблокировка Блокировка и разблокировка автомобиля



Когда смарт-ключ находится в эффективном рабочем диапазоне, нажмите переключатель запроса на рукоятке двери (на стороне водителя или пассажира переднего ряда). Указатель поворота мигнет дважды, это означает, что автомобиль разблокирован.

Когда вы снова нажимаете переключатель запроса на рукоятке двери, все двери (включая дверь багажника) будут заблокированы.

Указатель поворота мигнет один раз, гудок звучит один раз, это означает, что автомобиль заблокирован.

#### Предупреждение


- Если в автомобиле находится смарт-ключ, держать с собой другой смарт-ключ к автомобилю и нажать на микропереключатель для осуществления бесключевой блокировки, то автомобиль не будет блокироваться автоматически и будет сопровождаться звуковым сигналом.

Даже если смарт-ключ находится в эффективном рабочем диапазоне, система смарт-ключа может не работать нормально или функционировать ненормально в следующих случаях:


- (1) Смарт-ключ остается в автомобиле.
- (2) Аккумулятор смарт-ключа кончился.
- (3) Замок зажигания в положение «ON».
- (4) При разблокировке или блокировке двери смарт-ключ находится слишком близко к окну или дверной ручке, на земле или в высоком месте.
- (5) При наличии сильных радиоволн вблизи места расположения автомобиля, эффективный рабочий диапазон системы смарт-ключа будет уменьшаться и даже не может нормально работать.

## Дистанционное управление автомобильными окнами и люком с помощью смарт-ключа

### Дистанционная блокировка и закрытие окон и люка

Все двери закрыты, нажмите и удерживайте кнопку блокировки  на ключе в допустимом диапазоне, стекла окна с четырьмя дверьми будут автоматически подниматься и люк будет закрываться. Одновременно блокируются все двери автомобиля. В это время указатель поворота мигает, и в то же время звучит гудок для демонстрации блокировки автомобиля.

### Дистанционная разблокировка и открытие окон

Все двери закрыты, нажмите и удерживайте кнопку разблокировки  на ключе в допустимом диапазоне, стекла окна с четырьмя дверьми будут автоматически понижаться (люк не открывается). Одновременно

разблокируются все двери автомобиля. В это время указатель поворота мигает дважды для демонстрации разблокировки автомобиля.

## Противоугонная система Противоугонная система двигателя

Для предотвращения угона автомобиля внутри ключа установлен передатчик сигнала, соответствующий автомобилю, и запуск двигателя невозможен, если не используется подлинный ключ.

Если невозможно запустить двигатель, выполните следующие действия для проверки:

- Проверьте, является ли ваш ключ законным.
- Проверьте, полностью заряжен ли ваш аккумулятор ключа.

Если вышеуказанные проблемы отсутствуют, то электронная противоугонная система двигателя может быть неисправной, обратитесь к центру послепродажного обслуживания Компании для ремонта.

## Противоугонная система автомобиля

Противоугонная система автомобиля помогает защитить ваш автомобиль

1

2

3

4

5

6

7

8

9

10

и ценные вещи от кражи. Когда кто-то пытается насильственно войти в автомобиль, противоугонная система автомобиля будет издавать сигнализацию.

### Предупреждение

- Не пытайтесь изменить или добавлять другие устройства к противоугонной системе автомобиля.

### Запуск противоугонной системы

1. Закройте все окна и люки.
2. В автомобилях с запуском без ключа замок зажигания должен находиться в положении «OFF».
3. Выносите ключи из автомобиля.
4. Закройте все двери, кожух силового отсека.
5. Блокируйте автомобиль.

### Снятие противоугонной системы

Используйте механический ключ, функцию дистанционного управления ключом или переключатель запроса дверной ручки для разблокировки автомобиля, противоугонный режим будет снят.

### Напоминание

- При открытии двери любым иным образом будет срабатывать сигнализация.
- Если дверь не открыта или двигатель не запущен в течение 30 секунд после снятия противоугонной системы с помощью дистанционного ключа,

### Напоминание

все двери будут автоматически блокироваться и противоугонный режим будет перезапустится.

- Когда вы отдыхаете в автомобиле с блокировкой, открытие двери с помощью внутренней дверной ручки также активирует противоугонную систему, а затем разблокировка автомобиля с помощью дистанционного ключа снимет сигнализацию.



## Условия срабатывания сигнализации

При включении противоугонной системы, открытие любой двери приведет к срабатыванию сигнализации, в это время гудок будет звучать и предупреждающая лампа опасности будет мигать около 90 секунд.

## Как остановить сигнализацию

Когда сигнализация случайно срабатывает, используйте механический ключ, функцию дистанционного управления ключом или переключатель запроса дверной ручки для разблокировки автомобиля, автомобиль будет остановить сигнализацию.

## Двери автомобиля

### ⊘ Предупреждение

- Перед открытием любой двери необходимо обратить внимание на то, что автомобиль приближается или нет во избежание несчастных случаев.
- Следует напомнить пассажирам о необходимости следить за приближающимися автомобилями впереди и сзади, прежде чем открыть дверь.
- Не оставлять детей или взрослых, нуждающихся в заботе со стороны других лиц в автомобиле. Они могут нечаянно задеть переключатель или ключ управления, и случайно попасть в серьезную аварию.

## Блокировка и разблокировка механическим ключом

Механическая комбинация ключей устанавливается на смарт-ключ и извлекается следующим образом:

1. Нажмите кнопку освобождения, чтобы извлечь механический ключ.



### ⚠ Напоминание

- При извлечении механического ключа сначала нажмите кнопку освобождения, иначе ключ может быть поврежден.

1

2

3

4

5

6

7

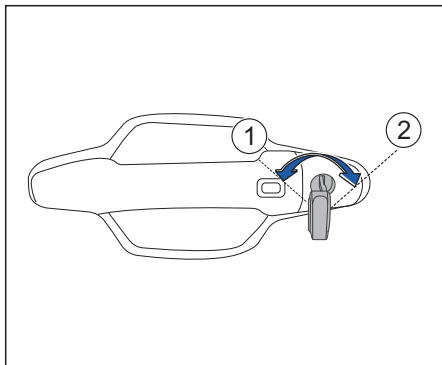
8

9

10

## Проверка и регулировка перед началом вождения

2. Вставьте механический ключ в сердечник замка, вращение против часовой стрелки может блокировать все двери, вращение по часовой стрелке может разблокировать все двери.



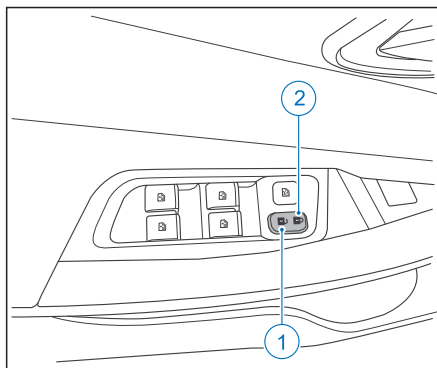
- ① Разблокировка      ② Блокировка

### ! Напоминание



- Оставляя автомобиль без присмотра, необходимо запереть все двери и взять с собой ключи.
- Блокировка двери с помощью механического ключа приведет в действие противоугонную систему автомобиля.

## Блокировка и разблокировка кнопкой центрального замка

Управление кнопкой центрального замка на главной двери со стороны водителя может блокировать и разблокировать все двери.



- ① Центральная кнопка разблокировки  
② Центральная кнопка блокировки

Когда вы находитесь в автомобиле, можно нажать кнопку блокировки  для блокировки всех дверей, и можно нажать кнопку разблокировки  для разблокировки всех дверей.

### ! Напоминание

- При нажатии этой кнопки звучит очевидное напоминание.
- Если необходимо запереть двери без ключа, вы можете нажать центральную кнопку блокировки при открытой водительской двери и закрытых остальных дверях, а затем потянуть за ручку наружной двери и закрыть дверь со стороны водителя, чтобы заблокировать весь автомобиль.
- Обратите внимание на то, что не оставляйте ключ в автомобиле, иначе дверь не может блокироваться вышеуказанным способом.

## Замок двери с ощущением скорости

### Автоматическая блокировка

Когда скорость автомобиля превышает 15 км/ч, все двери и дверь багажника будут автоматически блокироваться.

### Автоматическая разблокировка

In the following conditions, all doors and После того, как автомобиль остановится, пусковой переключатель переключается в положение «OFF», все двери и дверь багажника будут автоматически разблокироваться.

### Разблокировка по датчику столкновения

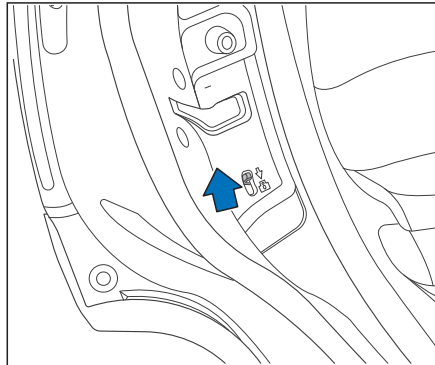
В автомобилях с системой подушек безопасности, в случае столкновения, которое приведет к раскрытию подушек безопасности, все двери (включая дверь багажника) будут автоматически разблокироваться.


### Детский замок безопасности

Обе задние двери автомобиля оборудованы детскими замками безопасности. Детский замок безопасности предназначен для того, чтобы пассажиры (особенно дети) не могли случайно открыть двери и нанести себе ненужные травмы. Когда детский замок безопасности активирован, дверь открывается только снаружи. Когда

ребенок находится на заднем сиденье, рекомендуется открыть детский замок безопасности.

### Установка детского замка безопасности



Когда детский замок безопасности перемещается в положение блокировки (  ), он активизируется, дверь открывается только снаружи автомобиля.

### Снятие детского замка безопасности

Откройте дверь снаружи автомобиля и поверните детский замок безопасности в положение разблокировки.



#### Предупреждение

- Когда ребенок находится на заднем сиденье, рекомендуется открыть детский замок безопасности во избежание несчастных случаев.

1

2

3

4

5

6

7

8

9

10

### Проверка индикатора и предупредительной лампы

Для обеспечения безопасности движения, внимательно проверьте все фары, указатели поворота, предупредительные лампы и индикаторы перед началом вождения на нормальность работы.

### Проверка колес

Шины и обод колеса являются важными частями для движения и торможения автомобиля. Срок службы зависит от дорожных условий, нагрузки на автомобиль, давления в шинах, привычек вождения и техники монтажа. Перед началом движения и длительным движением тщательно проверьте состояние шин и обода колеса, чтобы обеспечить хорошую эксплуатационную стабильность и безопасность автомобиля.

### Проверка давления в шинах

Регулярно проверьте давление в шинах (включая запасные шины) по крайней мере раз в месяц. Проверьте, нормально ли давление в шинах при холодной шине (автомобиль остановится более чем на 3 часа или расстояние движения менее 1,6 км, можно считать, что шины находятся в состоянии холодной шины). Давление в холодной шине отмечено на этикетке шины. В холодных районах следует чаще проверять давление в шинах.



#### Напоминание

- Регулярно проверьте нормальность давления в шинах, особенно перед поездкой на большие расстояния, иначе стабильность поворота автомобиля будет ухудшаться.
- Слишком высокое или низкое давление в шинах может привести к преждевременному износу шины, при движении на большой скорости это может привести к растрескиванию и даже разрыву шины.

## Проверка внешнего вида колес

Проверьте протектор и стенки шины на отсутствие трещин, следов резки или других повреждений;

Проверьте протектор и стенки шины на отсутствие металлических предметов, камней и т.д.;

Проверьте обод колеса и спицу на отсутствие повреждения, коррозии и деформации, а также проверьте контргруз на отсутствие отслаивания; Проверьте обод колеса и колесные гайки на отсутствие видимого ослабления.



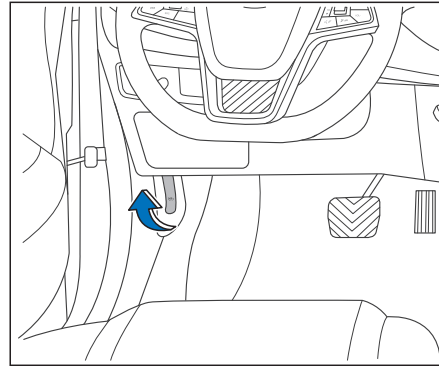
### Предупреждение

- Когда износ шины превышает определенную степень, свойство сцепления шины не может быть гарантировано. При движении на высокой скорости легко возникает скольжение или боковое скольжение колес. В серьезных случаях это может привести к утечке воздуха из шины. Проверьте состояние ненормального износа шины и своевременно устраняйте неблагоприятные факторы, влияющие на срок службы шины, для обеспечения безопасности движения.

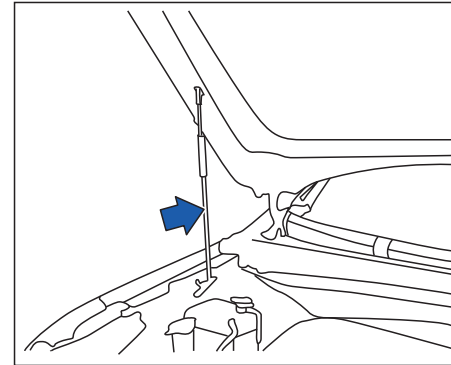
## Капот Открытие капота

Ручка открытия капота расположена в левой нижней стороне рулевого колеса.

Капот открывается по следующим шагам:



- 1.Потяните ручку капота, после возвращения ручки в исходное положение еще раз потяните ручку капота.
- 2.Подымите капот рукой и поддержите распорку капота.



## Закрытие капота

- 1.При закрытии капота снимите распорку капота и верните ее в фиксатор распорки.
- 2.Поддержите рукой передний край капота, медленно опустите его и отпустите капот, когда он находится на расстоянии около 30 см от переднего бампера, чтобы он может блокироваться в процессе свободного падения. Наконец, осторожно подымите капот вверх и проверьте закрытие и блокировку капота. Если капот не закрыт и не блокирован, то повторите вышеуказанные действия.

1

2

3

4

5

6

7

8

9

10

### Предупреждение

- Перед началом движения убедитесь, что капот закрыт, иначе он может открыться и закрыть обзор во время движения, что может привести к аварии.
- Когда капот находится в положении подъема, не следует запускать автомобиль, так как капот может закрыть обзор, а также может упасть или быть поврежден.
- Не потяните ручку открытия капота во время движения.

## Система энергосбережения

Когда пусковой переключатель находится в положении «АСС» или «OFF», функция энергосбережения будет автоматически выключать освещение и электроприборы через некоторое время во избежание истощения аккумулятора 12В.

### Напоминание

- Перед выходом из автомобиля убедитесь, что все лампы и электроприборы выключены.
- Даже при наличии функции энергосбережения не включайте фары на длительное время, если система питания не запущена, так как это может привести к сокращению срока службы аккумулятора.

## Дверь багажника

### Предупреждение

- Перед закрытием двери багажника убедитесь, что руки, голова и другие части тела находятся вдали от зоны движения двери багажника.
- При закрытии двери багажника не нажимайте рукой на заднее ветровое стекло. Иначе заднее ветровое стекло может разбиться, что приведет к травмам или смерти.
- Если к двери багажника прикреплены велосипедная рама или аналогичный тяжелый предмет, то при открытии багажник может неожиданно закрыться снова.
- Если дверь багажника открыта не полностью, она может неожиданно закрыться. Открытие и закрытие двери багажника на уклоне гораздо труднее, чем на ровной поверхности, поэтому

### Предупреждение

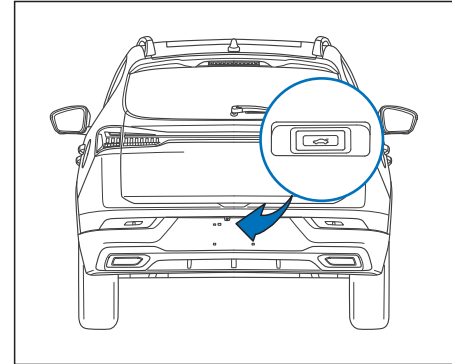
будьте осторожны при случайном открытии или закрытии двери багажника.

- Когда дверь багажника открыта, не оставляйте детей самостоятельно играть в автомобиле или рядом с автомобилем. Дети могут войти в задний вагон, закрыть дверь багажника и запереть себя в задний вагон, что может привести к травмам или смерти!
- Перед началом движения убедитесь, что дверь багажника полностью закрыта. Если дверь багажника не полностью закрыта, она может столкнуться с окружающим предметом или багаж может неожиданно выскочить во время движения, что приведет к аварии.
- Никто не должен сидеть в багажнике. Иначе при экстренном торможении или столкновении может привести к личному повреждению или смерти.



### Напоминание

- Перед открытием или закрытием двери багажника обратите внимание на окружающую обстановку.
- Перед открытием двери багажника убедитесь, что окружающее пространство достаточно большое во избежание столкновения.
- Закрывайте дверь багажника при мойке, восковании или техническом обслуживании автомобиля.

### Открытие двери багажника снаружи автомобиля



Когда вам необходимо открыть дверь багажника:

1. Когда ключ находится в зоне действия датчика снаружи автомобиля, нажмите кнопку разблокировки двери багажника  или кнопку разблокировки , при этом указатель поворота мигает дважды, что означает снятие сигнализации.
2. Нажмите переключатель в нижней области двери багажника, чтобы открыть дверь багажника.

1

2

3

4

5

6

7

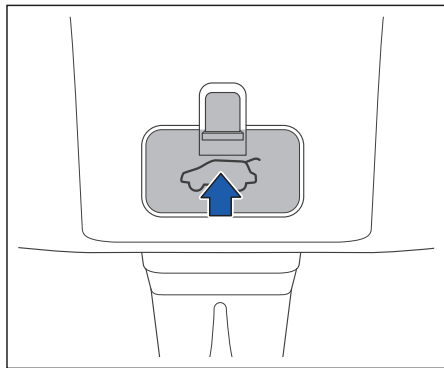
8

9

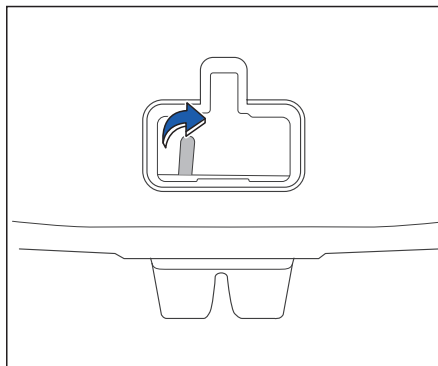
10

### Открытие двери багажника внутри автомобиля

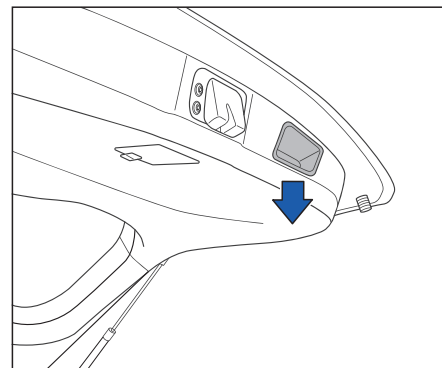
Если обычным способом невозможно открыть дверь багажника или при возникновении аварийной ситуации, можно открыть дверь багажника в автомобиле.



Разложите задние сиденья, войдите в багажник, откройте крышку замка двери багажника на внутренней двери автомобиля и потяните, чтобы открыть дверь багажника.



### Заккрытие двери багажника

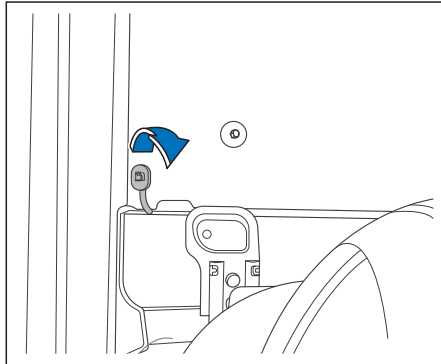


Потяните внутреннюю ручку хвостового щита или край металлической плиты в сторону нижнего хвостового щита. Дверь багажника может быть закрыта под действием собственного веса или небольшого усилия.

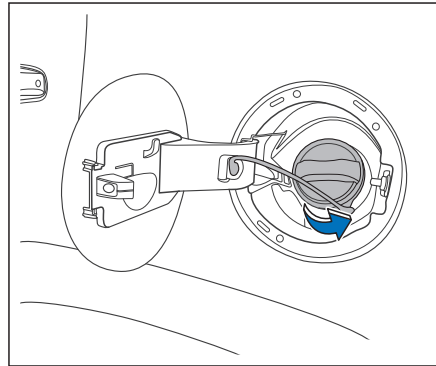


## Заправочная горловина Открытие крышки заправочной горловины

1. Остановите автомобиль и выключите двигатель.
2. Потяните ручку для открытия крышки заправочной горловины под сиденьем в стороне водителя, чтобы открыть крышку заправочной горловины. Крышка заправочной горловины расположена на левой задней стороне автомобиля.



3. Медленно поверните крышку бака по направлению против часовой стрелки и положите крышку бака на опору с внутренней стороны крышки заправочной горловины.



4. Заправьте топливом.
5. После заправки следует взвинтить крышку бака, повернуть ее по часовой стрелке до тех пор, пока не услышите 3 звука «щелчок».
6. Нажмите на крышку заправочной горловины до тех пор, пока не услышите «щелчок», крышка заправочной горловины закроется.

### Предупреждение

- При заправке топливом запрещается курить или поджечь открытый огонь у автомобиля.
- При заправке топливом запрещается использовать радиоаппаратуры, такой как мобильные телефоны и рации, так как электромагнитное излучение может вызвать искру и пожар.
- При заправке топливом не проливайте топливо на автомобиль.
- Необходимо строго соблюдать правила и инструкции по безопасности, связанные с использованием топлива.
- При заправке топливом правильно используйте автоматический заправочный пистолет в соответствии с требованиями, при полной заправке топливного бака заправочный пистолет немедленно автоматически закрывается. Не пытайтесь продолжать заправку после автоматического закрытия заправочного пистолета. Иначе

1

2

3

4

5

6

7

8

9

10

### Предупреждение

в топливном баке не останется пространства для расширения, и при повышении температуры топливо может вылиться из топливного бака, а вылитое топливо загрязняет окружающую среду.

- Следует своевременно удалить топливо, пролитое на автомобиль, во избежание повреждения кожуха колеса, шины, лакокрасочного покрытия кузова и т.д.
- Если используется топливо, смешанное с биоэтанолом, оно должно соответствовать соответствующим стандартам во избежание повреждения двигателя и его топливной системы.
- Крышку топливного бака можно заменить только для оригинального типа оборудования. Несоответствующая крышка топливного бака может привести к серьезной неисправности и потенциальному повреждению.

### Напоминание

- При откручивании крышки топливного бака, если вы услышите «шипящий» звук (это звук выделения паров масла), подождите, пока звук прекратится, а затем открутите крышку топливного бака.
- Если трудно открыть крышку заправочной горловины из-за обледенения вокруг, можно легко постучать, чтобы разбить лед, затем снова попытаться открыть. При необходимости, опрыскивать ледяной раствор, прошедший сертификацию по безопасности (не использовать радиаторную охлаждающую жидкость), вокруг крышки горловины или приводить автомобиль в теплое место для таяния льда.

## Закрытие крышки заправочной горловины

1. После заправки следует закрыть крышку топливного бака, повернуть крышку топливного бака по часовой стрелке до тех пор, пока не услышите 3 звука «щелчок».
2. Нажмите на край крышки заправочной горловины, чтобы услышать слегка «щелчок» и убедиться в том, что крышка заправочной горловины закрыта.

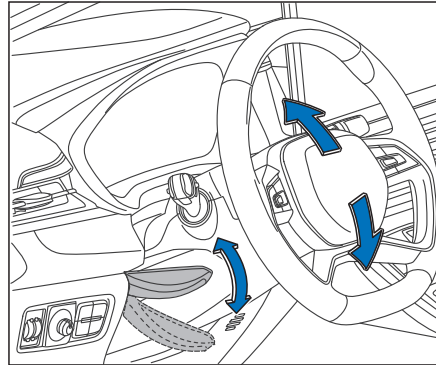
**Предупреждение**

- После заправки убедитесь, что уплотнительное кольцо крышки топливного бака и верхняя часть заправочной горловины чистые.
- Перед началом движения необходимо убедиться, что крышка заправочной горловины полностью закрыта и заблокирована. Иначе крышка может неожиданно открыться во время движения, что приведет к повреждению автомобиля, травмам или смерти.

## Регулировка рулевого колеса

### Регулировка угла поворота рулевого колеса

Рулевое колесо может регулировать высоту в соответствии с индивидуальными привычками, ручка регулировки расположена на левой стороне колонки рулевого колеса. Шаги регулировки следующие.



1. Регулируйте сиденье водителя в комфортное положение.
2. Толкните ручку блокировки под рулевым колесом в самый нижний

конец.

3. Регулируйте рулевое колесо вверх или вниз до требуемого идеального положения, чтобы вы могли увидеть все индикаторы и предупредительные лампы на приборной панели.
4. Толкните ручку блокировки в самый верхний конец, чтобы заблокировать рулевое колесо.
5. Попробуйте перемещать рулевое колесо вверх и вниз, чтобы убедиться, что рулевое колесо заблокировано на месте.

**Предупреждение**

- Неправильное регулирование положения рулевого колеса и неправильное положение сиденья могут привести к серьезным телесным повреждениям.
- После каждой регулировки рулевого колеса следует переместить ручку блокировки в самый верхний конец, чтобы заблокировать рулевое колесо.
- Во время движения автомобиля

1

2

3

4

5

6

7

8

9

10

### ⊘ Предупреждение

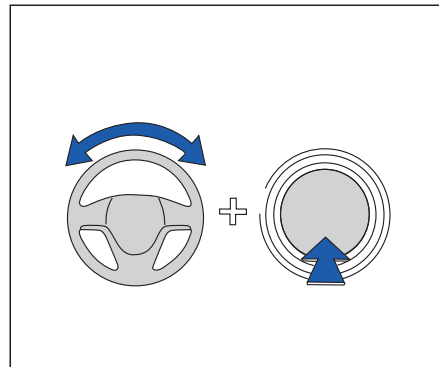
нельзя регулировать рулевое колесо, иначе это может привести к выходу автомобиля из-под контроля и серьезным травмам или даже смерти.

- Расстояние между грудью и центром рулевого колеса должно составлять не менее 25 см. В случае аварии подушка безопасности может обеспечить максимальную защиту водителя.
- При управлении автомобилем, обе руки водителя обязательно всегда находятся в положениях 9 и 3 часов на ободе рулевого колеса для уменьшения степени повреждения водителя при срабатывании фронтальной подушки безопасности водителя.
- Нельзя держать руки в положении рулевого колеса в 12 часов или иным образом удерживать рулевое колесо (например, руки находятся в середине рулевого колеса или на внутренней

### ⊘ Предупреждение

стороне). Иначе при аварии, когда срабатывает фронтальная подушка безопасности, водитель может серьезно травмировать руки и голову.

## Разблокировка рулевого колеса



После выключения автомобиля поверните рулевое колесо и оно блокируется, что является противоугонной функцией автомобиля. После нажатия кнопки замка зажигания покачайте рулевое колесо из стороны в сторону, чтобы разблокировать его.

## Зеркало заднего вида Внутреннее зеркало заднего вида

При остановке автомобиля, после выбора комфортного положения вождения, держите среднюю часть зеркала, регулируйте внутреннее зеркало заднего вида вверх и вниз или влево и вправо, чтобы увидеть автомобили позади себя.

### ⊘ Предупреждение

- Не подвешивайте какие-либо предметы на зеркало заднего вида.
- Регулировка зеркала заднего вида в автомобиле может отвлечь внимание водителя и легко привести к серьезным травмам или смерти.
- Необходимо убедиться, что зеркало заднего вида находится в правильном положении регулировки и нет никаких других предметов, которые могли бы прикрыть обзор сзади.

### ⊘ Предупреждение

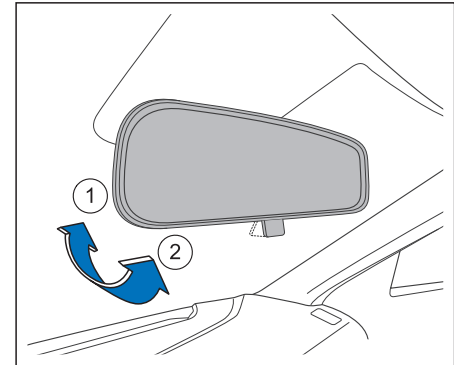
- При парковке, смене полосы движения, обгоне и повороте необходимо внимательно следить за окружающим состоянием автомобиля, так как в слепой зоне могут находиться другие автомобили или пешеходы или предметы.

### ⓘ Напоминание

- При очистке внутреннего зеркала заднего вида, используйте бумажное полотенце или аналогичный материал, смоченный средством для мытья стекол. Не распыляйте средство для мытья стекол непосредственно на внутреннее зеркало заднего вида, это может привести к попаданию жидкого средства для мытья в корпус внутреннего зеркала заднего вида.

## Внутреннее зеркало заднего вида с ручной защитой от бликов

При ночном движении можно использовать ручку управления для ослабления светоотражающей лампы переднего фонаря заднего автомобиля.



Нормальное положение в дневное время: регулируйте ручку управления с защитой от бликов под зеркалом заднего вида в положение, показанное на рисунке ①.

Положение с защитой от бликов в ночное время: регулируйте ручку управления с защитой от бликов под

1

2

3

4

5

6

7

8

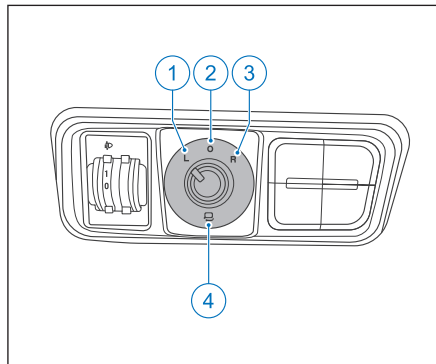
9

10

## Проверка и регулировка перед началом вождения

зеркалом заднего вида в положение, показанное на рисунке ②.

### Наружное зеркало заднего вида



- ① Регулировка левого зеркала заднего вида (L)
- ② Выключение функции электрической регулировки зеркала заднего вида (O)
- ③ Регулировка правого зеркала заднего вида (R)
- ④ Складывание наружного зеркала заднего вида

### Регулировка угла зеркала заднего вида

Перед началом движения регулируйте угол наружного зеркала заднего вида по мере необходимости, чтобы получить более лучший обзор. Шаги регулировки следующие:

1. Когда пусковой переключатель находится в положении «АСС» или «ON», поверните переключатель регулировки электрического зеркала заднего вида, выберите левое зеркало заднего вида (L) или правое зеркало заднего вида (R).
2. С помощью поводка в середине переключателя регулировки можно регулировать наружное зеркало заднего вида вверх и вниз или влево и вправо.
3. Поверните переключатель регулировки электрического зеркала заднего вида в положение «O», чтобы выключить функцию электрической регулировки.

### Электрическое складывание наружного зеркала заднего вида

При оснащении функции электрического складывания наружного зеркала заднего вида, запрещается ручное складывание. Когда пусковой переключатель находится в положении «АСС» или «ON», поверните переключатель регулировки электрического зеркала заднего вида в это положение, и наружное зеркало заднего вида автоматически складывается. Поверните в противоположное положение, и наружное зеркало заднего вида автоматически раскроется.

### Автоматическое складывание автомобиля блокировки

Если автомобиль оснащен функцией автоматического складывания автомобиля блокировки, после блокировки и разблокировки автомобиля зеркало заднего вида автоматически складывается и раскроется. Автоматическое складывание может быть включено или выключено путем соответствующей настройки MP5.

## Нагрев наружного зеркала заднего вида

При запуске функции деподемораживания заднего ветрового стекла, запустить функцию нагрева зеркала заднего вида, чтобы устранить дождь, туман и влагу с поверхности зеркала заднего вида.

### Предупреждение

- Перед началом движения необходимо открыть зеркало заднего вида на стороне водителя и пассажира и провести соответствующую регулировку, во время движения не регулируйте зеркало заднего вида.
- При перемещении зеркала заднего вида следует обратить внимание на окружающую среду во избежание телесных повреждений и неисправностей зеркала заднего вида, будьте осторожны, чтобы руки не были зажаты передвигющимися зеркалами заднего вида.
- Хотя изогнутые (выпуклые или

### Предупреждение

сферические) зеркала заднего вида могут расширять обзор, отраженный объект меньше, чем физический, и кажется, что он находится дальше, чем на самом деле.

- Использование изогнутого зеркала заднего вида для оценки расстояния до других автомобилей при смене полосы движения может привести к серьезным травмам или смерти.
- Если оснащено электрическое складывание зеркала заднего вида, если зеркало заднего вида перемещается под действием внешней силы, например, при столкновении, то необходимо полностью складывать зеркало заднего вида электрическим способом перед его нормальным использованием. Ни при каких обстоятельствах нельзя вручную повернуть зеркало заднего вида в исходное положение, иначе это

### Предупреждение

может повлиять на функцию механической конструкции зеркала заднего вида.

### Напоминание

- Зеркало заднего вида всегда должно находиться в надлежащем положении и использоваться во время движения для расширения обзора, чтобы увидеть окружающие предметы и другие автомобили.
- Неправильный уход за зеркалом заднего вида может привести к повреждению, не соскребайте лед на поверхности зеркала. Если лед или другие предметы ограничивают движение зеркала заднего вида, принудительная регулировка запрещается.
- При использовании автоматической мойки для очистки автомобиля необходимо складывать зеркало заднего вида.

1

2

3

4

5

6

7

8

9

10



### Напоминание

- Не раскладывайте и не складывайте вручную электрические наружные зеркала заднего вида, иначе это может повредить электродвигатель.
- В случае неисправности функции электрической регулировки, протолкнув внешний край зеркала заднего вида рукой, можно регулировать положение наружного зеркала заднего вида.



# Пуск и вождение

Период обкатки .....	116	Вождение .....	130
Шины.....	116	Осторожное вождение .....	130
Тормозной фрикцион .....	116	Педали автомобиля .....	130
Двигатель .....	116	Переключение передачи .....	131
Внимания при запуске и вождении .....	117	Метод переключения передач .....	132
Система контроля давления в шинах (TPMS) .....	117	Режим низкоскоростного автоматизированного	
Движение по плохим дорогам.....	120	вождения .....	133
Вождение после употребления алкоголя или принятия		Старт.....	134
лекарств.....	120	Остановка .....	134
Выхлопные газы (CO).....	121	Экономичное вождение .....	134
Трехходовой каталитический конвертер.....	122	Рекомендация по вождению .....	134
Запуск автомобиля .....	121	Повышение топливной экономичности и сокращение	
Меры предосторожности при запуске автомобиля...	122	выбросов углекислого газа .....	136
Пусковой выключатель .....	123	Система гидроусилителя руля .....	136

## Пуск и вождение

---

Электрический гидроусилитель руля .....	136	Радарная система заднего хода .....	149
Поворот в аварийной ситуации .....	137	Как включить или выключить радарную систему	
Занос .....	138	заднего хода .....	150
<b>Тормозная система .....</b>	<b>138</b>	Форма сигнализации радарной системы заднего хода ..	
Предупреждение об износе тормозного фрикциона .....	139	.....	151
Параметры тормозной системе .....	139	Неисправность радарной системы заднего хода .....	151
<b>Система помощи при торможении .....</b>	<b>140</b>	<b>Система камеры заднего вида .....</b>	<b>155</b>
Система электронный контроль устойчивости (ESC) ....		Как включить или выключить систему камеры заднего	
.....	141	хода .....	156
Антиблокировочная система тормоза (ABS).....	142	<b>Система панорамного изображения парковки .....</b>	<b>157</b>
Система распределения тормозных усилий (EBD)...	143	Описание функции .....	157
Пробуксовочная система (TCS) .....	143	Доступ к экрану панорамной парковки.....	158
Система помощи при подъеме (HAC).....	143	Выход из экрана панорамной парковки .....	158
Гидравлический тормозной ассистент (HBA).....	143	Переключение экрана дисплея.....	158
Система приоритета тормозов (BOS).....	144	<b>Система круиз-контроля (CCS).....</b>	<b>159</b>
<b>Система стояночного тормоза.....</b>	<b>144</b>	Способ использования .....	160
Электронный стояночный тормоз (EPB).....	145	<b>Адаптивная система круиз-контроля (ACC) .....</b>	<b>162</b>
Функция автоматической стоянки (AUTO HOLD) ...	147	Способ использования.....	166

---

Настройка адаптивной системы круиз-контроля .....	167	Предупреждение о столкновении сзади(RCW).....	178	1
Выход из адаптивной системы круиз-контроля .....	168	Различные ситуации вождения .....	178	2
Система предупреждения о выезде с полосы движения (LDW).....	169	Запрет на управление автомобилем в состоянии алкогольного опьянения .....	178	3
Включение и выключение системы.....	170	Движение в ночное время.....	179	4
Интерфейс сигнализации.....	170	Вождение в городских условиях.....	179	5
Система поддержки полосы движения (LKA) .....	171	Движение в дождливые дни и по мокрой скользкой дороге .....	180	6
Автоматическая система экстренного торможения (АЕВ) . .....	173	Движение по глубоководным районам.....	180	7
Включение и выключение системы.....	173	Движение по дорогам с уклоном и горным дорогам	181	8
Интерфейс сигнализации.....	174	Парковка на дороге с уклоном .....	183	9
Система мониторинга слепых зон .....	174	Вождение в холодную погоду .....	184	10
Способ отображения .....	176	Дорожный гипноз.....	185	
Поле зрения слепой зоны .....	177			
Включение и выключение .....	177			
Предупреждение о боковом движении задним ходом(СТА) .....	177			
Предупреждение об открытии двери(DOW) .....	178			

### Период обкатки

Перед началом движения проверьте уровень масла в двигателе, давление в шинах, уровень охлаждающей жидкости и уровень омывающей жидкости ветрового стекла. В период обкатки нового автомобиля или замены двигателя обратите внимание на следующее:

#### Шины

Особое внимание следует уделить первым 500 км пробега на новых шинах. При начале использования новых шин, они не обладают оптимальным сцеплением с дорогой, поэтому необходимо провести обкатку.

#### Тормозной фрикцион

Тормозной фрикцион нового автомобиля еще не достигает оптимального тормозного эффекта в течение первых 200 км пробега. Новый тормозной фрикцион должен быть обкатан для достижения оптимальных фрикционных характеристик. Тормозной эффект может

быть повышен за счет более сильного нажатия на педаль тормоза.

#### Напоминание

- Тормозной фрикцион и тормозной диск имеют разную степень износа, которая зависит от условий эксплуатации автомобиля и стиля вождения водителя.
- В связи с влиянием скорости автомобиля, тормозного усилия и условий окружающей среды при торможении может возникнуть шум, что является нормальным.

#### Двигатель

Срок службы, надежность работы и экономичность двигателя в значительной степени зависят от первоначальных условий обкатки, поэтому новый двигатель или до нормальной эксплуатации должен пройти процесс обкатки постепенного увеличения нагрузки от холостого хода, чтобы обеспечить хорошую обкатку пар трения двигателя.

#### Напоминание

- Начальный пробег обкатки двигателя составляет 3000 км.
- Во время вождения автомобиля не запускайте двигатель на холостом ходу на высокой скорости. Не допускайте, чтобы скорость вращения двигателя превышала 4000 об/мин. Не позволяйте двигателю работать на холостом ходу более 3 минут за один раз.
- В период обкатки автомобиль должен быть запущен медленно. За исключением экстренных случаев, иначе старайтесь избегать экстренного торможения и дайте тормозам нормально функционировать.
- В течение 1000 км с начала движения следует избегать буксировки или тяги другого транспортного средства.
- Не поддерживайте одну и ту же скорость в течение длительного времени, независимо от скорости. Автомобиль, находящийся в периоде обкатки, лучше проходит

**!** **Напоминание**

через различные скорости вращения двигателя для полного обкатки двигателя.

- Во время обкатки следует обратить внимание на рабочее состояние различных систем двигателя, при обнаружении неисправности или аномалии следует сначала устранить, затем продолжить обкатку.


## Внимания при запуске и вождении

### Система контроля давления в шинах (TPMS)

Во время движения автомобиля система контроля давления в шинах может контролировать давление и температуру в шинах автомобиля, при превышении установленного значения система выдает сигнализацию, помогает водителю овладеть состоянием шины в реальном масштабе времени, снижает дорожно-транспортное происшествие из-за неисправности шины, повышает безопасность вождения автомобиля.

#### Описание о сигнализации давления в шинах

Система контроля давления в шинах через индикатор на комбинированном приборе выдает сигнализацию о состоянии давления в шинах и состоянии системы:

Индикатор	Название	Тип	Форма освещения
	Сигнальная лампа аномального давления в шине	Быстрая утечка воздуха из шины	Мигание
		Сигнализация низкого давления	Постоянное горение
		Сигнализация высокого давления	Постоянное горение
		Сигнализация при высокой температуре	Постоянное горение
		Несоответствующее обучение	Мигание
		Неисправность системы	Мигание

1

2

3

4

5

6

7

8

9

10

### ⚠ Напоминание

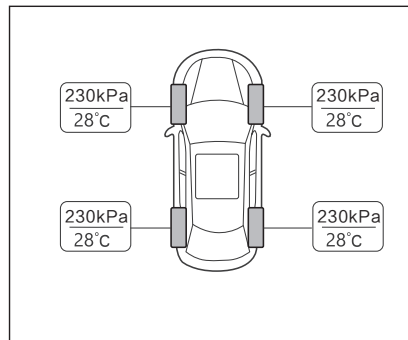
- При возникновении ненормальности давления в шинах и системы контроля предупреждающая лампа постоянно горит или мигает, остановите автомобиль для проверки и как можно быстрее обратитесь к центру послепродажного обслуживания для ремонта.
- При замене шин необходимо своевременно обратиться к центру послепродажного обслуживания для повторного выполнения процесса изучения давления в шинах автомобиля, иначе при возникновении ненормальности давления в шинах и системы контроля предупреждающая лампа будет мигать.
- При движении и повороте на крутой дороге, давление в шинах разное, что приводит к слишком высокому или низкому давлению в течение этого периода. В системе время от времени возникает

### ⚠ Напоминание

случайная сигнализация. При движении до ровной и прямой дороги, если давление нормальное, то автоматически снимается сигнализация, это является нормальным.

### Индикация давления и температуры в шинах

Текущее состояние шин можно отображаться на мультимедийном дисплее. Нажмите на значок контроля давления в шинах на мультимедийном дисплее, чтобы вызвать интерфейс отображения.



### ⚠ Напоминание

- Для просмотра подробной информации о шине нажмите на всплывающем окне ее местоположения.
- Стандартное значение давления в шинах составляет  $230 \pm 10$  кПа или 2.3 бар.

Соответствующие шины и блоки индикации на интерфейсе отображения определяются следующим образом:

**Белый цвет:** Если текущее давление в шинах примерно равно заданному значению, соответствующее значение давления в шинах отображается белым цветом, а на интерфейсе показывается, что давление в шинах в норме.

**Красный:** Если текущее значение давления в шине превышает заданное значение более чем на 57.5 кПа или ниже заданного значения менее чем на 57.5 кПа, то соответствующая шина, всплывающее окно и значение давления в шине отображаются красным цветом, а на интерфейсе показывается, что

значение давления в шине слишком высоко или слишком низко.

Если текущая температура шины превышает примерно 85°C, то соответствующая шина, интерфейс отображения и значение температуры шины отображаются красным цветом, а на интерфейсе показывается, что температура шины слишком высока.

**Быстрое мигание:** Когда скорость утечки воздуха из шины превышает примерно 30 кПа/мин, соответствующая шина и всплывающее окно начинают быстро мигать, предупреждая водителя о том, что из шины быстро утекает воздух.

### Предупреждение

- Низкое давление или перепад давления в шинах может привести к их ошибке, что легко может привести к травмам или смерти!
- Когда загорается индикатор, как можно быстрее остановите автомобиль и проверьте состояние всех шин.
- Низкое давление или перепад давления в шинах неизбежно приводит к повышению износа шин, снижению устойчивости автомобиля и увеличению тормозного пути.
- При движении автомобиля на высоких скоростях шины легко перегреваются, что приводит к утечке воздуха и потере контроля над автомобилем.

### Функция сохранения сигнала тревоги

Если во время движения возникает аварийный сигнал низкого давления или потери датчика, система сохраняет индикацию аварийного сигнала и данные о давлении и температуре на момент окончания движения. Если замок зажигания выключается и снова включается, то система автоматически восстанавливает состояние на момент окончания последнего движения, подсказывая пользователю, что нужно вовремя устранить неисправность. Если неисправность устранена, необходимо проехать 3 минуты, чтобы сигнал датчика давления в шинах закончил обновляться.

1

2

3

4

5

6

7

8

9

10

### Движение по плохим дорогам

#### Перед движением

1. Заранее планируйте маршрут и старайтесь не ездить по плохим дорогам.
2. Если движения по плохим дорогам избежать невозможно, ездите только по тем поверхностям, которые соответствуют конструкции автомобиля и своим навыкам управления, и не рискуйте.
3. Во избежание скольжения, разместите и закрепите багаж и другие предметы в грузовом отсеке.

#### Во время движения

1. При движении по плохим дорогам требуется осторожность и предусмотрительность. Слишком высокая скорость и неаккуратное вождение могут привести к повреждению автомобиля и травмам.
2. Убедитесь, что ваша скорость соответствует дорожным условиям, рельефу местности, дорожной обстановке и погодным условиям. При

движении по незнакомой местности необходимо ездить медленно и безопасно.

3. Ездите по дорогам, где движение разрешено правилами.

#### После движения

1. После движения по плохим дорогам удалите ветки и другие посторонние предметы, прилипшие к решетке радиатора, настилу и колесам. Особое внимание следует также уделять удалению посторонних предметов, например камней, попавших в протектор шины.
2. Очистите кузов и ходовую часть и проверьте повреждение автомобиля.
3. Очистите загрязненные автомобильные стекла, стекла фар, задних фонарей и номерных знаков.
4. Выполните проверку тормозов (особенно после движения вброд).

### Вождение после употребления алкоголя или принятия лекарств



#### Опасность

- Не управляйте автомобилем после употребления алкоголя. Вождение после употребления алкоголя опасно, и даже небольшое количество алкоголя может оказать плохое влияние на реакцию, чувство и определение водителя и привести к серьезной аварии. В большинстве регионов вождение после употребления алкоголя является правонарушением.
- Вождение автомобиля после приема лекарств так же опасно, как и вождение после употребления алкоголя, даже опаснее. Некоторые лекарственные препараты могут снижать способность человека к реакциям, поэтому перед вождением, обратитесь к соответствующему врачу.



## Выхлопные газы (СО)

### Предупреждение

- Не вдыхайте выхлопные газы. Выхлопные газы содержат бесцветный и не обладающий запахом угарный газ, который вреден для организма человека, а его чрезмерное вдыхание может привести к коме или даже смерти.
- Используйте неэтилированный бензин и соответствующее моторное масло по мере необходимости.
- Если подозревается, что в салон автомобиля попадут выхлопные газы, ездите с открытыми всех автомобильных стекол и немедленно проверьте автомобиль.
- Не запускайте двигатель в закрытом помещении на длительное время (например, в гараже).
- Не оставьте двигатель работающим на длительное время

### Предупреждение

- на стоянке.
- Во время движения закройте заднюю дверь, иначе выхлопные газы могут попасть в салон автомобиля. Если необходимо управлять автомобилем с открытой задней дверью, соблюдайте следующие меры предосторожности:
    - (1) Откройте все окна.
    - (2) Включите режим циркуляции наружного воздуха и установите регулятор скорости вращения вентилятора на максимум для циркуляции воздуха.
  - Если автомобиль дооборудован специальным оборудованием или другими устройствами для развлекательных функций или других назначений, следуйте рекомендациям производителя, чтобы предотвратить попадание угарного газа в автомобиль.

### Предупреждение

(Другие виды оборудования рекреационных транспортных средств, такие как плиты, холодильники, обогреватели и т.д., также могут выделять угарный газ)

- Обратитесь в авторизованный центр послепродажного обслуживания для проверки выхлопной системы отработавших газов и кузова в следующих случаях:
1. В салон попадают выхлопные газы.
  2. В выхлопной системе присутствует шум.
  3. Повреждение выхлопной системы, шасси или задней части автомобиля.

1

2

3

4

5

6

7

8

9

10

## Трехходовой каталитический конвертер

Трехходовой каталитический конвертер представляет собой устройство для ограничения выбросов, устанавливаемое в выхлопной системе. Выхлопные газы сжигаются при высокой температуре в трехходовом каталитическом конвертере, что способствует снижению загрязнения окружающей среды.

### Предупреждение

- Температура выхлопного газа и выхлопной системы высока. Не подпускайте людей, животных и легковоспламеняющиеся материалы к компонентам выхлопной системы.
- Не паркуйте автомобиль на легковоспламеняющихся предметах, таких как сено, макулатура или ветошь, В противном случае они могут воспламениться и вызвать пожар.
- Пропуск зажигания двигателя, потеря мощности или дрожание

### Предупреждение

могут привести к серьезному повреждению трехходового каталитического конвертера.

- Не используйте этилированный бензин. Осадки от этилированного бензина могут повредить трехходовой каталитический конвертера.

## Запуск автомобиля

### Меры предосторожности при запуске автомобиля

Прежде чем сесть в автомобиль, проверьте состояние автомобиля и окружающей обстановки, а перед вождением проверьте следующие пункты:

- Убедитесь, что все автомобильные стекла, наружные зеркала и наружные фары чисты.
- Проверьте состояние шин.
- Проверьте наличие утечки масла под автомобилем.
- При движении задним ходом, убедитесь, что позади автомобиля нет препятствий.
- Регулярно проверяйте уровень различных жидкостей, таких как масло двигателя, охлаждающая жидкость двигателя, тормозная жидкость, омывающая жидкость ветрового стекла и т.д., в соответствии с периодом технического обслуживания.

### Меры предосторожности перед запуском автомобиля

- Закройте и запирайте все двери.
- Убедитесь в том, что места хранения в автомобиле, грузы в грузовом отсеке и багаж надежно закреплены.
- Обеспечьте хороший обзор из всех автомобильных стекол.
- Регулируйте внутреннее и наружное зеркала в подходящее положение.
- Регулируйте сиденье в подходящее положение, чтобы все системы управления автомобилем находились на расстоянии вытянутой руки.
- Водители и пассажиры обязаны привязаться ремнями безопасности.
- Убедитесь, что все световые приборы автомобиля работают исправно.
- Проверьте все приборы.
- Проверьте исправной работы сигнальной лампы при переключении пускового выключателя в положение "ON".
- Убедитесь, что давление в шинах соответствует норме и топлива достаточно.
- При движении с ребенком обязательно

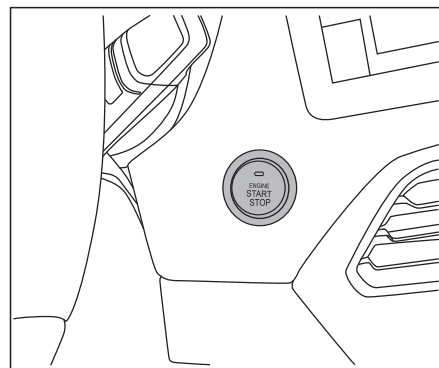
используйте детскую удерживающую систему, соответствующую росту и весу ребенка.

- Лекарственные препараты, алкоголь или наркотики могут снижать способность человека к реакциям; не управляйте транспортным средством при ослабленной способности к реакциям.

#### Предупреждение

- Для обеспечения безопасного использования автомобиля перед началом движения убедитесь, что вы хорошо знакомы с автомобилем и его оборудованием.
- Всегда надевайте подходящую обувь при вождении. Неподходящая обувь (высокие каблуки, лыжные ботинки, сандалии и т.д.) может помешать вашему управлению автомобилем.

### Пусковой выключатель



Когда интеллектуальный ключ находится в пределах зоны действия передатчика ключа, водитель может запустить двигатель нажатием кнопочного пускового выключателя, не доставая ключ из кармана или сумки. Перед нажатием кнопочного пускового выключателя автоматическая коробка передач должна находиться в положении "P".

1

2

3

4

5

6

7

8

9

10

### Предупреждение

- При вождении автомобиля обязательно носить с собой смарт-ключ.
- Не ставьте интеллектуальный ключ на приборную панель, на пол, на комбинированные приборы, в перчаточный ящик или на заднее сиденье. В противном случае двигатель может быть не запущен.
- Если аккумулятор автомобиля разряжен, то переключение пускового выключателя из положения "LOCK" невозможно, и если блокировка рулевого управления работает, то повернуть рулевое колесо также невозможно.
- Не запускайте двигатель в закрытом помещении или в непроветриваемой месте. Угарный газ, выпускаемый автомобилями, - это бесцветный и обладающий запахом газ, который может вызвать серьезное отравление и даже смерть.

### Предупреждение

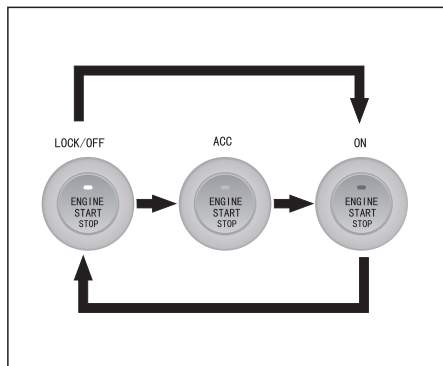
- Не запускайте двигатель с нажатой педалью акселератора, в противном случае автомобиль может неожиданно двигаться, что возможно приведет к аварии.
- Не запускайте двигатель методом толкания или буксировки автомобиля, в противном случае несгоревшее топливо может попасть в каталитический конвертер и повредить его.
- Не нажимайте кнопочный выключатель запуска во время движения автомобиля. В противном случае рулевое колесо будет заблокировано и это может привести к потере контроля над автомобилем, что может привести к серьезным повреждениям автомобиля или травмам.
- Во избежание разрядки аккумулятора не оставляйте замок зажигания в положении "ACC" или "ON" на длительное время.

## Переключение положения замка зажигания

При отсутствии нажатия на педаль тормоза (с автоматической коробкой передач), нажмите на пусковой выключатель, и положение пускового выключателя изменится следующим образом:

Нажмите один раз для переключения в режим "ACC", два раза для переключения в режим "ON", три раза для переключения в режим "OFF" и четыре раза для возврата в режим "ACC".

При нажатой педали тормоза (с автоматической коробкой передач) индикатор кнопки загорается зеленым цветом, указывая на возможность запуска автомобиля. Нажмите пусковой выключатель один раз для переключения в положение "ON" и два раза для переключения в положение "OFF".



Пусковой выключатель возвращается из положения "OFF" в положение "LOCK" при открытии или закрытии двери. Функции каждого положения замка зажигания следующие:

Положение	Указание	Цвет индикатора
LOCK	Рулевое колесо заблокировано, весь автомобиль обесточен, все электрические аксессуары не доступны.	Погасание
ACC	Рулевое колесо разблокировано с доступом к электрическим аксессуарам (например, радио)	Янтарный
ON	Питание подается на весь автомобиль с доступом к всеми электрическими компонентами, такие как стеклоподъемники и т.д.	Зелёный
OFF	Рулевое колесо не заблокировано, весь автомобиль обесточен, все электрические аксессуары не доступны.	Погасание

1

2

3

4

5

6

7

8

9

10

### Запуск двигателя

Перед запуском двигателя убедитесь, что ключ возьмете с собой, и выполните в следующем порядке:

1. Перед запуском двигателя установите рычаг переключения передач в положение Р.
2. Для автомобилей с автоматической коробкой передач нажмите на педаль тормоза, и индикатор загорится зеленым цветом.
3. Когда интеллектуальный ключ находится в пределах зоны действия передатчика ключа, нажмите кнопку запуска для запуска двигателя.



#### Напоминание

- Время каждого запуска двигателя должно не более 8 с, а время между каждым запуском должно не менее 2 мин. Если после 3 последовательных запусков двигатель все еще не запускается, немедленно остановитесь и обратитесь в центр послепродажного обслуживания.



#### Напоминание

- Включение – выключение одной кнопкой может работать неисправно при следующих условиях:
  - (1) Интеллектуальный ключ не находится в автомобиле;
  - (2) Слишком низкий заряд аккумулятора интеллектуального ключа;
  - (3) Наличие поблизости объектов, испускающих сильные электромагнитные волны, таких как телевизионные башни, электростанции и радиостанции;
  - (4) Интеллектуальный ключ соприкосновение с металлическим предметом или покрыт им;
  - (5) Интеллектуальный ключ помещается в угол внутри автомобиля.

### При невозможности разблокировки замка рулевого управления

Мигание зеленого индикатора на замке зажигания при запуске двигателя значит неуспешную разблокировку замка рулевого управления. При этом плавно поверните рулевое колесо влево и вправо, одновременно нажимая на замок зажигания для снятия блокировки,.

### Аварийный запуск двигателя

Если не удастся запустить двигатель должным образом, попробуйте выполнить аварийный запуск следующим образом:

1. Перед запуском двигателя установите рычаг переключения передач в положение "Р", а пусковой выключатель - в положение "АСС". (Автомобиль с автоматическими транспортными средствами)
2. Для аварийного запуска двигателя, нажмите на пусковой выключатель и удерживайте в течение 15 без нажатия на педаль тормоза.

## Остановка двигателя

Если нужно остановить двигатель, выполните в следующем порядке:

1. После полной остановки автомобиля установите рычаг переключения передач в положение "P".
2. Нажмите на пусковой выключатель для остановки двигателя, и пусковой выключатель переключится в положение "OFF".

### ⚠ Предупреждение

- После работы двигателя под большой нагрузкой или в течение длительного времени перед его остановкой следует поработать на холостом ходу в течение 3-5 минут. Его назначение: обеспечить равномерное охлаждение двигателя, чтобы не вызвать деформацию некоторых деталей из-за быстрого охлаждения и предотвратить явление самовозгорания двигателя.

## Аварийная остановка двигателя

Для аварийной остановки двигателя нажмите на пусковой выключатель и удерживайте в течение примерно 3 с или нажмите пусковой выключатель 3 раза подряд в течение 3 с.

### ⚠ Опасность

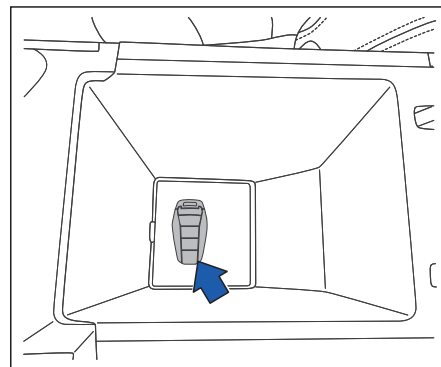
- Во время движения усилители рулевого управления будут потеряны при отключении питания, в связи с этим управляйте с осторожностью.

## Разрядка аккумулятора интеллектуального ключа

При недостаточном заряде ключа разблокировка или блокировка автомобиля может оказаться невозможным. В этот момент вы можете разблокировать или заблокировать с механическим ключом.

Если автомобиль оснащен кнопочным пусковым выключателем, то при недостаточном заряде ключа автомобиль может не запустить исправно. Храните

ключ в подлокотник-бардачке за рычагом переключения передач. При этом резервная антенна распознает ключ по датчику приближения, и автомобиль можно запустить исправно. При низком заряде аккумулятора ключа, замените аккумулятор как можно скорее.



1

2

3

4

5

6

7

8

9

10

**Напоминание аварийного сигнала прибора**

№ п/п	Напоминание аварийного сигнала	Описание напоминания	Решение
1	Ключ находится в автомобиле	Напоминание водителям при блокировке о том, что в автомобиле ещё один ключ.	Выньте ключи из автомобиля.
2	При выходе из автомобиля следует отключить питание.	Напоминание водителям о проверке, если питание автомобиля не отключено.	Оставьте автомобиль после отключения питания.
3	Ключ не находится в автомобиле	Напоминание водителям о том, что ключ от автомобиля вынут кем-то.	Отберите ключ , иначе это повлияет на нормальную работу автомобиля
4	Ключ не распознан.	Напоминание водителям о том, что ключ не найден.	Проверьте положение ключа и положите его в незэранированное место.
5	Сигнализация о низком заряде ключа	Напоминание водителям о низком заряде интеллектуального ключа	Своевременно замените аккумулятор ключа.
6	ESCL (электронный замок рулевой колонки) не разблокирован	Напоминание водителям о том, что защелка ESCL заклинена и не разблокирована	Слегка поверните рулевое колесо и снова нажмите кнопку пускового выключателя для разблокировки рулевого колеса.
7	ESCL не блокирован, поверните колеса	Когда питание отключено, если в процессе перехода от закрытия к открытию двери автомобиля ESCL не заблокирована, то выдается напоминание аварийного сигнала.	Вероятная причина заключается в том, что защелка заклинена и не выбрасывается при блокировке. При этом водитель должен повернуть рулевое колесо, чтобы убедиться, что система ESCL находится в заблокированном положении



№ п/п	Напоминание аварийного сигнала	Описание напоминания	Решение
8	Самотестирование ESCL не удается, нажмите кнопку пусковой выключателя и попробуйте повторно.	Напоминание водителям о том, во время самотестирования системы ESCL возникает проблема, что влияет на работу ESCL	Для повторного самотестирования ESCL нажмите пусковой выключатель еще раз.
9	Сигнализации о аномальном сигнале скорости автомобиля	Наличие аномальных сигналов скорости, поступающих в ESCL, будет влиять на работу ESCL.	Для проверки и ремонта немедленно обратитесь в центр послепродажного обслуживания.
10	При возникновении неисправности ESCL, своевременно обратитесь в центр послепродажного обслуживания за ремонтом	Напоминание водителям о том, что возникает какая-то неисправность в системе ESCL или появляется проблема подключения жгута проводов ESCL	Для проверки и ремонта немедленно обратитесь в центр послепродажного обслуживания.

1

2

3

4

5

6

7

8

9

10

## Вождение

### Осторожное вождение

Осторожное вождение является залогом безопасности и комфорта, поэтому просим Вас вести машину осторожно.

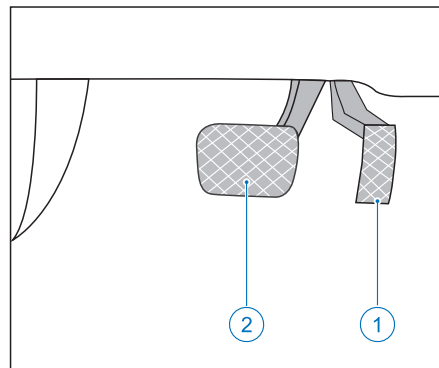
- Пристегните ремень безопасности.
- Соблюдайте достаточную дистанцию между автомобилями. Это связано с тем, что невозможно предугадать, когда впереди идущий автомобиль резко затормозит или повернет.
- Водители должны быть сосредоточены на управлении автомобилем и готовы отреагировать на любую ситуацию. Любое отвлечение внимания может помешать нормальному управлению автомобилем и привести к аварии (например, разговор по телефону, чтение книги или поднятие чего-либо с пола).
- Избегайте опасного поведения, такого как превышение скорости, повороты на высокой скорости и резкий поворот.
- Не управляйте автомобилем при

усталости или употребления алкоголя. Не управляйте автомобилем после принятия лекарства, вызывающего сонливость.

- Если левое или правое колесо автомобиля отклонится от основной дороги в результате небрежного обращения, то должны быть приняты следующие меры по устранению последствий:
  - (1) Сохраняйте спокойствие и не впадайте в панику.
  - (2) Не тормозите.
  - (3) Держите рулевое колесо обеими руками для обеспечения контроля над им.
  - (4) В нужный момент опустите педаль акселератора и постепенно снижайте скорость.
  - (5) Снизьте скорость и выезжайте на дорогу в зависимости от дорожных условий.
- После движения автомобиля по воде тормозной путь увеличивается. Езьте с безопасной скоростью и избегайте высоких скоростей. Одновременно несколько раз нажмите

на педаль тормоза, чтобы удалить пятна воды с тормозных дисков.

### Педали автомобиля



- ① Педаль газа (акселератор)
- ② Педаль тормоза (ретардер)

### Предупреждение

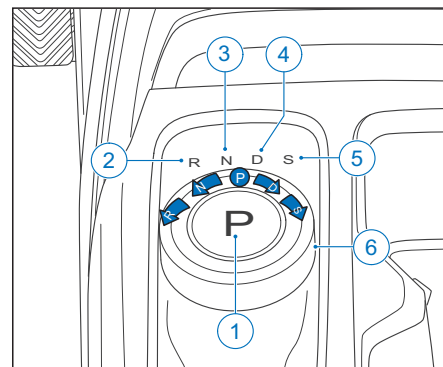
- Предметы, находящиеся в пространстве для ног, могут помешать управлению водителем над педалями, что может привести к потере контроля над автомобилем и стать причиной тяжелых травм или смерти!

**⊘ Предупреждение**

- Не допускайте падения каких-либо предметов в пространство для ног водителя во время движения.
- Все ходы педали не должны блокироваться какими-либо предметами или напольными ковриками. При наличии коврика, закрепите их в пространстве для ног с помощью соответствующих крепежных элементов. Убедитесь, что они не мешают нормальной работе педали.
- Не переключайтесь на заднюю передачу при движении автомобиля вперед. В противном случае это может привести к повреждению трансмиссии.
- Неправильный выбор положения рычага переключения может привести к потере контроля над автомобилем или серьезным травмам.

**⚠ Напоминание**

- Не переключайтесь в нейтральное положение при движении по уклону, это опасно.
- Во время движения, нажмите на педаль акселератора плавно и медленно.
- Будьте осторожны при движении по гладким дорогам, особенно при торможении, ускорении скорости или переключении передач, так как резкое изменение оборотов двигателя на гладких дорогах может привести к пробуксовке колес и потере тягового усилия, что делает автомобиль трудноуправляемым.

**Переключение передачи**

- ① Передача стояночного тормоза (P)
- ② Передача заднего хода (R)
- ③ Нейтральное положение (N)
- ④ Передача переднего хода (D)
- ⑤ Спортивный режим (S)
- ⑥ Ручка переключения передач

1

2

3

4

5

6

7

8

9

10

Положение передачи	Название	Указание
P	Передача стояночного тормоза (P)	Передача P используется для остановки и запуска двигателя. На передаче P коробка передач механически блокируется для предотвращения свободного движения автомобиля
R	Передача заднего хода	Передача R используется для заднего хода. При переключении с других передач в положении R сначала остановите автомобиль, а затем переключитесь в положении R.
N	Нейтральное положение	Запуск двигателя возможен и в нейтральном положении, но в целях безопасности рекомендуется запускать двигатель в положении P. Используйте нейтральное положение для работы двигателя на холостом ходу при кратковременной остановке
D	Передача переднего хода	Автомобиль движется вперед когда рычаг переключения передач в положении D. Момент переключения передач зависит от нагрузки на двигатель, манеры вождения и скорости автомобиля
S	Спортивный режим	Двигатель переходит в спортивный режим когда рычаг переключения передач в положении S. Спортивный режим мощнее, но его расход топлива выше

## Метод переключения передач

Перед запуском движения педаль тормоза всегда должна быть нажата. После запуска автомобиля можно провести операцию переключения передач нормально.



### Напоминание

- Когда автомобиль остановится, откройте дверь кабины водителя, и автомобиль автоматически переключится на передачу P.
- При выключении двигателя автомобиль автоматически переключится на передачу P.

## Включить передачу Р

В неподвижном состоянии автомобиля нажмите кнопку передачи стояночного тормоза Р.

### ! Напоминание

- Автомобиль автоматически переключится на передачу Р при следующих условиях:
  - (1) В неподвижном состоянии автомобиля пусковой переключатель переключен в режим LOCK.
  - (2) В неподвижном состоянии автомобиля дверь со стороны водителя открывается, а ремень безопасности со стороны водителя не пристегнут и педали акселератора и тормоза не нажаты.
- Автомобиль не может выйти из передачи Р, если дверь кабины водителя не закрыта и ремень безопасности для водителя не пристегнут.

## Включение на передачу R/N/D/S

Ручку переключения передач можно поворачивать по часовой стрелке или против часовой стрелки. Когда автомобиль находится в состоянии запуска, можно вращать ручку переключения передач для выбора различных передач по мере необходимости.

### ! Напоминание

- Нажмите на педаль тормоза и поверните ручку для выхода из передачи Р или переключения из передачи N в передачу R или D.
- После включения передачи D, поверните ручку по часовой стрелке для переключения на передачу S; снова поверните ручку по часовой стрелке для переключения на передачу D.
- Когда передача находится на передаче Р, нажмите на педаль тормоза и непрерывно поверните ручку против часовой стрелки, чтобы сразу переключиться на передачу R.

### ! Напоминание

- Переключение на передачу S путем поворота ручки по часовой стрелке возможно только после включения передачи D.
- Выбранная передача отображается на панели переключения передач и в информационном центре комбинированного прибора.

## Режим низкоскоростного автоматизированного вождения

После запуска автомобиля переключитесь рычаг переключения передач в положение переднего хода (D), отпустите стояночный тормоз и педаль тормоза. В этот момент автомобиль может медленно двигаться вперед без нажатия на педаль акселератора.

1

2

3

4

5

6

7

8

9

10

### Старт

Перед стартом убедитесь, что окружающее вокруг автомобиля безопасно:

1. Пристегните ремень безопасности и убедитесь, что стояночный тормоз включен.
2. Запустите двигатель.
3. Переключитесь на передачу D после того, как обороты двигателя стабилизируются.
4. Отпустите педаль тормоза, затем плавно нажмите на педаль акселератора для ускорения.

### Остановка

Остановите автомобиль на подходящей обочине:

1. Нажмите на педаль тормоза после отпускания педали акселератора.
2. Нажмите на кнопку передачи P после остановки автомобиля.
3. При необходимости включите стояночный тормоз или прямо выключите двигатель.
4. Отпустите педаль тормоза.

### Предупреждение

- При необходимости временной остановки автомобиля на уклоне, необходимо нажать на педаль тормоза или включить стояночный тормоз. Запрещается использование педали акселератора для удержания автомобиля без движения, в противном случае это может привести к повреждению коробки передач.
- Запрещается остановить автомобиль на уклоне, используя только передачу P, в противном случае коробка передач будет повреждена.
- При остановке на уклоне при необходимости прикипите колеса для удержания автомобиля без движения.

### Экономичное вождение Рекомендация по вождению

Пользователи могут улучшить топливную экономичность своего автомобиля и снизить выбросы CO<sub>2</sub>, следуя приведенным ниже рекомендациям по вождению.

#### Плавное использование педалей акселератора и тормоза

По возможности избегайте резкого ускорения и экстренного торможения. Используйте педали акселератора и тормоза как можно более плавно и медленно.

#### Предсказуемое вождение

Частые торможение и ускорение неизбежно приводят к увеличению расхода топлива. Поэтому ведите автомобиль предсказуемо и соблюдайте достаточную дистанцию до впереди идущего транспортного средства, чтобы избежать ненужных торможения и ускорения.

### Плавное движение с постоянной скоростью

Постоянная скорость важнее, чем частое торможение и резкое ускорение, и чем постояннее скорость, тем меньше расход топлива.

Движение автомобиля с подходящей постоянной скоростью по дороге более экономично, чем частое торможение и резкое ускорение.

Использование функции круиз-контроля при движении на высокой скорости может помочь поддерживать стабильную скорость.

### Умеренное использование вспомогательного электрооборудования в автомобиле

Установите подходящую температуру кондиционирования воздуха.

Температуру кондиционера следует устанавливать в соответствии с температурой снаружи автомобиля, не слишком высокую и не слишком низкую. Если тепло достигнуто, следует

немедленно выключить подогрев сиденья (при наличии).

### Руление до остановки

Если позволяют условия, отпустите педаль акселератора и дайте автомобилю медленно доехать до остановки.

При необходимости остановки на длительное ожидание (например, на железнодорожном переезде) следует выключить двигатель.

### Избежание движения на короткие расстояния

После запуска холодного двигателя мгновенный расход топлива чрезвычайно высок, и расход топлива может восстановиться до нормального уровня только после того, как автомобиль проедет несколько километров и температура двигателя достигает нормальной рабочей температуры, поэтому следует по возможности избегать движения на короткие расстояния.

### Зимний прогрев

При движении зимой автомобиль, как правило, следует прогревать только на холостом ходу не более 30 секунд перед запуском и стараться не прогревать двигатель слишком долго.

### Обеспечение охлаждения автомобиля в жаркую погоду

По возможности остановите свой автомобиль на крытой стоянке или в тени.

При входе в более горячий автомобиль, открывание окна помогает как можно быстрее снизить температуру внутри автомобиля и снижение потребности в системе кондиционирования.

### Избежание ношения лишних предметов и удаление ненужных частей тела и аксессуаров

Чем меньше масса автомобиля, тем лучше его топливная экономичность, поэтому для экономии топлива следует убрать из автомобиля ненужные предметы.

1

2

3

4

5

6

7

8

9

10

Чем больше аэродинамика автомобиля, тем меньше расход топлива.

Своевременно удалите ненужное специализированное оборудование, особенно при подготовке к движению на большой скорости.

### Повышение топливной экономичности и сокращение выбросов углекислого газа

Для повышения топливной экономичности и снижения выбросов CO<sub>2</sub> в дополнение к хорошим манерам вождения необходимо соблюдать следующие рекомендации:

1. Обязательно используйте двигатель правильно.
2. Для проведения регулярного технического обслуживания следуйте инструкции по техническому обслуживанию, прилагаемому к автомобилю.
3. Правильно отрегулируйте давление в шинах. Соответствие давления в шинах требованиям снижает сопротивление качению колес и тем самым уменьшает расход топлива.
4. Поддержите правильную калибровку колес. Неправильная калибровка может увеличить износ шин и снизить топливную экономичность.
5. Используйте рекомендуемое моторное масло для двигателя.

### Система гидроусилителя руля

#### Электрический гидроусилитель руля

Электрический гидроусилитель руля автоматически регулирует усилие на руле в зависимости от скорости автомобиля, угла поворота рулевого колеса и крутящего момента, действующего на рулевое колесо во время движения автомобиля, что позволяет водителю лучше контролировать рулевое колесо и получать наилучшие впечатления от вождения.



#### Предупреждение

- Рулевое колесо не должно находиться в положении ограничения поворота более 10 с. Если рулевое колесо постоянно находится в этом положении, двигатель и контроллер системы электрического гидроусилителя руля быстро нагреваются, усилие



**⚠ Предупреждение**

на руле ослабевает, и система электрического гидроусилителя руля может быть даже повреждена. для удержания автомобиля без движения.

**⚠ Напоминание**

- Система электрического гидроусилителя руля работает только при работе силовой системы автомобиля.
- При остановке или движении на очень низкой скорости гидроусилитель руля будет уменьшаться при повторном или непрерывном повороте рулевого колеса. Это сделано для предотвращения перегрева и защиты системы электрического гидроусилителя руля от повреждений, и после снижения температуры системы электрического гидроусилителя руля она вернется в нормальное состояние.

**⚠ Напоминание**

- При ослаблении или неисправности гидроусилителя руля необходимо прикладывать большее усилие для поворота, особенно при резком повороте и движении с низкой скоростью.
- При быстром вращении рулевого колеса может услышать звук трения, это не неисправность, и управляйте автомобилем спокойно.

**Поворот в аварийной ситуации**

В экстренной ситуации, если не хватает места для торможения, поворот может быть более эффективным, чем торможение для избежания людей или препятствий. Например, если Вы поднимаетесь по уклону и обнаруживаете, что на Вашей дороге припаркован грузовик, или если из ниоткуда появляется другой автомобиль, или если ребенок внезапно выходит из припаркованного автомобиля и останавливается прямо перед Вами,

Вы можете избежать этих препятствий путём тормоза при условии, что Вы сможете вовремя остановиться. Иногда это невозможно сделать из-за недостатка пространства. В этом случае необходимо принять меры по объезду препятствия. В таких экстренных ситуациях автомобиль будет демонстрировать свои превосходные характеристики, прежде всего нажмите на педаль тормоза. При возможности столкновения лучше всего максимально снизьте скорость. Затем поверните налево или направо в зависимости от существующего свободного пространства для объезда препятствия.

**⚠ Напоминание**

- При аварийном повороте водитель должен держать рулевое колесо обеими руками в положениях 9 часов и 3 часа, что поможет безопасно и быстро повернуть рулевое колесо, и вернуться к рулевому колесу сразу после объезда препятствий.

### Занос

При заносе автомобиль может выйти из-под контроля. Три типа заноса и соответствующие им маневры автомобиля:

1. Занос при тормозе: колеса будут заблокированы. Ваш автомобиль оснащен системой ABS, которая помогает избежать блокировки колес.
2. Занос при повороте: слишком высокая скорость или поворачиваемость при повороте приводит к скольжению колес и потере управляемости. Отпускание педали акселератора - лучший способ решения заноса при повороте.

Занос при ускорении: слишком быстрое ускорение приводит к пробуксовке ведущих колес, наилучшим способом решения заноса при ускорении является отпускание педали акселератора.

#### Предупреждение

- Адгезия снижается, если на дороге есть вода, лед, снег, гравий или другой мусор. В целях обеспечения безопасности, ездите со сниженной скоростью.
- При движении по скользким дорогам старайтесь избегать резкого поворота, ускорения и торможения.

### Тормозная система

Тормозная система состоит в основном из педали тормоза и тормозного механизма.

Основная функция тормозной системы - снижение скорости или даже остановка движущегося автомобиля путём нажатия на педаль тормоза, поддержание стабильной скорости автомобиля, движущегося под уклон, и поддержание неподвижности остановившегося автомобиля. При длительных остановках рекомендуется использовать стояночный тормоз.

#### Предупреждение

- Всегда убедитесь в том, что ничто не мешает водителю управлять всеми педалями.
- Коврик должен быть зафиксирован в подножном пространстве с помощью подходящих крепежных элементов.
- Избегайте экстренного торможения при движении по


- 1
- 2
- 3
- 4
- 5
- 6
- 7
- 8
- 9
- 10

**⊘ Предупреждение**

дорогам, склонным к пробуксовке. Резкое торможение может привести к дрифту, заносу или даже к потере контроля водителя над автомобилем, что с большой вероятностью приведет к аварийным ситуациям.

- Самостоятельная регулировка высоты педали тормоза и ремонт компонентов тормозной системы категорически запрещены. В противном случае это может повлиять на эффективность торможения автомобиля, что приведет к серьезным авариям и травмам. При необходимости регулировки обратитесь в центр послепродажного обслуживания.

**Предупреждение об износе тормозного фрикциона**

Когда износ тормозного фрикциона превышает определенную степень, при нажатии на педаль тормоза тормозной механизм раздается высокочастотный скребущий звук, загорается сигнальная лампа износа тормозного фрикциона (  ) на комбинированном приборе, после чего необходимо как можно скорее обратиться в центр послепродажного обслуживания за проверкой и заменой тормозного фрикцион.

**Параметры тормозной системе**

Классификация		Параметры
Педаль тормоза	Свободный ход (мм)	3~8
Передний тормозной фрикцион	Стандартная толщина (мм)	9.5
	Предел износа (мм)	2
Задний тормозной фрикцион	Стандартная толщина (мм)	10.1
	Предел износа (мм)	2

**⊘ Предупреждение**

- Самостоятельная регулировка высоты педали тормоза и ремонт компонентов тормозной системы категорически запрещены. В противном случае это может повлиять на эффективность торможения автомобиля, что приведет к серьезным авариям и травмам. При необходимости регулировки обратитесь в центр послепродажного обслуживания.

**ⓘ Напоминание**

- При определенных условиях движения и климатических условиях при торможении иногда может раздаваться небольшой скрип, резкий звук или другой шум, что является нормальным явлением и не влияет на работу тормозной системы.

## Система помощи при торможении

Системы помощи при торможении включают электронный контроль устойчивости (ESC), антиблокировочную систему (ABS), противобуксовочную систему (TCS), Система помощи при подъеме (HAC), гидравлический тормозной ассистент (HBA), систему приоритета тормозов (BOS) и систему распределения тормозных усилий (EBD). Конфигурация может отличаться в зависимости от модели, см. конфигурацию конкретной модели. Система помощи при торможении работает при работающем двигателе, что эффективно повышает безопасность вождения.

### Предупреждение

- Для того, чтобы ничто не мешало водителю управлять всеми педалями, закрепите коврик в подножном пространстве с помощью подходящих крепежных

### Предупреждение

- элементов.
- Движение на высокой скорости по снежно-ледовым и скользким дорогам может легко привести к потере контроля над автомобилем, что может серьезно травмировать водителя и пассажиров, находящихся в автомобиле.
  - Регулируйте скорость и стиль вождения водителя в зависимости от видимости, погодных условий, состояния дороги и дорожной обстановки. Не используйте дополнительные функции безопасности, обеспечиваемые системой помощи при торможении, для рискованного движения во избежание аварии.
  - Система помощи при торможении невозможно нарушать законы кинематики. Даже если этот автомобиль оснащен системой ESC и другими системами, все равно существует риск при движении по скользким дорогам.

### Предупреждение

- При движении на высокой скорости по скользким дорогам колеса могут оторваться от земли, что может привести к аквапланированию. Как только это произойдет, автомобиль не сможет быть торможено, повернуто или даже выйти из-под контроля.
- Система помощи при торможении будет работать неэффективно при слишком близком расстоянии до впереди идущего автомобиля или слишком высокой скорости по отношению к условиям движения.
- Несмотря на то, что система помощи при торможении может эффективно помогать водителю управлять автомобилем в различных условиях движения, не следует забывать, что устойчивость автомобиля тесно связана с адгезией шин к дороге.
- Когда нажмете на педаль акселератора при движении по скользким или снежно-ледовым

 **Предупреждение**

дорогам, всегда соблюдайте особую осторожность. Даже если система помощи при торможении активирована, колеса все равно могут проскальзывать, что приведет к потере контроля над автомобилем.

**Система электронный контроль устойчивости (ESC)**

При определенных условиях движения система ESC может отдельно применять торможение на колеса, эффективно снижать риск заноса автомобиля и повышать устойчивость движения. Система ESC распознает экстремальные условия движения, такие как избыточная или недостаточная поворачиваемость или занос автомобиля, и поддерживает устойчивость автомобиля, применяя торможение на соответствующие колеса или снижая выходной крутящий момент двигателя.

ESC невозможно преодолеть законы физики. Обратите внимание, что ESC невозможно работать во любых условиях движения и помогать водителю поддерживать автомобиль в стабильном состоянии. Например, ESC не функционирует его вспомогательное значение при движении по дорогам с резкими изменениями качества дороги. Движение по дорогам с водяной пленкой легко привести

к аквапланированию, так как из-за слоя водяной пленки система ESC не может воспринимать дорожные условия, не может функционировать его вспомогательное значение. При быстром прохождении поворотов, особенно на извилистых дорогах, система ESC не всегда справляется со сложными условиями движения так же эффективно, как на низких скоростях. Своевременно регулируйте скорость и стиль вождения водителя в зависимости от видимости, погодных условий, состояния дороги и дорожной обстановки. ESC невозможно преодолеть законы кинематики и улучшить коэффициент использования мощности или удержать автомобиль в нормальной полосе движения при отклонении от полосы из-за ошибок водителя. ESC может улучшить устойчивость автомобиля только в контролируемом диапазоне, а в экстремальных условиях движения ESC помогает водителю водить автомобиль в нужном направлении в соответствии с намерениями по управлению.

1

2

3

4

5


6

7

8

9

10

Во время движения система ESC должна быть всегда включена. При работе ESC индикатор на комбинированном приборе мигает:  Когда индикатор мигает, будьте особенно осторожны.

Функция ESC может быть отключена в МР5 в следующих особых случаях:

- Если автомобиль оборудован цепями противоскольжения для движения.
- При движении по дорогам с глубоким снегом или по рыхлому покрытию.
- Когда нужно двигать автомобиль назад и вперед при застревании в каком-либо месте (например, на грязной дороге).

По окончании вышесказанных ситуаций следует немедленно снова включить ESC.

### Антиблокировочная система тормоза (ABS)

Антиблокировочная система тормозов (ABS) - это современная электронная система тормоза, которая помогает предотвратить пробуксовку и потерю управляемости автомобиля.

Эта система позволяет сохранить некоторую поворачиваемость при резком торможении и обеспечивает максимальную способность к остановке на скользких дорогах. Но ABS не может предотвратить аварию, вызванную неосторожным или опасным вождением. Не следует полагать, что ABS сократит тормозной путь при любых обстоятельствах, и при торможении на гравии, снежно-ледовых дорогах или скользких дорогах тормозной путь может быть длиннее, чем при использовании обычной тормозной системы.

Если колеса имеют тенденцию к блокировке, ABS будет неоднократно регулировать давление тормозного масла. В этот момент будет ощущаться сила отдачи педали тормоза,

сопровожаемая легким шумом. Это нормальное явление, указывающее на то, что система ABS работает.

### Как использовать эту функцию:

1. Сильно нажмите на педаль тормоза, ни в коем случае не отпустите педаль тормоза и не уменьшите усилие на педали.
2. Не нажмите на педаль тормоза много раз и не уменьшите силу нажатия на педаль тормоза.
3. По мере необходимости примените рулевое управление к автомобилю.
4. ABS автоматически отключен при отпуске педали тормоза или уменьшении усилия на педали тормоза.

## Система распределения тормозных усилий (EBD)

При торможении автомобиля EBD автоматически регулирует соотношение распределения тормозного усилия между передними и задними колесами, что позволяет избежать неравномерного распределения тормозного усилия между передними и задними колесами и тем самым повысить эффективность торможения. EBD может работать совместно с ABS для улучшения стабильности торможения и обеспечения плавности движения автомобиля.

## Пробуксовочная система (TCS)

TCS контролирует состояние каждого колеса с помощью сигнала скорости вращения колеса и, как только обнаруживает пробуксовку ведущих колес, немедленно вмешивается в работу пробуксовывающего колеса через систему тормозов и одновременно вмешивается в работу системы управления двигателем, чтобы

ограничить пробуксовку ведущих колес. В неблагоприятных условиях движения TCS облегчает запуск, ускорение и подъем на уклоны.

## Система помощи при подъеме (HAC)

Система помощи при подъеме (HAC) позволяет автомобилю продолжать удерживать тормоз в течение нескольких секунд после снятия правой ноги с педали тормоза при старте на подъеме без использования стояночного тормоза для предотвращения аварии с заносом, а также помогает водителю комфортно управлять педалями для легкого старта. Функция помощи при старте на подъеме отключается при выполнении любого из следующих условий:

- Функция помощи при старте на подъеме сохраняется до 2 с.
- Автомобиль прикладывает достаточный крутящий момент для предотвращения заноса.

## Гидравлический тормозной ассистент (HBA)

Гидравлический тормозной ассистент (HBA) работает при работе силовой системы автомобиля.

Гидравлический тормозной ассистент (HBA) эффективно сокращает тормозной путь. Когда водитель в экстренной ситуации быстро нажимает на педаль тормоза, HBA быстро увеличивает тормозное давление до максимального уровня, эффективно и быстро активирует ABS, тем самым сокращая тормозной путь.

В это время не уменьшите усилие на педали тормоза. Отпускание педали тормоза или уменьшение усилия на педали тормоза приводит к автоматическому отключению гидравлического тормозного ассистента (HBA).

1

2

3

4

5

6

7

8

9

10

## Система приоритета тормозов (BOS)

Система приоритета тормозов - это система, позволяющая водителю остановить автомобиль нажатием на педаль тормоза даже при нажатой педали акселератора и полностью открытом акселераторе (т.е. акселератор прижат к полу), т.е. система приоритета тормозов автоматически переводит работу двигателя на холостой ход для обеспечения приоритета тормозов при обнаружении неудачной попытки водителя к нажатию на тормоз.

## Система стояночного тормоза

### Предупреждение

- Не паркуйте и остановите автомобиль на легковоспламеняющихся предметах, таких как сено, макулатура или ветошь. Это необходимо для того, чтобы выхлопная система, находящаяся в горячем состоянии, не соприкасалась с такими горючими материалами и не вызвала пожара.
- Категорически запрещается оставлять автомобиль в режиме запуска без присмотра.
- Категорически запрещается оставлять детей в автомобиле без присмотра. Дети могут случайно прикоснуться к выключателям или кнопкам управления, что может привести к серьезной аварии.
- Во избежание риска получения травм или смерти в результате

### Предупреждение

непреднамеренного управления автомобилем или его системами не оставьте детей, лиц, нуждающихся в уходе, или домашних животных в автомобиле без присмотра. Они могут случайно попасть в серьезную аварию, нечаянно отпустив стояночный тормоз.

- Запрещается движение автомобиля с включением стояночного тормоза, так как тормоз может перегреться и выйти из строя, что приведет к аварии.
- Никогда не используйте зону перед кнопкой стояночного тормоза в качестве ящика для мусора, например, для монет. Мелкие предметы могут заклинить или повредить кнопки.
- Если стояночный тормоз не используется в течение длительного времени, система стояночного тормоза периодически проводит самотестирование при остановке,



### ⚠ Предупреждение

при самотестировании сопровождается шумом, что является нормальным явлением.

### ! Напоминание

- Во избежание случайного движения автомобиля во время остановки сначала включите стояночный тормоз, потом снимите ногу с педали тормоза.
- При движении в стоянках всегда соблюдайте осторожность и обратите внимание на приподнятые бордюры или короткие столбики. Такие выступы на дороге могут легко повредить бамперы и другие компоненты автомобиля при остановке. Поэтому при остановке необходимо следить за тем, чтобы колеса не подходили слишком близко к таким выступам.
- Стояночный тормоз отличается от передачи стояночного тормоза Р. Стояночный тормоз - это колесный

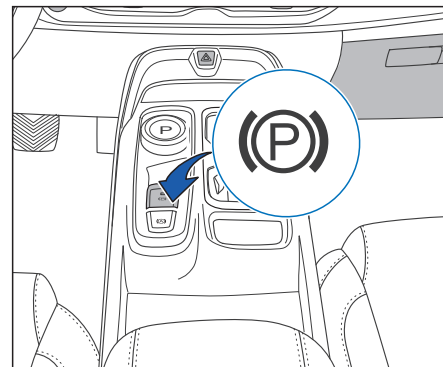
### ! Напоминание

тормоз, а передача стояночного тормоза - это блокировка коробки передач.

- Короткие остановки можно выполнять только с включениям стояночного тормоза и без переключения автомобиля на передачу Р.
- При длительной стоянке переведите автомобиль на передачу Р, а после выключения двигателя автоматически поставьте автомобиль на стоянку.
- При открытии и закрытии стояночного тормоза может возникать шум, что является нормальным явлением, а не неисправностью системы, не нужно беспокоиться.

## Электронный стояночный тормоз (EPB)

Положение выключателя электронного стояночного тормоза показано на рисунке.



### Шаги ручного включения стояночного тормоза

1. Остановите на подходящей дороге.
2. Нажмите на педаль тормоза до тех пор, пока автомобиль не полностью остановится и не останется неподвижным.
3. Слегка потяните вверх выключатель электронного стояночного тормоза, и на комбинированном приборе

1

2

3

4

5

6

7

8

9

10

загорится индикатор работы электронного стояночного тормоза (EPB) (красный цвет) (P), это означает, что стояночный тормоз включен.

### Автоматическое включение стояночного тормоза при выключении автомобиля

Электронный стояночный тормоз автоматически включается при остановке и выключении автомобиля.

### Шаги ручного выключения стояночного тормоза

1. Остановите на подходящей дороге.
2. Нажмите на педаль тормоза и держите ее.
3. Слегка нажмите на выключатель электронного стояночного тормоза один раз, и на комбинированном приборе погаснет индикатор работы электронного стояночного тормоза (EPB) (красный цвет) (P), это означает, что стояночный тормоз отпущен.

### Автоматическое выключение стояночного тормоза при ускорении

Пристегните ремень безопасности, закройте дверь, запустите автомобиль, автомобиль находится в режиме остановки, на приборе загорается индикатор работы EPB (P), переключите передачу с P (модель с автоматической коробкой передач) на D/R, нажмите на педаль акселератора для запуска, EPB будет отпущен автоматически.

#### ! Напоминание

- Водитель должен пристегнуть ремень безопасности и закрыть дверь со стороны водителя, после этого система автоматически выключит электронный стояночный тормоз при запуске автомобиля.

### Функция экстренного торможения

Функция экстренного торможения может использоваться только в случае отказа рабочего тормоза и невозможности остановки автомобиля с помощью

педали тормоза.

Если постоянно потянуть электронный выключатель, то можно принудительно затормозить автомобиль с помощью стояночного тормоза, а если отпустить электронный выключатель, то экстренное торможение прекращается.

#### ⊘ Предупреждение

- Неправильное использование электронного стояночного тормоза может привести к аварии и серьезным травмам.
- Никогда не включайте стояночный тормоз во время движения автомобиля, за исключением экстренных случаев. Поскольку стояночный тормоз воздействует только на задние колеса, тормозной путь значительно длиннее, чем при торможении педалью тормоза. Для торможения автомобиля обязательно используйте педаль тормоза.
- Если водитель не пристегнут ремнем безопасности,

1

2

3

4

5

6

7

8

9

10

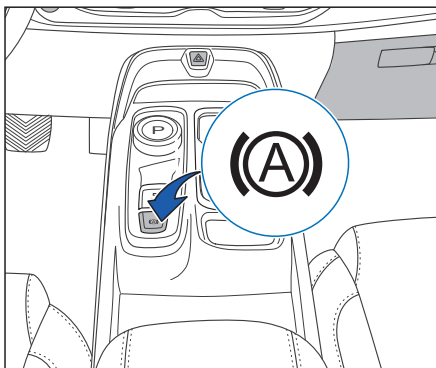
**Предупреждение**

электронный стояночный тормоз не может быть отпущен автоматически, а водитель не может отпустить ее вручную, в это время нажатие на педаль акселератора для старта может привести к повреждению или даже абляции. Гарантия не распространяется на повреждения коробки передач, возникшие в результате такого неправильного использования.

- Если коробка передач находится на определенной передаче, и двигатель находится в рабочем состоянии, следите за тем, чтобы не нажимать на педаль акселератора во время работы моторного отсека. В противном случае автомобиль может двигаться даже при включении стояночного тормозе.

**Функция автоматической стоянки (AUTO HOLD)**

Функция автоматической стоянки автоматически выключает стояночный тормоз после остановки автомобиля, водителю не требуется постоянно нажимать на педаль тормоза нажатой или включить стояночный тормоз вручную. Положение выключателя автоматической стоянки показано на рисунке.

**Требования к использованию функции автоматической стоянки**

- Дверь со стороны водителя закрыта.
- Водитель уже пристегнут ремень

безопасности.

- Двигатель находится в состоянии запуска.

**Ручное включение и выключение функции автоматической стоянки**

Для включения функции автоматической стоянки нажмите один раз на выключатель, при этом загорится индикатор кнопки.

Для выключения функции автоматической стоянки еще раз нажмите на выключатель, при этом индикатор кнопки погаснет.

**Автоматическая стоянка**

Когда автомобиль прекращает движение, функция автоматической стоянки немедленно автоматически включает стояночный тормоз, а индикатор на дисплее комбинированного прибора мигает, что показывает водителю тому, что функция автоматической стоянки работает.

**Ручное выключение стоянки**

Стояночный тормоз может быть

отпущен так же, как и ручное выключение стоянки.

### Автоматическое выключение стоянки

При старте водитель нажимает на педаль акселератора, система автоматической стоянки немедленно отпускает тормоз, индикатор на дисплее комбинированного прибора перестает мигать **AUTO HOLD**, и автомобиль начинает движение.

### Функция памяти автоматической стоянки

Если функция автоматической стоянки включена до выключения двигателя, то при следующем запуске двигателя данная функция включится автоматически.

Если функция автоматической стоянки выключена до выключения двигателя, то при повторном запуске двигателя данная функция не включится автоматически.

### Предупреждение

- Функция автоматической стоянки не всегда стабилизирует автомобиль при старте на наклонной дороге (например, если дорога скользкая или обледенелая).
- Функция автоматической стоянки невозможно преодолеть законы физики. Не управляйте автомобилем рискованно из-за повышенного удобства этой функции.
- Не оставляйте автомобиль при работающем двигателе и включенной функции автоматической стоянки, так как это может привести к аварии.
- Всегда остановите автомобиль правильно в соответствии с правилами безопасности, и соблюдайте осторожность во избежание травм для себя и окружающих. При неподвижном состоянии автомобиля и включении

### Предупреждение

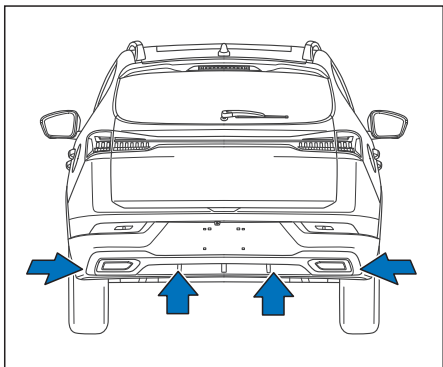
функция автоматической стоянки, если откроется дверь со стороны водителя, водитель отстегнет ремень безопасности или выключит двигатель, то электронный стояночный тормоз автоматически включается.

### Напоминание

- Функция автоматической стоянки начинает работать только через 4 ч. с момента замены аккумулятора.
- Функция автоматической стоянки может быть включена только в том случае, если дверь со стороны водителя закрыта, водитель пристегнут ремнем безопасности и двигатель находится в рабочем состоянии.
- При включении функции автоматической стоянки автомобиль с автоматической коробкой передач не уйдет в занос, даже при переключении на определенную передачу и отпуске педали тормоза.

## Радарная система заднего хода

Радарная система заднего хода основана на принципе ультразвукового измерения расстояния радарного датчика, который определяет наличие препятствия перед или за автомобилем и указывает расстояние до ближайшего препятствия.



Радарная система заднего хода состоит из четырех ультразвуковых радаров, расположенных в задней части автомобиля.

### ⊘ Предупреждение

- Радарная система заднего хода не может заменить определение водителем внешней ситуации. Остановка и другие подобные операции требуют от водителя концентрации внимания, поэтому всегда обратите внимание на ситуацию вокруг автомобиля.
- Для радарной системы заднего хода существует слепая зона обнаружения, поэтому обратите особое внимание на детей и животных, так как датчики обнаруживают их не во всех ситуациях, что может привести к риску аварии.
- Радарная система заднего хода является вспомогательной системой и не может предсказывать и автоматически объезжать препятствия, поэтому ни в коем случае нельзя ослаблять бдительность.
- На радарную систему заднего хода

### ⊘ Предупреждение

- могут влиять многие факторы и условия окружающей среды, и это могут привести к тому, что система не сможет правильно распознавать объекты и людей.
- Запрещается использовать воду высокого давления для очистки датчиков автомобиля.
  - Запрещается царапать поверхность датчика острыми предметами.
  - При движении задним ходом возможно появление ложное впечатление, что предупрежденные низкие препятствия исчезнут из зоны обнаружения системы, и тогда система перестанет выдавать предупреждающий сигнал.
  - Кроме того, система иногда не обнаруживает некоторые объекты, такие как цепи, тягово-сцепное устройство, небольшие окрашенные столбы или заборы и т.д., которые при отсутствии внимания представляют опасность

1

2

3

4

5

6

7

8

9

10

**⚠ Предупреждение**

аварии.

- При наличии нескольких препятствий датчик радар заднего хода обнаруживает только ближайшее к нему препятствие. При движении автомобиля обратите внимание на то, обнаруживает ли датчик радар заднего хода с другой стороны иные препятствие.

**! Напоминание**

- Покрытие датчика посторонними предметами (например, льдом, снегом, дождём, пылью, грязями и т.д.) может привести к отказу в работе системы.
- При движении автомобиля по неровным дорогам, таким как леса, гравийные дороги, зубчатые железные дороги и уклоны, может произойти сбой в работе радарной системы заднего хода.
- Большие помехи в работе датчика в диапазоне обнаружения

**! Напоминание**

(например, излучение флуоресцентных ламп, гудок автомобиля, металлический шум и т.д.) могут привести к сбоям в работе системы.

- Система датчика может не распознать ткани или губки, которые поглощают частоты.
- При необходимости очистите поверхность датчика от пыли с помощью мягкой губки и чистой воды.
- Если изменить высоту бампера автомобиля или состояние установки датчика, это повлияет на работу радарной системы заднего хода.

## Как включить или выключить радарную систему заднего хода

### Включение радарной системы заднего хода

Когда пусковой выключатель находится в положении "ON" и передача переключена на передачу заднего хода "R" или включается система панорамных камер 360°, автоматически включается радарная система заднего хода.

В то мгновение, когда включается радарная система заднего хода, система выполняет быстрое самотестирование, чтобы убедиться в правильности работы компонентов, результаты которого приведены в таблице ниже:

Результаты самотестирования	Зуммер
Нормальный	звучать один раз
Неисправность системы	звучать два раза

### Выключение радарной системы заднего хода

Система радаров заднего хода автоматически выключается при переключении на передачу переднего хода и скорости движения автомобиля более 15 км/ч и длится более 3 с.

### Форма сигнализации радарной системы заднего хода

Радарная система заднего хода посылает на зуммер импульсные сигналы различной частоты в зависимости от расстояния, на котором обнаружены препятствия, и зуммер издает звуковой сигнал, частота которого изменяется соответствующим образом.

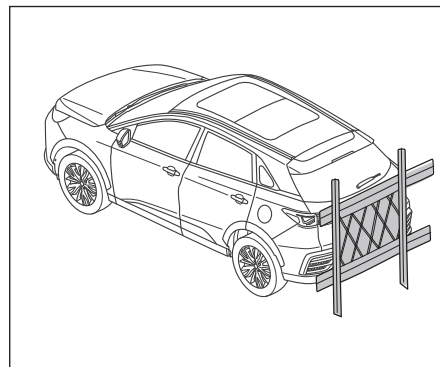
Парковочный радар		Area	Tweet frequency
Середина	Обе стороны		
> 1.5м	> 0.6м	Зона безопасности	-
1.0-1.5 м	/	Зона предварительного оповещения	2HZ
0.6-1.0 м	/	Зона медленного движения	4HZ
0.35 м-0.6 м	0.35 м-0.6 м	Зона предупреждения	8HZ
0-0.35м	0-0.35м	Опасная зона	Длительный взрыв

#### Предупреждение

- Когда расстояние до препятствия составляет меньше примерно 0.35м, сигнал переходит в непрерывный звук, при этом движение задним ходом немедленно прекращается.

### Неисправность радарной системы заднего хода

Обратите внимание, что радарная система заднего хода может не подавать сигналы в следующих случаях:



- Датчик радара заднего хода не могут обнаружить сетчатые объекты, такие как проволока, тросы и заградительные сетки.

1

2

3

4

5

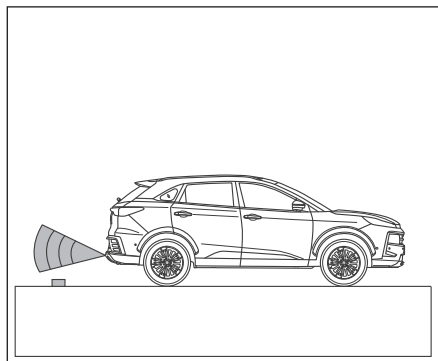
6

7

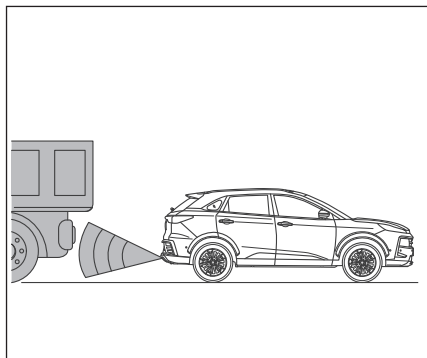
8

9

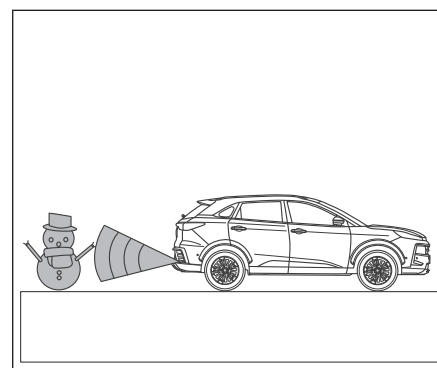
10



- Датчик радар заднего хода не могут обнаружить низкие объекты, такие как камни, деревянные блоки и т.д.

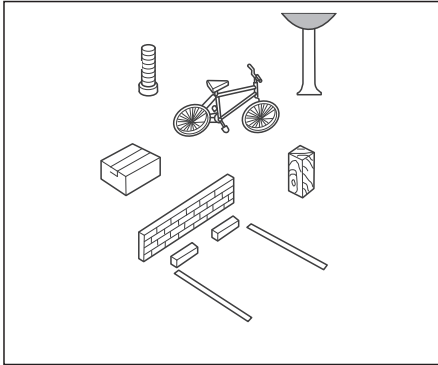


- Датчик радар заднего хода не могут обнаружить автомобили с высоким шасси.



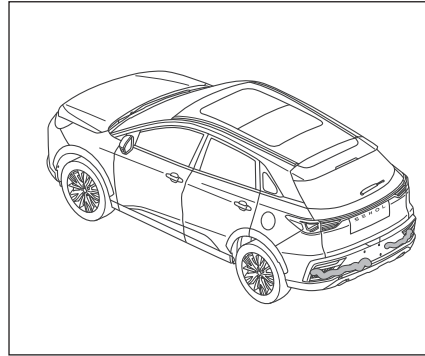
- Датчик радар заднего хода не могут обнаружить рыхлый снег, вату, губку и другие предметы, которые склонны поглощать ультразвук.



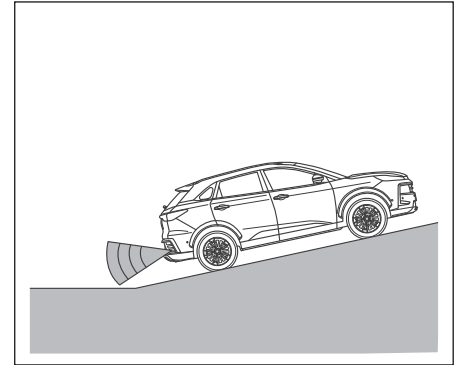


- Датчик радар заднего хода может не обнаружить некоторые препятствия особой формы (например, столбы, небольшие деревья, велосипеды, фундаментные камни и т.д.).

Обратите внимание, что система радаров заднего хода может подавать ложные сигналы в следующих случаях:



- Если поверхность датчика радар заднего хода замерзает, система радаров заднего хода может подавать ложные сигналы.



- При движении автомобиля по крутому уклону система радаров заднего хода может подавать ложные сигналы.

1

2

3

4

5

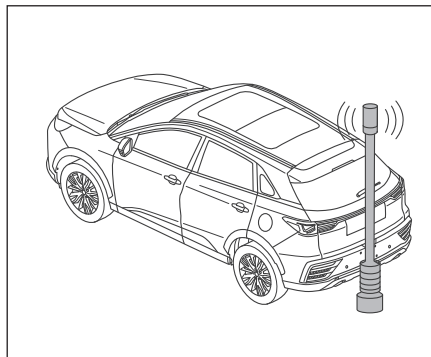
6

7

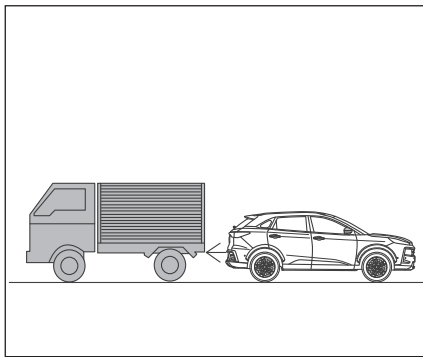
8

9

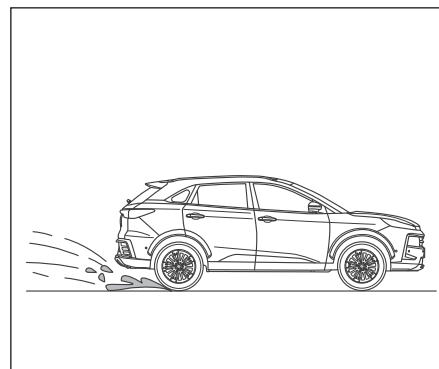
10



- При установке на автомобиль или использовании вблизи него высокочастотного радиоприемника или антенны система радар заднего хода может подавать ложные сигналы.



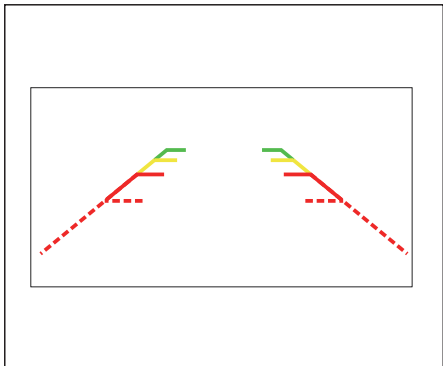
- Когда звуковые сигналы других автомобилей, гул двигателя, звук выхлопные газы и т.д. находятся слишком близко к датчику радара заднего хода, система радара заднего хода может подавать ложные сигналы.



- При движении в снег или дождь система радара заднего хода может подавать ложные сигналы. Если подтверждено, что проблема не связана с одним из вышеперечисленных пунктов, обратитесь в центр послепродажного обслуживания за капитальным ремонтом.

## Система камеры заднего вида

Если автомобиль оснащен камерой заднего хода, то при движении задним ходом на бортовой мультимедийный дисплей отображается информация о дороге позади автомобиля с помощью широкоугольной камеры, расположенной в задней части автомобиля. Это позволяет водителю в режиме реального времени отслеживать на видеоэкране ситуацию позади автомобиля, чтобы избежать аварийных ситуаций при движении задним ходом.



При движении задним ходом необходимо внимательно следить за изображением визуализации на наличие препятствий. На изображении также отображаются линии помощи при движении задним ходом, которые помогают лучше понять расстояние между препятствиями и автомобилем.

Расстояние до препятствий	Звуковое напоминание	Зона
2м-3м	Зеленая сплошная линия	Зона предварительного оповещения
1м-2м	Желтая сплошная линия	Зона предупреждения
0.5м-1м	Красная сплошная линия	Зона предупреждения
≤0.5м	Красная пунктирная линия	Опасная зона

### ⚠ Предупреждение

- Система камеры заднего вида является лишь вспомогательной системой, необходимо подтвердить окружающую обстановку до и во время движения, а также обратить внимание на безопасность при движении задним ходом, поскольку существуют слепые зоны, которые невозможно наблюдать через камеру.
- Необходимо постоянно следить за чистотой поверхности камеры, так как попадание на нее посторонних предметов может привести к неправильному отображению изображений.
- Некоторые объекты (например, тонкие стойки или перила) может быть трудно или невозможно увидеть на дисплее из-за слишком низкого разрешения или слишком слабого освещения, поэтому при движении задним ходом не следует полагаться только на изображение, выводимое на дисплей.
- Для камеры существует слепая зона и невозможно обнаружить препятствия

### Предупреждение

- и людей в слепой зоне.
- Запрещается царапать поверхность камеры острыми предметами, а также запрещается применить для очистки линзы чистящие материалы, содержащие абразивные вещества, иначе это приведет к снижению качества изображения.
  - Для удаления снега или льда с линзой камеры нельзя использовать теплую или горячую воду, в противном случае объектив может быть поврежден.

### Напоминание

- На дисплее могут отображаться только двумерные изображения, сделанные камерой. Обнаружить выбоины на дороге или выступающие из земли предметы может быть сложно или невозможно, поскольку дисплей не отображает глубину пространства.
- Камера не всегда обнаруживает такие объекты, как тонкие перила, заборы, столбы, деревья и т.д., которые могут повредить транспортные средства.

## Как включить или выключить систему камеры заднего хода

### Включение системы камеры заднего обзора

Когда замок зажигания находится в положении "ON", рычаг переключения передач переведен в положение заднего хода R, активирована система камер заднего вида, и на внутреннем мультимедийном дисплее отображается вид автомобиля сзади.

### Выключение системы камеры заднего обзора

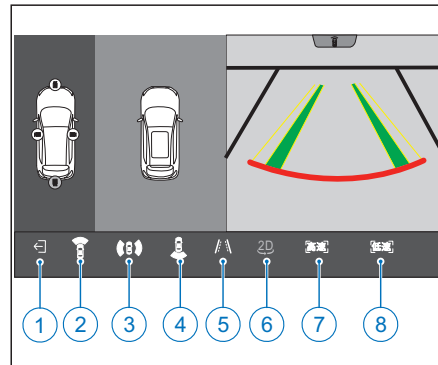
При выходе из передачи заднего хода R система камеры заднего хода отключается.

## Система панорамного изображения парковки

С помощью четырех широкоугольных камер, установленных вокруг автомобиля, которые охватывают все углы обзора вокруг автомобиля, система панорамного изображения парковки, система панорамной парковки обрабатывает несколько видеоизображений, снятых в один и тот же момент, в панорамную картину окружения автомобиля и выводит ее на экран в центральной панели управления. Это позволяет водителю в режиме реального времени отслеживать на видеоэкране ситуацию снаружи спереди, сзади, слева и справа от автомобиля, чтобы избежать аварийных ситуаций. Система панорамного изображения парковки плавно объединяет изображения с 4 камер, при этом в месте соединения исчезают объекты, поэтому перед началом движения убедитесь в отсутствии объектов в месте соединения, чтобы обеспечить безопасность движения.

Поскольку угол обзора камеры фиксирован, перед автомобилем будет слепая зона 250 мм, за автомобилем - слепая зона 150 мм, объекты в слепой зоне не будут видны, поэтому перед движением убедитесь, что в слепой зоне нет объектов, чтобы обеспечить безопасность движения.

### Описание функции



#### 1. Выход



Нажмите на этот значок, чтобы выйти из экрана "Панорамная парковка".

#### 2. Передний широкоугольный обзор



Нажмите на этот значок, чтобы включить или выключить широкоугольный экран камеры, расположенной перед автомобилем.

#### 3. Широугольный обзор сбоку



Нажмите на этот значок, чтобы включить или выключить широкоугольный экран камер, расположенных по обе стороны автомобиля.

1

2

3

4

5

6

7

8

9

10

### 4. Задний широкоугольный обзор



Нажмите на этот значок, чтобы включить или выключить широкоугольный экран камеры, расположенной за автомобилем.

### 5. Включатель траектории



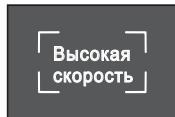
Нажмите на этот значок, чтобы включить или выключить вспомогательную линию расстояния на экране заднего вида.

### 6. 2D/ 3D



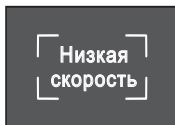
Нажмите на этот значок для переключения между экранами 2D и 3D.

### 7. Панорамная высокоскоростная рулевая тяга с функцией 360°



Когда функция рулевого управления при высокой скорости включена, при скорости выше 30 км/ч, возможен вход в панорамное изображение путем включения сигнала поворота.

### 8. Функция панорамной низкоскоростной рулевой тяги 360°



Когда функция рулевого управления при низкой скорости включена, при скорости ниже 30 км/ч, возможен вход в панорамное изображение путем включения сигнала поворота.

### Доступ к экрану панорамной парковки

- При переключении передачи в положение R разделенное изображение может быть выведено непосредственно на экран заднего вида.
- Нажмите кнопку "♀" на MP5 для входа в режим разделенного экрана переднего вида.

### Выход из экрана панорамной парковки

- Панорамная парковочная система не выходит при переключении на другую передачу. Если скорость автомобиля превышает 15 км/ч на более 3 секунды, экран отключается.
- Для выхода из режима отображения нажмите на кнопку "⬅" под MP5.

### Переключение экрана дисплея

В 2D-дисплее для переключения на одностороннее отображение можно коснуться значка камеры на крайнем левом автомобиле.  
В режиме 2D/3D при использовании

передачи R/сигнала левого поворота/ сигнала правого поворота экран автоматически переключится на соответствующий односторонний дисплей.

## Система круиз-контроля (CCS)

При вождении по прямой и бесперебойной скоростной автомагистрали система круиз-контроля позволяет вам удерживать автомобиль на заданной скорости, не нажимая педаль акселератора.

### ⚠ Предупреждение

- Во избежание неправильного использования системы круиз-контроля своевременно выключайте ее, когда она не используется.
- Неправильное использование системы круиз-контроля может привести к дорожно-транспортным происшествиям.
- Круиз-контроль следует включать только при благоприятных погодных условиях и при движении по свободной автомагистрали. В городских районах, на извилистых и скользких дорогах, в погоду

### ⚠ Предупреждение

сильного дождя или при других неблагоприятных погодных условиях, не рекомендуется использовать систему круиз-контроля.

- Использование системы круиз-контроля при движении на уклоне запрещено.
- При включении системы круиз-контроля водителю запрещается оставить место управления автомобилем.
- Чтобы максимально быстро замедлить движение автомобиля, нажмите на педаль тормоза как правильно после включения системы круиз-контроля.

### ⚠ Notice

- Текущая скорость управления, отображаемая системой круиз-контроля, может несколько отличаться от фактической.
- Работа системы круиз-контроля

1

2

3

4

5

6

7

8

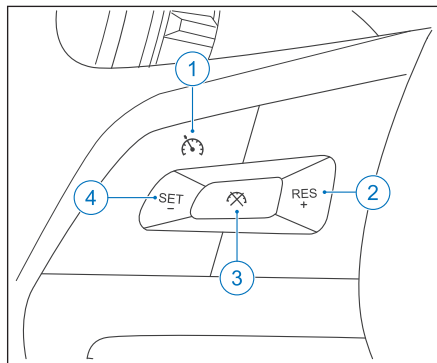
9

10

### ⚠ Напоминание

на уклоне зависит от скорости, нагрузки и уклона подъема. При подъеме на крутой склон может потребоваться удерживать педаль акселератора для поддержания скорости. При движении под уклон может потребоваться торможение для поддержания скорости. Круиз-контроль отменяется при нажатии на педаль тормоза.



### Способ использования





№ п/п	Значок	Название	Представление
①		Главный выключатель круиз-контроля	Нажмите на данную кнопку для включения или выключения системы круиз-контроля.
②	RES+	Восстановление/ускорение	Нажмите на данную кнопку для восстановления последней установленной крейсерской скорости или ускорения крейсерской скорости.
③		Отмена	Нажмите на данную кнопку для выключения круиз-контроля автомобиля
④	SET-	Установка/замедление	Нажмите на данную кнопку для установки или замедления крейсерской скорости. После каждого повторного запуска транспортного средства последняя установленная крейсерская скорость не запоминается и может быть активирована только с помощью, а текущая скорость будет установлена как крейсерская.



## Включение системы круиз-контроля


Нажмите кнопку на рулевом колесе , на приборке загорится индикатор круиз-контроля  (белый цвет), и круиз-контроль включится.


## Установка крейсерской скорости




1. Ускорение до нужной скорости (скорость > 40 км/ч).
2. Нажмите кнопку , индикатор круиз-контроля  на приборке загорится зеленым цветом, а скорость автомобиля в этот момент будет являться крейсерской скоростью.
3. Отпустите педаль акселератора, и автомобиль будет поддерживать заданную скорость.

## Снижение крейсерской скорости

Можно снизить скорость движения автомобиля в режиме круиз-контроля любым из следующих методов:



- Нажмите кнопку  и удерживайте ее, автомобиль будет постепенно замедляться и отпустите ролики после достижения нужной скорости.
- При кратковременном и многократном


нажатии кнопки  крейсерская скорость плавно снижается с шагом 1,0 км/ч.

- Медленно нажмите на педаль тормоза, и индикатора круиз-контроля на приборе  станет белой. После снижения скорости автомобиля до требуемой нажмите кнопку , чтобы установить новую скорость, и индикатор на приборе  снова станет зеленым.

## Увеличение крейсерской скорости

Можно увеличить скорость движения автомобиля в режиме круиз-контроля любым из следующих методов:


- Нажмите кнопку  и удерживайте ее, автомобиль будет постепенно ускоряться, отпустите кнопку после достижения нужной скорости.
- При кратковременном и многократном нажатии кнопки  крейсерская скорость плавно увеличивается с шагом 1.0 км/ч.
- Нажмите на педаль газа для

ускорения автомобиль до нужной скорости, затем нажмите кнопку  для установки новой скорости.

## Временное ускорение


Если вы хотите временно ускориться во время установки скорости, нажмите на педаль акселератора. После ускорения, отпустив педаль акселератора, можно восстановить первоначально заданную крейсерскую скорость.

## Временное замедление

Если вы хотите временно замедлить во время установки скорости, просто нажмите на педаль тормоза. В этот момент круиз-контроль временно отменен, но не выключен, индикатор круиз-контроля  на приборной панели загорится белым цветом, и круиз-контроль нужно восстановить.

## Отмена круиза

Можно отменить круиз любым из следующих способов:

- Нажмите на педаль тормоза.
- Нажмите на , и отменяется круиз

1

2

3

4

5

6

7


8

9

10

и одновременно выключите систему круиз-контроля.

### Восстановление крейсерской скорости

После отмены круиз-контроля, если система круиз-контроля не выключена, то индикатор круиз-контроля прибора  загорится белым цветом. Если скорость автомобиля не ниже 40 км/ч, колесо прокрутки переключается в направлении RES, то скорость автомобиля автоматически возвращается к последней установленной круизной скорости.

### Адаптивная система круиз-контроля (ACC)

С помощью адаптивной системы круиз-контроля можно заставить автомобиль двигаться с автоматически регулируемой скоростью в диапазоне от 0 до 120 км/ч. В то же время расстояние между транспортным средством и предшествующим транспортным средством также может быть установлено для последующего движения. Конкретные функции заключаются в следующем:

- Когда впереди на той же полосе нет транспортных средств, ваше транспортное средство будет двигаться с заданной скоростью, как обычная система круиз-контроля; когда перед вами появится транспортное средство, ваше транспортное средство автоматически снизит скорость, чтобы убедиться, что расстояние между двумя транспортными средствами соответствует установленному безопасному расстоянию.

- Когда расстояние между двумя транспортными средствами равно безопасной дистанции, применяется последующее управление, т.е. движение с той же скоростью, что и у целевого транспортного средства.
- Когда транспортные средства, движущиеся впереди по той же полосе, меняют полосу движения или резко ускоряются, в результате чего перед вами нет движущихся транспортных средств, ваше транспортное средство автоматически ускоряется, восстанавливая заданную скорость движения.



#### Предупреждение

- Систему следует использовать только при наличии четкой разметки полосы движения.
- Система ACC – это система комфортного вождения, а не система безопасности, обнаружения препятствий или предупреждения о столкновении. Водитель должен всегда сохранять

⊘ Предупреждение
<p>контроль над транспортным средством и нести полную ответственность за него.</p> <ul style="list-style-type: none"> <li>● Водителю необходимо скорректировать дистанцию следования в зависимости от транспортного потока впереди и текущих погодных условий. При рациональной настройке системы АСС водителю необходимо обеспечить возможность транспортного средства замедлиться до полной остановки в пределах его поля зрения.</li> <li>● Ответственность за поддержание дистанции от впереди идущего транспортного средства лежит на водителе, и система АСС подходит для использования на скоростных магистралях, городских эстакадах и других дорогах с хорошими дорожными условиями, а не на городских или горных дорогах.</li> <li>● Система АСС не реагирует на пешеходов.</li> <li>● Система АСС не реагирует на</li> </ul>

⊘ Предупреждение
<p>неподвижные или медленно движущиеся транспортные средства или объекты и не реагирует на встречные транспортные средства.</p> <ul style="list-style-type: none"> <li>● Система АСС может помочь водителю, но она не может заменить водителя за рулем. Даже если система АСС активирована, водитель должен вести транспортное средство осторожно и соблюдать правила ограничения скорости на дорогах.</li> <li>● Когда система АСС работает, если водитель нажимает на педаль акселератора, управление транспортным средством переходит к водителю, и система временно находится в состоянии ожидания. И если педаль акселератора будет отпущена на короткое время, система продолжит работу. Если время ускорения слишком велико, система АСС выйдет из работы, и для ее повторного использования</li> </ul>

⊘ Предупреждение
<p>потребуется сброс или повторная активация системы.</p> <ul style="list-style-type: none"> <li>● При въезде на поворот или выезде из него выбор целевого транспортного средства впереди может быть отложен или нарушен, и в этих случаях транспортное средство может затормозить не так, как ожидалось, или слишком поздно.</li> <li>● В некоторых ситуациях (экстренное замедление впереди идущего автомобиля, слишком быстрая смена полосы движения или слишком малая дистанция безопасности и т.д.) у системы АСС недостаточно времени для снижения относительной скорости, и в этом случае водитель должен принять соответствующие меры реагирования.</li> <li>● Если автомобиль идущий впереди внезапно затормозит (экстренное торможение), это приведет к тому, что система АСС не сможет отреагировать на движение</li> </ul>

1

2

3

4

5


6

7

8


9

10

 **Предупреждение**


автомобиля идущего впереди или отреагирует слишком медленно, что приведет к риску слишком позднего торможения. В этом случае водитель не получит запрос на передачу управления и должен ответить заранее.

- На дорогах с крутыми поворотами возможно, что цель идущего автомобиля впереди на короткое время пропадает из поля зрения переднего радара на миллиметровых волнах, что может привести к ускорению транспортного средства.
- Если расстояние между транспортным средством и соседней полосой слишком мало или если другие транспортные средства на соседней полосе находятся слишком близко к нему, возможно, что система АСС отреагирует и затормозит это транспортное средство.
- Если транспортное средство

 **Предупреждение**

внезапно вырывается на полосу движения транспортного средства с системой АСС и оказывается в зоне обнаружения радара, оно будет распознано как целевое транспортное средство, что может привести к резкому или запоздалому торможению.

- В некоторых условиях обнаружение может быть затруднено или задерживаться, например, когда площадь поперечного сечения отражения цели от радара слишком мала (например, велосипеды, пешеходы, электровелосипеды и т.д.), система не сможет подтвердить расстояние до автомобиля идущего впереди, что может привести к задержке или отсутствию реакции на такие транспортные средства. В этом случае водителю необходимо контролировать скорость автомобиля самостоятельно. Кроме

 **Предупреждение**

того, на радиолокационное обнаружение также могут влиять электромагнитные помехи и др., что приводит к задержке или интерференции.

- Поле зрения переднего радара на миллиметровых волнах не может быть заслонено загрязнениями, и полное покрытие снегом, льдом и т.п. приведет к отключению системы АСС и передаче водителю сообщения о выходе из системы через комбинацию приборов.
- Вибрации или столкновения могут повлиять на калибровку переднего радара на миллиметровых волнах, что приведет к снижению производительности системы. В этом случае необходимо перепроверить или откалибровать радар.
- Целевое транспортное средство впереди затормозит и остановится, и транспортное

**⊘ Предупреждение**

средство с системой АСС соответственно замедлится и остановится. Если движущийся впереди целевой автомобиль снова начнет ускоряться с места и ускоряется в течение короткого промежутка времени, транспортное средство с системой АСС автоматически последует за ним и ускорится (не превышая заданной крейсерской скорости); если для запуска и разгона впереди идущего транспортного средства требуется много времени, водителю необходимо подтвердить следование за ним в соответствии с его дорожными условиями, слегка нажав на педаль акселератора или нажав клавишу на левой стороне рулевого колеса.

- Система АСС не может обнаружить выступы, установленные на целевом транспортном средстве спереди (например, задний буксир, боковые выступы, предметы

**⊘ Предупреждение**

на крыше или установленные аксессуары). При движении по полосе, примыкающей к таким транспортным средствам по соседним полосам необходимо выключить систему АСС, и водителю необходимо активно применять торможение в соответствии с реальной ситуацией.

- Когда транспортные средства с системой АСС движутся по дорогам с металлическими предметами, такими как стальные плиты для ремонта дорог или железнодорожные рельсы, выступающие металлические крышки люков и т.д., передний радар на миллиметровых волнах может быть подвержен помехам и не сможет работать должным образом, что приведет к ошибкам реакции АСС.
- Буксировка других транспортных средств для использования системы АСС запрещена.

**⊘ Предупреждение**

- В целях обеспечения безопасности не используйте систему АСС при движении в условиях плохой видимости или по наклонным дорогам, извилистым горным дорогам или на скользких дорогах (например, заснеженных, водных, обледенелых).
- Водитель всегда должен быть готов взять управление транспортным средством на себя и управлять им путем ускорения или торможения.
- Когда запрос системы АСС требует от водителя принять управление, водитель должен немедленно принять управление транспортным средством, подтвердить расстояние до впереди идущего автомобиля и затормозить для обеспечения безопасности.
- Передний радар на миллиметровых волнах расположен в середине решетки

1
2
3
4
5
6
7
8
9
10

### Предупреждение

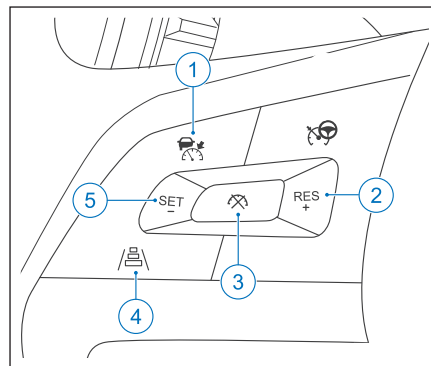
радиатора под передним бампером. Пожалуйста, не блокируйте и не приклеивайте посторонние предметы, так как это может привести к снижению производительности радара или его ненормальному функционированию. Пожалуйста, своевременно очищайте поверхность радара от грязи.

- Не устанавливайте какие-либо металлические предметы, такие как держатели номерного знака, перед передним радаром на миллиметровых волнах и в его аксессуарах, так как это может привести к снижению производительности радара или его ненормальному функционированию.
- Положение установки переднего радара на миллиметровых волнах было откалибровано через проверку при выходе с завода, и любая модификация


### Предупреждение

переднего бампера, влияющая на высоту шасси транспортного средства, может привести к ненормальному функционированию радара или его снижению производительности, что приведет к отказу системы ACC.

### Способ использования



#### 1. Главный выключатель адаптивного круиз-контроля

Нажатие этой клавиши позволяет включить или выключить адаптивную систему круиз-контроля. При сбое в работе системы загорается сигнальная лампочка  на комбинированном приборе. Пожалуйста, своевременно обратитесь в магазин послепродажного обслуживания для ремонта.

## RES + 2. Восстановление/ускорение

Нажатием этой кнопки можно восстановить последнюю установленную крейсерскую скорость движения транспортного средства или увеличить ее.



## 3. Клавиша отмены круиза

После нажатия этой клавиши отменяется круиз-контроль для транспортного средства.



## 4. Регулировка расстояния следования


По умолчанию для следующего расстояния установлено значение "среднее". При каждом нажатии этой кнопки расстояние следования настраивается один раз и регулируется в цикле "среднее → ближее → дальнее → среднее".

## SET 5. Установка/замедление

Нажатием этой кнопки можно установить крейсерскую скорость

движения транспортного средства или уменьшить ее. После каждого повторного запуска транспортного средства последняя установленная крейсерская скорость не запоминается и может быть активирована только с помощью этой клавиши, а текущая скорость будет установлена как крейсерская.

### Для активации системы ACC необходимо выполнить следующие условия:


Нажмите главный переключатель адаптивного круиз-контроля , чтобы активировать адаптивную систему круиз-контроля;

- Автомобильная передача находится в положении D;
- Двигатель находится в рабочем состоянии;
- Стояночный тормоз не включен;
- Четыре двери, капот и задний люк закрыты;
- Педаль тормоза не нажата;
- Ремень безопасности для водителя находится в рабочем состоянии;
- Система ESC не выключена;

- Система ESC не вмешивалась в работу при устойчивом движении транспортного средства;
- С передним радаром на миллиметровых волнах нет проблем, влияющих на его работу, таких как неисправности или пятна, чрезмерно высокие температуры и др.

### Настройка адаптивной системы круиз-контроля

Способ активации адаптивной системы круиз-контроля соответствует способу активации системы круиз-контроля:

1. Вы можете выбрать "Функция адаптивного круиз-контроля", нажав "Настройки системы → ADAS → Вспомогательный режим" в MP5 (пожалуйста, нажмите MP5, чтобы завершить переключение на передаче P.
2. Когда транспортное средство движется в обычном режиме, нажмите главный переключатель адаптивного круиз-контроля , чтобы включить систему ACC.
3. Когда система ACC активирована, нажмите SET, чтобы установить текущую скорость автомобиля на крейсерскую; если крейсерская

1

2

3

4

5



6


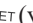
7

8

9

10

скорость ACC уже сохранена в системе, вы также можете нажать , чтобы восстановить сохраненную в системе крейсерскую скорость, установить ее на текущую крейсерскую скорость, и индикатор комбинированного прибора  загорится зеленым цветом.

- 4.Нажмите кнопку  (возобновить/ускорить) или кнопку  (установить/замедлить), чтобы увеличить или уменьшить крейсерскую скорость автомобиля.

В процессе круиза, при изменении скорости относительно целевого транспортного средства впереди, на комбинированном приборе отображаются различные состояния расстояния от впереди идущего автомобиля до него, чтобы дать подсказку водителю.

Когда передний радар обнаружит впереди движущееся целевое транспортное средство, на приборе отображается цель впереди идущего транспортного средства. Если расстояние до впереди идущего



транспортного средства становится все меньше и меньше, на комбинированном приборе отображается предупреждающая зона перед автомобилем, а световой индикатор комбинированного прибора изменится с зеленого на оранжевый или красный.

### Напоминание


- После включения системы ACC водителю по-прежнему необходимо положить обе руки на рулевое колесо, и система продолжит мониторинг.
- Если руки водителя не лежат на рулевом колесе, на комбинированном приборе появляется подсказка для водителя о необходимости крепко держать рулевое колесо.
- Если система постоянно отслеживает, что руки водителя не лежат на рулевом колесе, интеллектуальная вспомогательная система при вождении переходит в режим ожидания и предлагает водителю взять управление транспортным средством на себя.

## Выход из адаптивной системы круиз-контроля

Выйдите из адаптивной системы круиз-контроля следующим образом:

- 1.Слегка нажать на педаль тормоза.
- 2.Нажать кнопку «Отмена системы круиз-контроля» .
- 3.Нажать главный выключатель адаптивного круиз-контроля .

## Пожалуйста, обратитесь в магазин послепродажного обслуживания для калибровки переднего радара в следующих ситуациях:

- Даны снятие и установка переднего радара;
- Угол схождения или заднего развала автомобиля отрегулирован в режиме развала-схождения;
- Транспортное средство столкнулось;
- ACC работает ненормально. Сигнальная лампа комбинированного прибора  загорается и не восстанавливается самостоятельно.



## Система предупреждения о выезде с полосы движения (LDW)

Если ваш автомобиль оснащен системой предупреждения о выезде с полосы движения, система будет собирать разметку полосы движения в режиме реального времени с помощью встроенной передней камеры и получать параметры положения автомобиля на текущей полосе движения с помощью обработки изображений. Когда транспортное средство отклоняется от полосы движения, датчик своевременно собирает данные о дорожном движении и рабочем состоянии водителя, а затем посылает предупреждающий сигнал через контроллер, чтобы обеспечить водителю больше времени на реакцию. Если водитель включает сигнал поворота и меняет полосу движения в обычном режиме, система предупреждения о выезде с полосы движения не выдаст никаких подсказок. Система может нормально работать в диапазоне скоростей от 60 км/ч до

150 км/ч. Когда скорость автомобиля превышает 60 км/ч, может быть активирована функция предупреждения о выезде с полосы движения.

### ⚠ Предупреждение

- Система предупреждения о выезде с полосы движения является вспомогательным инструментом для водителя. Ответственность за то, чтобы обращать внимание на дорожные условия и вести автомобиль безопасно, лежит на водителе. Эта система не может предотвратить аварии, вызванные неосторожным или опасным вождением.
- Система предупреждения о выезде с полосы движения не может работать при любых условиях вождения, транспортных условиях, погодных условиях и дорожных условиях.
- В случае неблагоприятных погодных условий (таких как ливень, снегопад и т.д.) или

### ⚠ Предупреждение

- при недостаточной четкости линий движения на полосе это повлияет на функции системы, что приведет к невозможности обеспечить нормальное предварительное оповещение!
- При использовании автомобиля не следует загромождать обзор камеры (расположенной над передним лобовым стеклом), в противном случае система может работать ненормально. Пожалуйста, тщательно протирайте и очищайте ее!
  - При движении на повороте, если радиус поворота слишком мал, система не сможет выдать обычное предупреждение!
  - Система выдает только звуковые и визуальные предупреждения и не будет активно влиять на траекторию движения транспортного средства. Поэтому, когда появляется

1

2

3

4

5

6

7

8

9

10

### ⊘ Предупреждение

предупреждение, пользователю необходимо оценить и скорректировать маршрут движения!

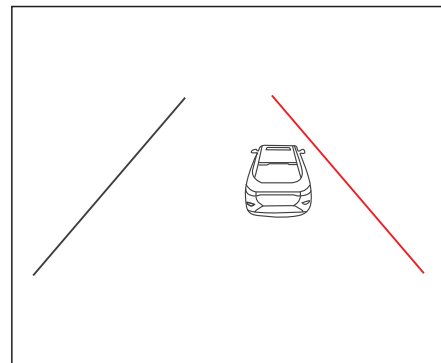
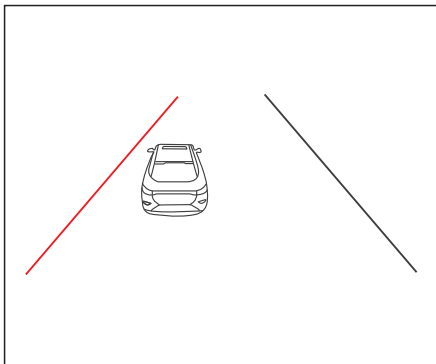
### ⚠ Напоминание

- Система предупреждения о выезде с полосы движения предназначена для предупреждения водителя, который не сосредоточен или устал, с помощью предупреждений. Когда транспортное средство непреднамеренно отклоняется от полосы движения, система предупреждения о выезде с полосы движения оповещает водителя с помощью сигнальных огней и зуммера, обеспечивая водителю больше времени на реакцию и сокращая количество аварий, вызванных отклонением транспортного средства от полосы движения.

## Включение и выключение системы

Вы можете включить или выключить ее, нажав "Настройки системы → ADAS → Предварительное оповещение → Предупреждение о выезде с полосы движения" в MP5, и вы можете выбрать "Высокий" или "Низкий" уровень чувствительности предупреждения о выезде с полосы движения.

## Интерфейс сигнализации



Когда система сигнализации о выезде с полосы движения обнаруживает, что транспортное средство отклонилось от линии полосы движения, линия полосы движения на соответствующей стороне отображается красным цветом. Комбинированный прибор отображает линию полосы движения, обнаруженную системой, и выделяет ее белым цветом. Если линия полосы движения не обнаружена, она отображается серым цветом.

**Предупреждение о выезде с полосы движения не будет выдаваться в следующих ситуациях:**

- Включена лампа предупреждения об опасности;
- Работает ABS или ESC;
- Чрезмерен угол наклона рулевого колеса;
- Чрезмерна скорость вращения рулевого колеса;
- Включен указатель поворота;
- Чрезмерно продольное ускорение;
- Чрезмерно поперечное ускорение;
- Существует экстренное торможение.


**Система поддержки полосы движения (LKA)**

Если ваш автомобиль оснащен функцией поддержки полосы движения, система в режиме реального времени отслеживает линию полосы движения перед вами с помощью встроенной передней камеры. Когда скорость автомобиля превышает 60 км/ч, система удерживает автомобиль на полосе движения путем системы рулевого управления, снижая нагрузку водителя на рулевое управление и повышая комфорт вождения. Пользователи могут включать или выключать функцию системы поддержки полосы движения с помощью MP5.

**⊘ Предупреждение**


- Система поддержки полосы движения не обеспечивает автоматическое управление транспортными средствами, и неправильное использование или небрежность могут привести к дорожно-транспортным происшествиям и даже серьезным травмам людей. Поэтому водителю по-прежнему необходимо сосредоточиться на наблюдении за дорогой и транспортными условиями, всегда держать руль обеими руками и быть готовым к повороту в любой момент. Водитель должен двигаться по правильной полосе движения, чтобы предотвратить несчастные случаи, и всегда должен нести полную ответственность за безопасность вождения.
- Система поддержки полосы движения применима только к

1
2
3
4
5
6
7
8
9
10

 **Предупреждение**


обычным дорожным покрытиям, находящимся в хорошем состоянии и с четко различимой разметкой.

- Вы должны регулировать свою скорость в зависимости от видимости, погодных условий, состояния дороги и дорожной обстановки, а также соблюдать безопасную дистанцию до впереди идущего автомобиля.
- В условиях работы системы, если водитель неправильно удерживает рулевое колесо, система выдаст предупреждение об отпускании, а если водитель по-прежнему не отпускает рулевое колесо обеими руками, эта функция завершится. Системы поддержки полосы движения не всегда могут распознавать разметку полосы движения и иногда могут ошибочно принимать дорожные покрытия низкого

 **Предупреждение**

качества, определенные дорожные сооружения или объекты за разметку полосы движения. В таких случаях водителю необходимо немедленно вручную управлять транспортным средством для поворота.

- Обязательно следите за соответствующей информацией на экране дисплея комбинированного прибора и управляйте транспортным средством в соответствии с требованиями.
- Если переднее ветровое стекло в том месте, где расположена камера, загрязнено или если переднее ветровое стекло, закрывающее место, где расположена камера, повреждено, это серьезно повлияет на нормальное использование системы поддержки полосы движения.
- Чрезмерный износ шин или низкое

 **Предупреждение**

давление в шинах могут привести к снижению производительности системы.

- При съезде с полосы движения во время прохождения поворота, система может отключиться без предупреждения, поэтому, пожалуйста, соблюдайте осторожность.
- Резкое ускорение, замедление или быстрый поворот рулевого колеса могут привести к выходу системы из строя.

## Автоматическая система экстренного торможения (АЕВ)

Если ваш автомобиль оснащен автоматической системой экстренного торможения, система АЕВ отслеживает расстояние и относительную скорость идущего впереди транспортного средства с помощью переднего радара на миллиметровых волнах. В то же время, объединяя информацию об изображении с многофункциональной камеры переднего обзора, она отслеживает пешеходные объекты, движущиеся сбоку перед автомобилем, позволяя автомобилю автоматически затормозить. Это позволяет эффективно избежать слишком позднего торможения или недостаточного тормозного усилия из-за невнимательности водителя, эффективно избежать или уменьшить количество травм при столкновении.

### ⊘ Предупреждение

- Водитель всегда должен нести ответственность за то, как вести автомобиль и как избегать опасных ситуаций.
- Система АЕВ может помочь водителю в особо опасных ситуациях, однако водитель не должен чрезмерно полагаться на помощь системы АЕВ.
- Суровые погодные условия (например, сильный дождь, снегопад и т.д.) могут привести к снижению функциональности системы. В этом случае соответствующая цель не будет обнаружена системой или будет обнаружена слишком поздно.
- Система АЕВ не реагирует на встречные транспортные средства и транспортные средства, движущиеся в боковом направлении.
- Система АЕВ обычно находится в фоновом рабочем состоянии и

### ⊘ Предупреждение

- не будет обнаружена водителем, поэтому соответствующая цель будет обнаружена и не будет отображаться водителю.
- Внедрение системы АЕВ требует поддержки электронной системы стабилизации, и ESC должна находиться во включенном состоянии.

### Включение и выключение системы

Вы можете включить или выключить "Предупреждение о переднем столкновении", нажав на "Настройку систему → ADAS → Предупреждение" в MP5.

Вы можете выбрать "Низкий, средний или высокий" уровень чувствительности предупреждения о переднем столкновении.

1

2

3

4

5

6

7

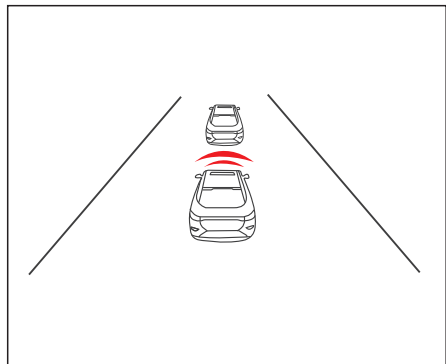
8

9

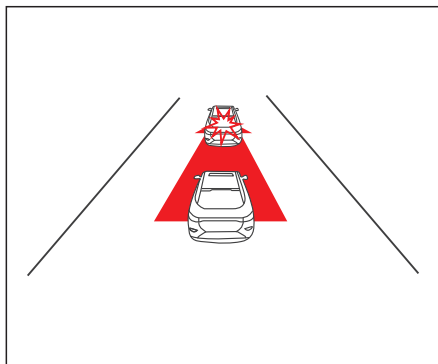
10

## Интерфейс сигнализации

Интерфейс подсказок для комбинированного прибора при предупреждении о переднем столкновении:



Интерфейс подсказок для комбинированного прибора при срабатывании автоматического экстренного торможения:



## Система мониторинга слепых зон

Система мониторинга слепых зон отслеживает слепую зону со стороны водителя с помощью двух задних радаров на миллиметровых волнах. Когда в этом районе появляется транспортное средство, соответствующее условиям предупреждения, сигнальная лампа на соответствующем наружном зеркале заднего вида напомнит водителю о приближающемся транспортном средстве позади него. Пожалуйста, не меняйте полосу движения, чтобы избежать столкновения. Когда скорость автомобиля составляет не менее 20 км/ч, активируется система мониторинга слепых зон.

⊘ Предупреждение
<ul style="list-style-type: none"> <li>● Несоблюдение предупреждений и инструкций, касающихся правильного использования систем мониторинга слепых зон, может привести к серьезным травмам или несчастным случаям.</li> <li>● Радарный датчик ни при каких обстоятельствах не может обнаружить все транспортные средства, а неосторожное и неконтролируемое использование этой системы может привести к несчастным случаям и серьезным травмам. Эта система не может заменить внимание водителя.</li> <li>● Если автомобиль, приближающийся сзади, движется слишком быстро, дисплей системы не успеет среагировать!</li> <li>● Система мониторинга слепых зон не может заменить правильное поведение за рулем и не предназначена для предотвращения контакта с транспортными средствами или</li> </ul>

⊘ Предупреждение
<p>объектами. При смене полосы движения всегда используйте наружное зеркало заднего вида, чтобы следить за направлением полосы движения, которая вот-вот изменится, чтобы убедиться, что смена полосы движения безопасна. Не полагайтесь исключительно на системы мониторинга слепых зон.</p> <ul style="list-style-type: none"> <li>● При движении на повороте, если радиус поворота слишком мал, система не сможет выдать обычное предупреждение!</li> <li>● Видимость радарного датчика может быть снижена из-за дождя, снега и сильных брызг воды, что может привести к тому, что система не сможет своевременно распознать и даже совсем не сможет идентифицировать транспортное средство! Пожалуйста, всегда сохраняйте направление движения и наблюдайте за окружающей обстановкой.</li> </ul>

⊘ Предупреждение
<ul style="list-style-type: none"> <li>● Система мониторинга слепых зон не может гарантировать 100%-ное обнаружение обычных транспортных средств в слепой зоне (таких как легковые автомобили, грузовики, маломощные мотоциклы, электромобили или велосипеды), поэтому водителю все равно необходимо проявлять осторожность при вождении и осмотрительность, чтобы избежать опасности!</li> <li>● Если задний радар подвергается сильной вибрации или удару, или задний бампер деформируется в результате удара, это повлияет на калибровку заднего радара, тем самым снижая производительность системы. В этот момент необходимо обратиться в магазин послепродажного обслуживания для профессионального тестирования и калибровки.</li> </ul>

1

2

3

4

5

6

7

8

9

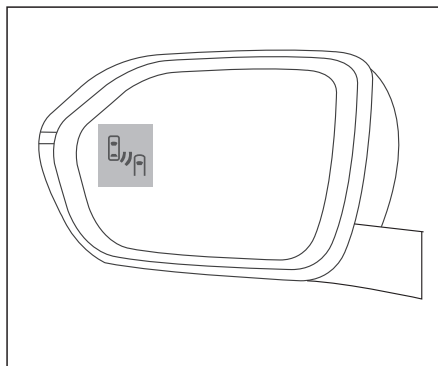
10

**! Напоминание**

- Чтобы избежать нарушения функциональности системы, область радарного датчика на заднем бампере не должна быть закрыта посторонними предметами (например, наклейками, велосипедными багажниками и т.п.).
- При буксировке других транспортных средств функция мониторинга слепых зон не будет работать нормально, пожалуйста, обязательно выключите систему.
- Область отображения на линзе наружного зеркала заднего вида не должна быть заслонена наклейкой.
- Задний радар установлен с обеих сторон заднего бампера автомобиля, и в поле зрения радарного датчика не должно быть никаких препятствий. Для обеспечения нормальной работы системы в зоне радарного датчика бампера не должно быть скопления снега или льда.

### Способ отображения

Система мониторинга слепых зон помогает водителю определить слепую зону наружного зеркала заднего вида и транспортные условия позади автомобиля с помощью радарного датчика; при смене полосы движения система отправляет водителю запрос с помощью индикаторных ламп на линзах левого и правого наружных зеркал заднего вида.

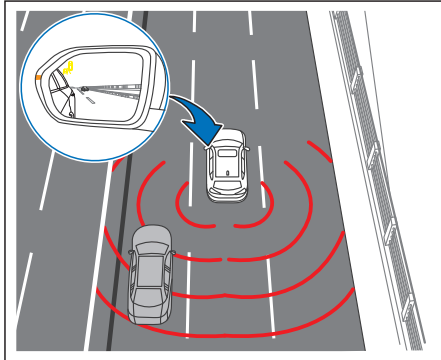


Стандартный способ отображения: когда система распознает, что в задней слепой зоне находятся другие транспортные

средства и смена полосы движения опасна, индикатор всегда горит. Расширенный способ отображения: когда система распознает, что в задней слепой зоне находятся другие транспортные средства, и включается указатель поворота в контролируемом направлении, индикатор мигает много раз.



## Поле зрения слепой зоны



Система мониторинга слепых зон контролирует зону примерно в 10 метрах позади транспортного средства с левой и правой сторон (левая и правая стороны этого транспортного средства примыкают к полосе движения). Система не измеряет ширину полосы движения и работает на основе фиксированной ширины полосы движения. Система отслеживает левую и правую полосы движения. Когда транспортное средство находится не в центре или движется по узким полосам

движения, система может быть не в состоянии обнаружить транспортные средства, движущиеся по соседним полосам движения.

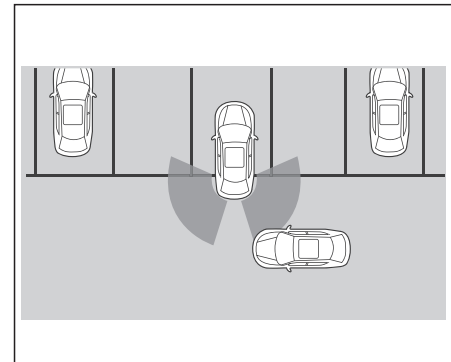
Система отслеживает только полосы движения, прилегающие к левой и правой сторонам транспортного средства.

## Включение и выключение

С помощью экрана центрального управления "[Настройки транспортного средства] → [Вспомогательный режим]" эту систему можно включить или выключить. Система включает в себя четыре подфункции: ассистент перестроения, предупреждение о боковом движении задним ходом, предупреждение об открытии двери и предупреждение о столкновении сзади. Подфункции можно включать или выключать отдельно.

## Предупреждение о боковом движении задним ходом(СТА)

Когда автомобиль находится на передаче заднего хода R и выезжает задним ходом с вертикального парковочного места, из-за скопления транспортных средств с обеих сторон транспортные средства, мотоциклы или электровелосипеды, движущиеся горизонтально сзади, не будут обнаружены. Эта функция информирует водителя об опасности столкновения сзади с помощью световой индикации на линзе наружного зеркала заднего вида и жужжания прибора.



1

2

3

4

5

6

7

8

9

10

### Предупреждение об открытии двери(DOW)

Когда автомобиль припаркован на передаче N или P, трудно наблюдать за приближающимися сзади транспортными средствами или немоторизованными транспортными средствами из-за ограниченного поля зрения пассажиров внутри автомобиля. В это время существует риск столкновения при открывании двери. Эта функция прогнозирует потенциальный риск столкновения и контрольная лампа объектива наружного зеркала заднего вида будет постоянно гореть, информируя о том, что открытие двери со соответствующей стороны приведет к столкновению, и в момент открытия двери об опасности будет снова сообщено жужжанием прибора.

### Предупреждение о столкновении сзади(RCW)


При включении этой функции, когда существует риск столкновения сзади с транспортным средством, находящимся

непосредственно за этим автомобилем, в этом автомобиле загорается сигнальная лампа, предупреждающая об опасности.

### Различные ситуации вождения

#### Запрет на управление автомобилем в состоянии алкогольного опьянения

Запрещается вести автомобиль в состоянии алкогольного опьянения или после приема лекарств.

 <b>Danger</b>	
●	Алкоголь, наркотики, лекарственные препараты или анестезирующие средства - все они могут повлиять на поведение водителя за рулем и легко привести к серьезным авариям и смертельным исходам.
●	Алкоголь, наркотики, лекарственные препараты или анестезирующие средства - все они могут значительно ослабить наблюдательность и способность к реакции водителя, серьезно поставить под угрозу безопасность вождения и привести к потере управления транспортным средством.

## Движение в ночное время

Из-за проблем с ночным зрением и усталости вождение ночью более опасно, чем днем. Пожалуйста, соответствующим образом снизьте скорость и ведите автомобиль с осторожностью.

### ! Напоминание

- Отрегулируйте положение внутреннего зеркала заднего вида, чтобы уменьшить блики от передних фар задних транспортных средств.
- Соблюдайте большую дистанцию от других транспортных средств.
- При движении на более низкой скорости, особенно по шоссе, передние фары могут освещать только ограниченный участок дороги впереди.
- Будьте осторожны с животными при движении в отдаленных районах.
- Если вы чувствуете усталость, прислоните автомобиль к безопасному месту на обочине, чтобы отдохнуть.

### ! Напоминание

- Свет передних фар может временно привести к тому, что вы ослепнете, и вашим глазам потребуется несколько секунд, чтобы они привыкли к темноте. При столкновении с ослепительным бликом сбавьте скорость и избегайте смотреть прямо на передние фары встречных транспортных средств.
- Содержите в чистоте внутреннюю и наружную поверхности переднего ветрового стекла и всего стекла, так как грязное стекло может усилить влияние блика при ночном освещении.
- При повороте транспортного средства важно внимательно следить за дорожными условиями.

## Вождение в городских условиях

При вождении в городских условиях в связи с большим трафиком, пожалуйста, внимательно следите за поведением других водителей и обращайтесь внимание на светофоры.

### ! Напоминание

- При пересечении перекрестков или дорог со смешанным движением лучше всего двигаться со средней или низкой скоростью и быть готовым в любой момент затормозить и остановиться, чтобы предотвратить внезапную смену полосы движения немоторизованными транспортными средствами.
- Определите дорожные знаки. Подъезжая к перекрестку, заранее сбавьте скорость и выберите правильный маршрут движения.

1

2

3

4

5

6

7

8

9

10

### Движение в дождливые дни и по мокрой скользкой дороге

Вождение в дождливые дни и по мокрой скользкой дороге очень опасно, особенно если вы не готовы к этой скользкой дороге.

#### ! Напоминание

- Движение в дождливые дни может привести к ухудшению видимости и увеличению тормозного пути, поэтому обязательно сбавляйте скорость и ведите автомобиль медленно.
- Если шины автомобиля в плохом состоянии, торможение на скользкой дороге может привести к пробуксовке автомобиля и даже к несчастным случаям, поэтому, пожалуйста, убедитесь, что шины вашего автомобиля находятся в хорошем состоянии.
- При необходимости включите фары автомобиля и предупреждающие лампы опасности.
- Если вы считаете, что тормоз

#### ! Напоминание

влажен, пожалуйста, нажмите педаль тормоза во время вождения до тех пор, пока тормоз не вернется в нормальное состояние.

- После движения вброд, можно медленно нажать педаль тормоза во время движения на низкой скорости для сушки тормоза.

### Движение по глубоководным районам

Во избежание повреждения автомобиля при движении вброд, пожалуйста, обратите внимание на следующие пункты:

- Перед движением вброд следует определить глубину воды, максимальный уровень воды не должен превышать 1/4 высоты колеса.
- Максимальная скорость движения составляет 10 км/ч. При более высокой скорости перед автомобилем могут образоваться волны, что приведет к попаданию воды во впускную систему двигателя или другие компоненты автомобиля.
- Ни при каких обстоятельствах не паркуйтесь и не давайте задний ход в воде, а также не выключайте двигатель.
- Прохождение глубоководных районов на большие расстояния на низких скоростях и быстрое прохождение глубоководных районов на очень короткие расстояния.

**Предупреждение**

- При движении по воде, грязи или другим дорогам эффективность торможения может снизиться, тормозной путь может увеличиться, и возникнет риск аварии.
- После движения вброд, следует избегать немедленного резкого ускорения и экстренного торможения.
- После движения вброд, необходимо очистить тормоз и восстановить его до сухости как можно скорее путем прерывистого торможения. Когда позволяют транспортные условия, тормозите, чтобы дать тормозам высохнуть и очистить тормозные диски, не создавая помех другим транспортным средствам и избежать транспортных происшествий.

**Напоминание**

- Двигатель, трансмиссия, шасси или электроприборы и другие компоненты автомобиля могут быть серьезно повреждены во время движения вброд.
- Волны, вызванные встречным автомобилем, могут превышать допустимую высоту движения вброд данного автомобиля.
- В воде могут спрятаться впадины, помойные ямы или камни, и они могут затруднить движение вброд или воспрепятствовать движению вброд.
- Соль может вызвать коррозию металлических деталей. После движения в соленой воде немедленно промойте пресной водой все детали автомобиля, которые соприкасались с соленой водой.

**Движение по дорогам с уклоном и горным дорогам**

Если вы часто ездите по крутым горным дорогам или планируете отправиться туда, следующие рекомендации сделают ваше вождение более безопасным.

**Поддерживайте хорошее состояние автомобиля**

При движении по дорогам с уклоном и горным дорогам автомобиль сильно загружен. Перед движением, пожалуйста, проверьте уровень жидкости в автомобиле, тормоз, шины, систему охлаждения и трансмиссию, чтобы поддерживать автомобиль в хорошем состоянии.

**Хорошо осваивайте технику при движении под уклон**

При спуске по крутому или длинному склону понизьте передачу и используйте эффект торможения двигателем для снижения скорости. Запрещается движение в нейтральном положении.

### Будьте внимательны при пересечении вершины склона во время движения вверх по склону

При пересечении вершины склона во время движения вверх по склону следует обратить особое внимание на то, что на вашей полосе движения могут быть препятствия (например, заглохшее транспортное средство).

При движении по двухполосному склону или горной дороге не меняйте полосу движения случайным образом и соблюдайте соответствующую скорость движения и дистанцию между автомобилями.

### Обратите внимание на предупреждающие знаки на обеих сторонах дороги

Специальные предупреждающие знаки можно увидеть на обеих сторонах горных дорог (например, на длинных склонах, в зонах обгона или без него, в зонах камнепада, на поворотах и т.д.). Обращайте внимание на предупреждающие знаки и принимайте соответствующие меры во время вождения.

#### Предупреждение

- Интенсивное торможение при движении под уклон может привести к перегреву и отказу тормозов, что приведет к потере управления транспортным средством и авариям. При спуске по длинному склону слегка нажмите на педаль тормоза и включите пониженную передачу, чтобы контролировать скорость движения автомобиля.
- Движение на нейтральной передаче или заглохание во время движения под уклон очень опасно. В этом рабочем состоянии скорость движения автомобиля может быть снижена только с помощью тормоза, что может привести к перегреву тормоза, ослаблению или потере функции торможения. Поэтому при движении под уклон двигатель должен быть постоянно включен, а автомобиль не должен находиться в нейтральном

#### Предупреждение

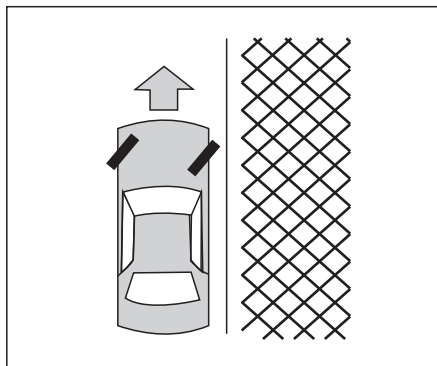
- положении.
- Если вы не можете подняться по склону, не пытайтесь развернуться, а используйте заднюю передачу для движения задним ходом, в противном случае существует риск опрокидывания автомобиля.
  - Если автомобиль наклонен на склоне и существует вероятность его опрокидывания, его необходимо немедленно повернуть в сторону пологого склона.
  - Не паркуйте автомобиль на особенно крутых подъемах и спусках.

## Парковка на дороге с уклоном

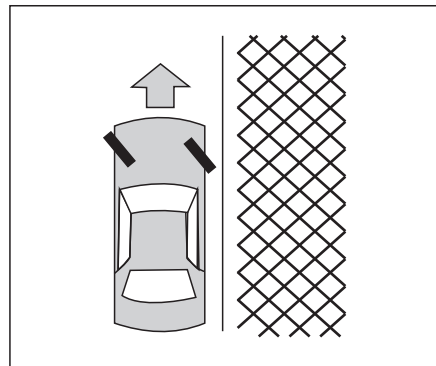
### Шаги работы с парковкой:

1. Включите стояночный тормоз.
2. Переведите рычаг переключения в нейтральное положение.
3. При парковке на уклоне лучше всего повернуть колеса, как показано на рисунке, чтобы предотвратить самопроизвольное движение автомобиля в транспортном потоке.

(1) При парковке на спуске, когда существуют дорожные бордюры, поверните колеса в направлении бордюров и медленно двигайте автомобиль вперед, пока колеса со стороны бордюров не коснутся бордюров, и включите стояночный тормоз.



(2) При парковке на подъеме, когда существуют дорожные бордюры, поверните колеса в направлении от бордюров и двигайте автомобиль назад, пока колесо со стороны бордюров не коснется бордюров, и затем включите стояночный тормоз.



(3) При парковке на подъеме или спуске, когда не существуют бордюров, подложите камни или другие упоры под все четыре колеса автомобиля для предотвращения его самопроизвольного движения.

1

2

3

4

5

6

7

8

9

10

## Вождение в холодную погоду



### Предупреждение

- При движении на скользкой дороге расстояние до идущего впереди автомобиля должно быть больше.
- Снежные и снежно-ледовые дороги очень скользкие, на которых трудно двигаться. Тяговая сила или сила сцепления автомобиля в этом случае значительно снижаются. Лучше всего избегать движения по снежным и снежно-ледовым дорогам.
- При движении на снежной или снежно-ледовой дороге лучше всего избегать аварийного торможения и любого внезапного рулевого управления.
- Не используйте круиз-контроль на скользких дорогах.

## Аккумулятор

В особенно холодном климате если аккумулятор недостаточно заряжается, то электролит в аккумуляторе замерзнет и тем самым повредит аккумулятор. Для обеспечения работоспособности аккумулятора ее следует регулярно проверять.

## Замена высококачественной охлаждающей жидкости

Необходимо использовать охлаждающую жидкость указанного типа, заменять и доливать жидкость в соответствии с требованиями технического обслуживания, а также проверять охлаждающую жидкость в начале зимы, чтобы убедиться, что ее точка замерзания соответствует ожидаемым зимним температурам.

## Замена зимнего моторного масла

При определенной температуре в холодную зиму рекомендуется использовать зимнее моторное масло с низкой вязкостью. Если вы не

уверены в том, какое масло вам нужно, обратитесь в магазин послепродажного обслуживания.

## Проверка щетки стеклоочистителей

Перед включением стеклоочистителей убедитесь, что щетки не примерзли к ветровому стеклу. Если они замерзли, необходимо подождать, пока лед полностью растает и щетки стеклоочистителя смогут свободно двигаться.

## Проверка вентиляционных отверстий

Вентиляционные отверстия кондиционеров следует очищать после обильного снегопада.

## Предотвращение замерзания автомобильных замков

Чтобы предотвратить замерзание автомобильных замков, заполните замочную скважину антиобледенительной жидкостью или



глицерином. Если замочная скважина покрыта льдом, распылите на нее антиобледенительную жидкость, чтобы удалить ледяной покров.

### Шинное оборудование

Если на место передних/задних колес автомобиля устанавливаются зимние шипованные шины, то их размер, грузоподъемность, конструкция и модель должны быть одинаковыми. При движении в суровых зимних условиях на место всех четырех колес должны устанавливаться зимние шипованные шины. Для увеличения тяговой силы на льду можно использовать шины с шипами противоскольжения. Но в некоторых регионах шины с шипами противоскольжения запрещено использовать. Поэтому перед установкой шин с шипами противоскольжения необходимо ознакомиться с соответствующими местными законами. При необходимости можно использовать цепи противоскольжения на колеса. Необходимо обеспечить, что размер

цепи противоскольжения соответствует размеру шины вашего автомобиля, и установите его в соответствии с требованиями производителя цепи противоскольжения.

### Специальное зимнее оборудование

При движении в зимний период рекомендуется оснащать автомобиль следующими оборудованьями:

- Скребок и жесткие щетки используются для удаления снега и льда на автомобильном стекле.
- Прочная плоская лопата, способная надежно удерживать домкрат.
- Стальная лопата, используемая для откапывания автомобилей из сугроба.

### Антикоррозия

Химиопрепараты, используемые для удаления льда на дорогах, отличаются коррозионностью, и могут ускорить коррозию и повреждение деталей нижней части кузова, из-за того, что необходимо регулярно очищать нижнюю часть кузова.

### Дорожный гипноз

Дорожный гипноз происходит в результате того, что на плавно расширяющейся дороге можно видеть только одинаковые и повторяемые пейзажи, слышать только монотонный звук шин или ветра, обдувающего автомобиль, что может вызвать у вас сонливость. Во избежание дорожного гипноза соблюдайте, пожалуйста, следующие напоминания:

1. Обеспечьте, что автомобиль хорошо проветривается, а в салоне комфортно.
2. Следите за тем, чтобы не смотреть в одном направлении, и часто проверяйте зеркала заднего вида и приборную панель.
3. Если вы чувствуете утомляемость, остановитесь и отдохните.

1

2

3

4

5

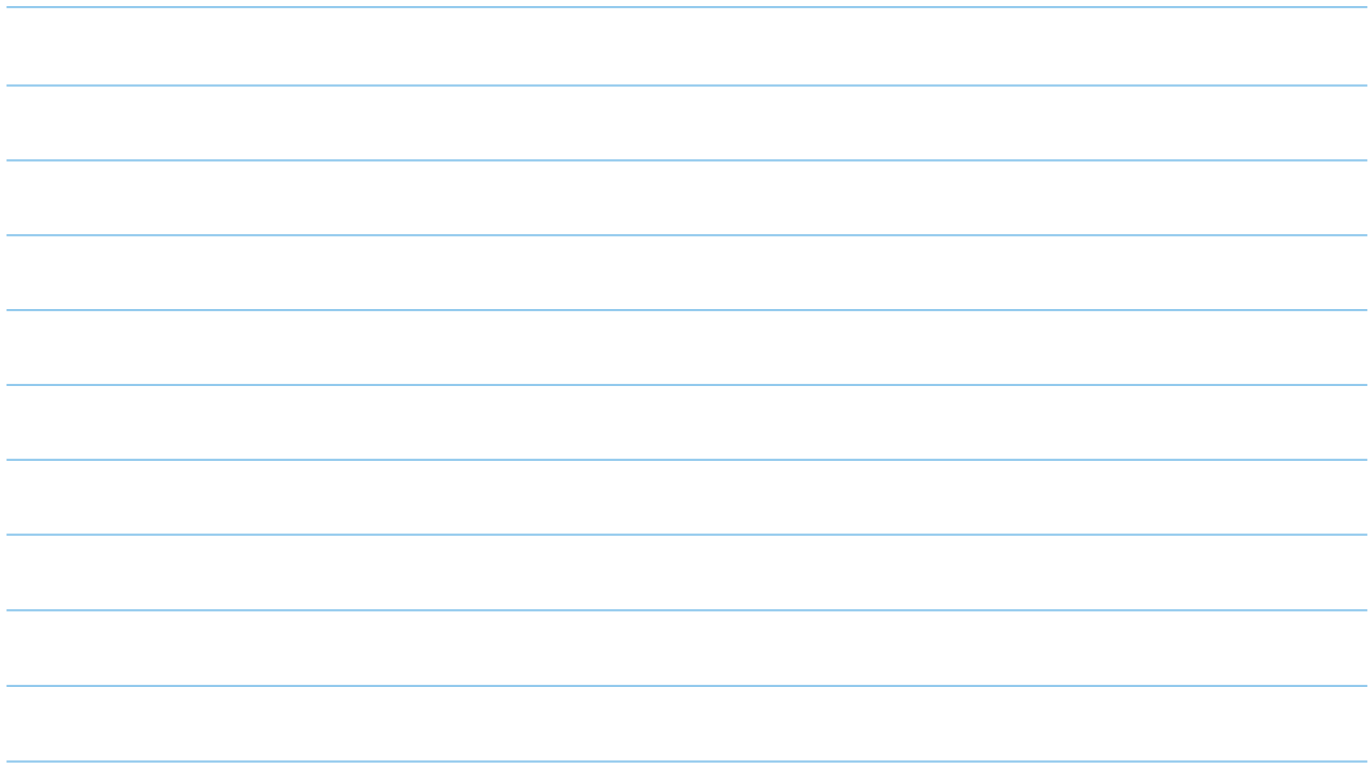
6

7

8

9

10



# Кондиционер и информационно-развлекательная система

# 6

Система кондиционирования .....	188
Воздуховыпускное отверстие кондиционера.....	188
Регулирование воздуховыпускных отверстий.....	190
Функция кондиционера .....	190
Интерфейс управления кондиционером.....	192
Описание функций.....	193
Воздушный фильтр кабины экипажа .....	197
Информационно-развлекательная система.....	198

1

2

3

4

5

6

7

8

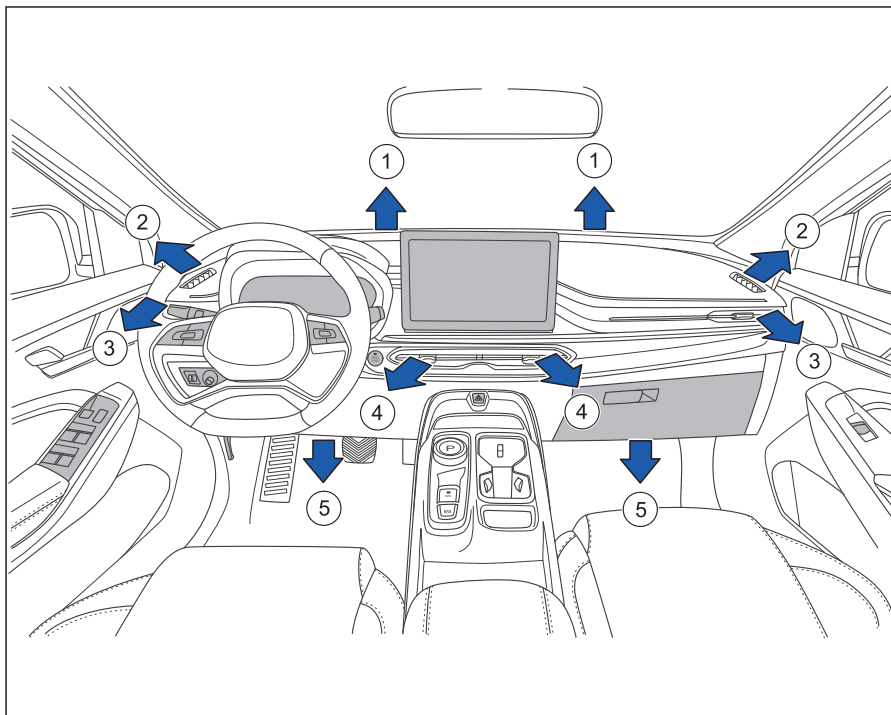
9

10

## Система кондиционирования

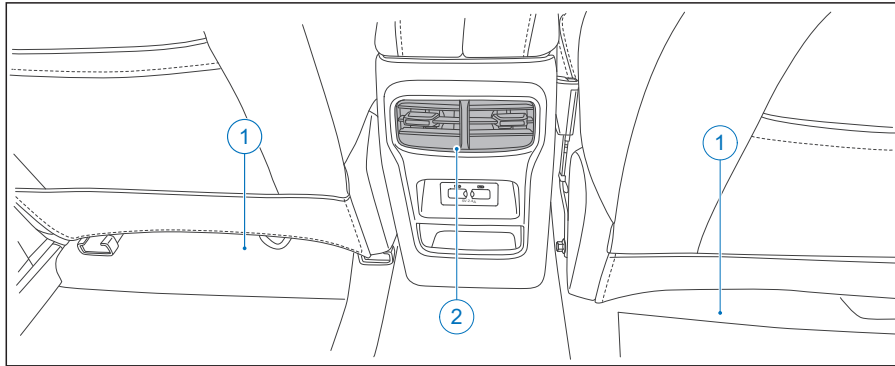
### Воздуховыпускное отверстие кондиционера

#### Передние воздуховыпускные отверстия



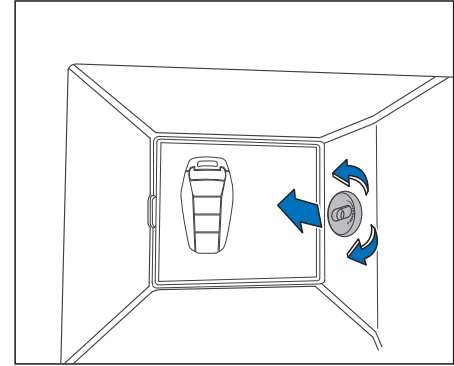
- ① Передние воздуховыпускные отверстия для оттаивания ветрового стекла
- ② Боковые воздуховыпускные отверстия для оттаивания/удаления запотевания
- ③ Боковые воздуховыпускные отверстия
- ④ Средние воздуховыпускные отверстия
- ⑤ Воздуховыпускные отверстия для обдува ног

### Задние воздуховыпускные отверстия



- ① Воздуховыпускные отверстия для обдува ног в полу заднего пассажира
- ② Задние воздуховыпускные отверстия

### Воздуховыпускные отверстия подлокотника



В ящике переднего подлокотника имеются воздуховыпускные отверстия холодного ветра, с помощью которых напитки в нем могут быть охлаждены. Эта функция доступна только при подаче воздуха в верхнюю часть тела. Поверните ручку воздуховыпускных отверстий влево или вправо, чтобы отрегулировать поток воздуха через воздуховыпускные отверстия, или закройте воздуховыпускные отверстия.

1

2

3

4

5

6

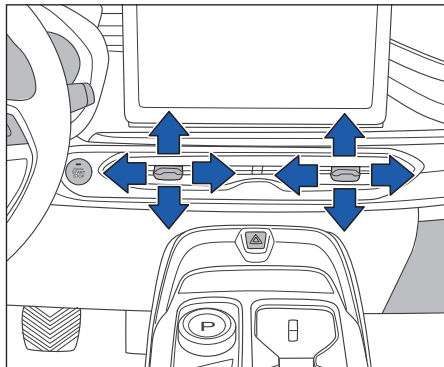
7

8

9

10

### Регулирование воздуховыпускных отверстий



На приборной панели расположены четыре воздуховыпускных отверстия для обдува на лице и два воздуховыпускных отверстия для второго ряда на вспомогательной приборной панели. Все воздуховыпускные отверстия могут регулировать с помощью ручек, позволяющих изменять угол наклона лопастей вверх и вниз, влево и вправо, чтобы настроить направление ветра кондиционера на нужное положение. Когда ручка боковых воздуховыпускных отверстий со стороны водителя

сдвигается в крайнее правое положение, раздается щелчок, и при этом воздуховыпускное отверстие закрывается. Эксплуатация боковых воздуховыпускных отверстий со стороны второго водителя считается симметричной со стороны водителя. Эксплуатация закрытия воздуховыпускных отверстий второго и переднего рядов считается одинаковой.

#### ! Напоминание

- Не размещайте перед воздуховыпускными отверстиями продукты питания, лекарства и другие термочувствительные предметы, в противном случае они могут испортиться или повредиться.

### Функция кондиционера

Система кондиционирования нагревает, охлаждает и осушает воздух внутри автомобиля. Система кондиционирования работает высокоэффективно при закрытых окнах и люке. Однако если температура в салоне автомобиля, оставленного под солнечными лучами, становится очень высокой, то следует открыть окна и люк во время работы системы кондиционирования, так как вентиляция может ускорить охлаждение. При работе в режиме обогрева скорость воздуха может регулировать на более высокую только тогда, когда охлаждающая жидкость двигателя достигнет достаточной температуры (кроме оттаивания). С охлаждающего устройства капает конденсат, и вода скапливается под автомобилем. Это нормально и не свидетельствует о наличии утечки.

**⊘ Предупреждение**

- Запотевание окон может повлиять на безопасность вождения, поэтому в целях обеспечения хорошего обзора во время вождения водителям необходимо ознакомиться с операцией по устранению запотевания окон.
- Чтобы улучшить эффект охлаждения, можно включить режим внутренней циркуляции воздуха на короткое время, а не на долгое. Причина заключается в том, что режим внутренней циркуляции воздуха на долгое время может ухудшать качество воздуха в салоне автомобиля, что приводит к утомляемости и влияет на безопасность вождения.
- В гаражах или других местах с недостаточной вентиляцией запрещается использовать кондиционер в течение длительного времени на холостом ходу двигателя, а можно включить

**⊘ Предупреждение**

режим внутренней циркуляции воздуха на короткое время, чтобы предотвратить попадание отработавшего газа в автомобиль, который может вызвать отравление.

**ⓘ Напоминание**

- Если вы хотите сэкономить топливо, пожалуйста, нажмите кнопку "A/C", чтобы отключить охлаждение, которое также может снизить выбросы вредных веществ.
- Чтобы не влиять на мощность обогрева или охлаждения и предотвратить запотевание окон, необходимо обеспечить, чтобы воздуходувное отверстие перед передним ветровым стеклом не было покрыто снегом, льдом или листьями.
- Если обнаружится, что устройство обогрева сидений или устройство

**ⓘ Напоминание**

обогрева заднего стекла не работает, то может быть, они были временно отключены системой управления питанием. После того как электроснабжение и электропотребление будут сбалансированы, систему обогрева можно использовать повторно.

- Доливка хладагента в систему кондиционирования должна совершаться профессионалами магазина послепродажного обслуживания. Ремонт компонентов системы кондиционирования должен выполняться профессионалами магазина послепродажного обслуживания.
- Воздух в салоне автомобиля будет выпускаться через воздуховыпускные отверстия, расположенные рядом со стеклом заднего бокового окна . Поэтому не закрывайте воздуховыпускные отверстия какими-либо



1
2
3
4
5
6
7
8
9
10

### ⚠ Напоминание

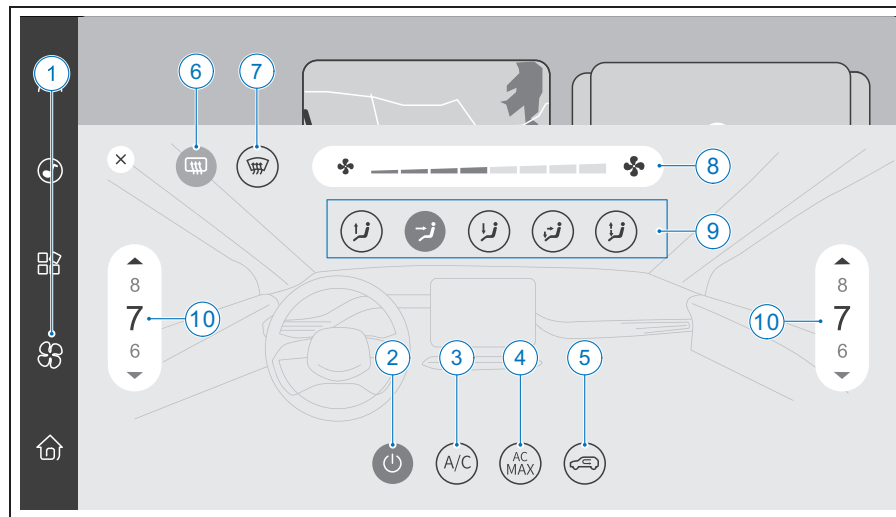
предметами, чтобы избежать плохой циркуляции воздуха в автомобиле.

- Температура в салоне автомобиля становится очень высокой в результате того, что он припаркован под палящем солнцем на долгое время, в это время следует открыть все окна и включить охлаждение, а когда в салоне станет прохладнее, тогда закрыть окна.
- Обратите внимание на то, чтобы дети случайно не всовывали в воздуховоды бумагу, монеты или другие предметы из воздуховыпускных отверстий кондиционера, так как это может вызвать ненормальный шум.

## Интерфейс управления кондиционером

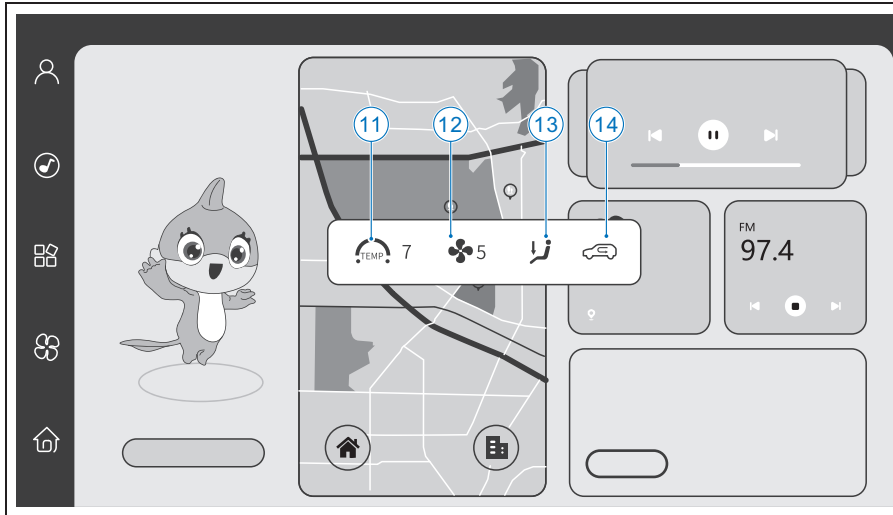
Кнопки управления кондиционером и информация на дисплее интегрированы в MP5. В строке состояния в левом нижнем углу главной страницы имеется кнопка «Вход в интерфейс управления кондиционером» , с помощью которой или кнопки «Кондиционер»  в меню главной страницы, можно войти в интерфейс управления кондиционером.

### Полноэкранный дисплей





Показывается в виде небольшого всплывающего окна



## Описание функций



### 1. Вход в интерфейс управления кондиционером

При нажатии на этот значок открывается интерфейс управления кондиционером, на котором можно управлять кондиционером.



### 2. Выключатель кондиционера

Нажмите на этот значок для включения/выключения системы кондиционирования, после включения кондиционера этот значок загорается с фоном синего цвета.



### 3. Выключатель компрессора

Нажмите на этот значок, чтобы включить/выключить компрессор, после включения компрессора этот значок загорается с фоном синего цвета. Компрессор кондиционера используется при охлаждении, и перед его эксплуатацией необходимо запустить двигатель.

1

2

3

4

5

6

7

8

9

10



### 4. Быстрое охлаждение

При запуске автомобиля нажмите на этот значок, он загорается с фоном синего цвета, что свидетельствует о переходе к быстрому охлаждению, в это время при минимальной температуре кондиционера компрессор включится и установится максимальный поток воздуха, потом переключится на внутреннюю циркуляцию, все вышеперечисленные операции позволят автомобилю осуществить быстрое охлаждение. Если вы хотите выйти из этой функции, нажмите на этот значок еще раз, и он погаснет, что свидетельствует о выходе из этой функции, и тогда кондиционер вернется в предыдущее включенное состояние.



### 5. Переключение между внутренней и внешней циркуляцией

Нажмите на этот значок, чтобы переключиться между внутренней и внешней циркуляцией, при этом форма значка изменится соответствующим

образом. Этот значок всегда загорается с фоном синего цвета.

#### Предупреждение

- Когда автомобиль находится в режиме внешней циркуляции, наружный воздух поступит в автомобиль из воздуходушных отверстий, расположенных в нижней части ветрового стекла, поэтому воздуходушные отверстия должны содержать в чистоте, чтобы они не забивались листьями и другой пылью.
- В большинстве условий применения система должна находиться в режиме внешней циркуляции. В частности, при выключении кондиционера система в режиме внутренней циркуляции может привести к запотеванию стекол.
- При движении в туннелях или при столкновении с пробками из-за загрязненного наружного воздуха или в силу того, что как можно

#### Предупреждение

быстрее насладиться теплым и холодным воздухом, следует использовать режим внутренней циркуляции.

- Когда автомобиль движется на высокой скорости и в режиме внешней циркуляции в автомобиль проникает небольшое количество ветра, температура которого изменится по мере выбора температуры в данный момент, однако это нормальное явление, если не требуется, то можно переключаться на внутреннюю циркуляцию.



## 6. Оттаивание заднего ветрового стекла и обогрев наружного зеркала заднего вида

Нажмите на этот значок, чтобы войти в режим оттаивания заднего ветрового стекла и режим обогрева наружного зеркала заднего вида, этот значок загорается с фоном янтарного цвета, выход из этого режима осуществляется с помощью повторного нажатия на этот значок.

### ⊘ Предупреждение

- Запрещается использовать любые острые инструменты на внутренней стороне заднего стекла, в противном случае нагревательный провод может быть обрзан или поврежден.



## 7. Оттаивание переднего ветрового стекла

Нажмите на этот значок, чтобы войти в режим оттаивания переднего ветрового стекла, этот значок загорается с фоном янтарного цвета, выход из этого режима осуществляется с помощью повторного нажатия на этот значок.

### ⊘ Предупреждение

- Для обеспечения максимального эффекта оттаивания/удаления запотевания при использовании этой функции он будет автоматически переключаться на внешнюю циркуляцию воздуха и на включенное состояние компрессора. При особой необходимости его можно отключить, нажав на внутреннюю циркуляцию значок [A/C].
- Плохая обзорность окон повышает риск дорожно-транспортных происшествий и личного повреждения. Поэтому,

### ⊘ Предупреждение

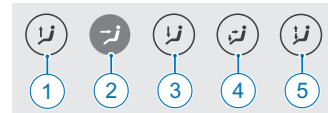
пожалуйста, ознакомьтесь с функциями управления удалением запотевания и оттаиванием.

## 8. Область регулирование объема воздуха



Ползунок имеет в общей сложности 8 отделений, соответствующих 8 передачам, можно сдвигать влево и вправо для регулирования объема воздуха, можно также нажимать на соответствующее положение, чтобы регулировать передачу объема воздуха.

## 9. Область регулирования в режиме вентиляции



- ① Поток воздуха направлен на переднее ветровое стекло

1

2

3

4

5

6

7

8

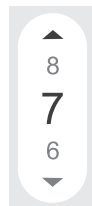
9

10

- ② Поток воздуха направлен на верхнюю часть тела
  - ③ Поток воздуха направлен в ноги
  - ④ Поток воздуха дует в верхнюю часть тела и в ноги
  - ⑤ Поток воздуха направлен на переднее ветровое стекло и направлен в ноги
- Нажмите на значок для управления режимами воздушного потока, в которые включаются пять режимов.

При выборе различных режимов загорается состояние режима с фоном синего цвета, а на фоне интерфейса кондиционера отображается анимация обдува соответствующих воздуховыпускных отверстий, и затем соответствующие воздуховыпускные отверстия автомобиля работают.

### 10. Зона регулирования температуры



Всего имеется 15 передач для регулирования температуры, минимальная - 1 передача, максимальная - 15 передача; чтобы установить передачи температуры, можно сдвигать соответствующие передачи вверх и вниз, также можно нажимать на верхнюю и нижнюю красную и синюю треугольные стрелки для регулирования передачи температуры, красная стрелка означает увеличение, синяя - уменьшение.



### 11. Область отображения температуры

В такой области отображается текущая передача температуры



### 12. Область отображения объема воздуха

В такой области отображается текущая передача объема воздуха.



### 13. Область отображения режимов

В такой области отображается текущий режим вентиляции.



### 14. Отображение внутренней и внешней циркуляции

Значок показывает состояние внутренней и внешней циркуляции автомобиля.

**! Напоминание**

- Если не удастся запустить режим охлаждения кондиционера, это может быть связано с тем, что двигатель не запущен, воздухоудувка выключен, температура охлаждающей жидкости двигателя высокая или температура наружного воздуха низкая, также может быть с тем, что существует неисправность системы кондиционирования, если не удастся запустить режим охлаждения кондиционера, пожалуйста, как можно скорее обратитесь в магазин послепродажного обслуживания для проверки автомобиля.
- Выключение компрессора перед остановкой автомобиля и обеспечивается работа воздухоудувки в течение некоторого времени для выдувания конденсата на испарителе, что может предотвратить появление запахов из-за влаги в блоке кондиционера.

**! Напоминание**

- Компрессор следует запускать раз в 1-2 месяца и работать в течение определенного времени.
- Для установки теплого воздуха используется избыточная температура воды двигателя, поэтому при включении этой функции расход топлива практически не увеличивается.
- Холодильная установка при включении может влиять на мощность двигателя и увеличивать расход топлива, поэтому если требуемая температура в салоне автомобиля может быть достигнута без использования этой функции, то рекомендуется совершать вентиляцию свежим воздухом.

**Воздушный фильтр кабины экипажа**

Ваш автомобиль оснащен воздушным фильтром кабины экипажа. Он расположен под приборной панелью, и фильтр можно осмотреть и заменить путем открытия перчаточного ящика. Фильтр очищает поток воздуха, поступающий внутрь автомобиля, оставляя большую часть пыли и пыли.

Некоторые модели автомобиля оснащены фильтрующим элементом CN95, эффективность фильтрации которого составляет более 95% для частиц диаметром 0.3 мкм и более. Кроме того, он оснащен стерилизующим фильтрующим элементом с твердой щелочью, который может эффективно уничтожать микробы. Как и воздушный фильтр двигателя, он нуждается в периодической замене. Фильтр можно осмотреть и заменить путем открытия перчаточного ящика.

1

2

3

4

5

6

7

8

9

10

**Для замены воздушного фильтра кабины экипажа нужны следующие шаги:**

1. Откройте перчаточный ящик;
2. Снимите старый воздушный фильтр в сборе;
3. Затем в обратном порядке шагов установите новый воздушный фильтр и перчаточный ящик;
4. Рекомендуемый интервал замены - каждые 5000 км или полгода, и он будет заменяться по очередности срока.

## **Информационно-развлекательная система**

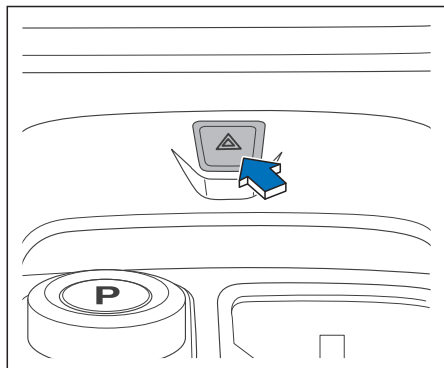
Подробное описание информационно-развлекательной системы приведено в прилагаемой инструкции по эксплуатации информационно-развлекательной системы.

# Аварийные ситуации

Устройство предупреждения об опасности .....	200	Аварийные ситуации во время вождения .....	215
Аварийная световая сигнализация.....	200	Потеря скорости двигателя.....	215
Предупреждающий треугольник .....	201	Невозможность запуска двигателя .....	215
Быстрая утечка воздуха в шинах .....	202	Перегрев двигателя .....	215
Сигнализация системы контроля давления в шинах	202		
Безопасная парковка .....	203		
Подготовка инструментов и запасной шины .....	203		
Снятие протекающей шины .....	204		
Установка запасной шины .....	206		
Прикуривание автомобиля .....	208		
Представление .....	208		
Подготовительные работы.....	209		
Запуск .....	209		
Запуск путем толкания автомобиля.....	210		
Вытаскивание застрявших автомобилей .....	210		
Буксировка автомобиля .....	211		

## Устройство предупреждения об опасности

### Аварийная световая сигнализация



На выключателе аварийной световой сигнализации обозначен треугольником, как показано на рисунке.

Если аккумулятор не разряжен, аварийная световая сигнализация будет работать независимо от положения пускового переключателя.

При нажатии выключателя аварийной световой сигнализации все сигнальные

фонари поворота будут мигать. Чтобы выключить аварийную световую сигнализацию, снова нажмите ее выключатель.

Следует включать аварийную световую сигнализацию в следующих случаях для предупреждения других водителей:

- У вас возникла чрезвычайная или опасная ситуация.
- Ваш автомобиль находится в небезопасном состоянии из-за неисправности.
- Вождение автомобиля в дождь, снег, туман или при плохой видимости.

Если по какой-либо причине автомобиль должен быть припаркован на безопасной стоянке.

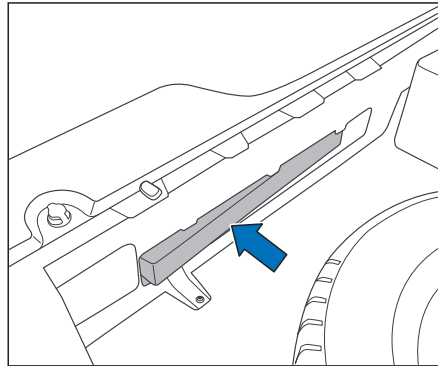
#### ! Напоминание

- При включенной аварийной световой сигнализации включите сигнальные фонари поворота, чтобы в приоритетном порядке отдать сигнал поворота или смены полосы движения, а аварийная световая сигнализация будет продолжать мигать после выключения сигнального фонаря поворота.
- Без необходимости не оставляйте надолго включенными мигающая лампа аварийной световой сигнализации при выключенном двигателе во избежание разрядки аккумулятора.

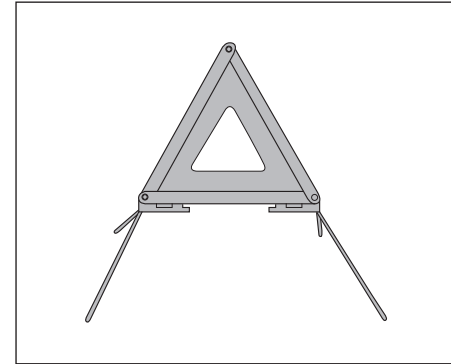


## Предупреждающий треугольник

При возникновении внезапной неисправности на дороге и остановке для проведения технического обслуживания или при аварии, когда нет возможности переместить автомобиль в безопасное место, необходимо включить аварийную световую сигнализацию и выставить предупреждающий треугольник в направлении встречного движения. Используйте световозвращающие оптические элементы предупреждающего треугольника, чтобы напомнить другим транспортным средствам о необходимости обратить на них внимание во избежание вторичных аварий.



Предупреждающий треугольник установлен слева от багажника. При снятии предупреждающего треугольника сначала поверните ручку крышки предупреждающего знака на 90° против часовой стрелки, откройте крышку предупреждающего знака и снимите ее. При установке предупреждающего треугольника сначала защелкните ее в крышке предупреждающего знака, закройте крышку предупреждающего знака и поверните ручку предупреждающего знака на 90° по часовой стрелке.



Предлагаемые места предупреждающего треугольника:

- На дорогах общего пользования следует устанавливать предупреждающий треугольник на расстоянии 50 м в направлении встречного движения.
- На скоростных автомагистралях следует установить предупреждающий треугольник на расстоянии 100 м в направлении встречного движения.
- В особых случаях, например, в дождь, туман или на поворотах, установите предупреждающий треугольник на

1

2

3

4

5

6

7

8

9

10

расстоянии 150 м в направлении встречного движения.

### ⊘ Предупреждение

- Если автомобиль не остановился в безопасном месте, все пассажиры, находящиеся в нем, должны выйти из машины и ждать в безопасном месте, чтобы избежать человеческих жертв, вызванных вторичными авариями.

## Быстрая утечка воздуха в шинах

### Сигнализация системы контроля давления в шинах

#### ⊘ Предупреждение

- Если во время движения загорелась лампа сигнализации из-за ненормального давления в шинах, то следует избегать резких поворотов или экстренного торможения, снижать скорость автомобиля, как можно быстрее съехать с дороги в безопасное место и остановить автомобиль. Если после регулирования давления в шинах лампа сигнализации продолжает гореть во время движения, возможно, имеется утечка воздуха в шинах. Если шина протекает, как можно скорее замените ее запасной шиной.
- Поскольку запасная шина не оборудована системой контроля давления в шинах, при замене

#### ⊘ Предупреждение

запасной шины или замене колеса система контроля давления в шинах не работает и лампа сигнализации о низком давлении в шинах будет мигать около 1 минуты. Что касается замены шин и сброса системы, то обратитесь в магазин послепродажного обслуживания.

- Замена шин, отличных от первоначально указанных нами, повлияет на нормальную работу системы контроля давления в шинах.

Система контроля давления в шинах может контролировать давление во всех шинах, кроме запасной. Если на приборной панели загорается лампа сигнализации (!) при ненормальном давлении в шинах, это свидетельствует о наличии таких неисправностей, как избыточное давление, недостаточное давление или высокая температура в шинах. В это время следует избегать резких поворотов или экстренного

торможения, снизить скорость автомобиля, как можно быстрее съехать с дороги в безопасное место и остановиться, проверить состояние шин. Если у системы контроля давления в шинах возникла неисправность и загорается световой индикатор TPMS, тогда остановите автомобиль для проверки и обратитесь за помощью в магазин послепродажного обслуживания.

### Безопасная парковка

1. Включите аварийную световую сигнализацию.
2. Водите автомобиль с дороги осторожно и держитесь подальше от потока движения.
3. Припаркуйте автомобиль на ровной поверхности, затяните стояночный тормоз и выключите двигатель.
4. Попросите всех пассажиров выйти из автомобиля и остановиться в безопасном месте, подальше от других транспортных средств и данного автомобиля.
5. Если автомобиль оборудован светоотражающим жилетом, наденьте

его при необходимости.  
6. Положите предупреждающий треугольник.

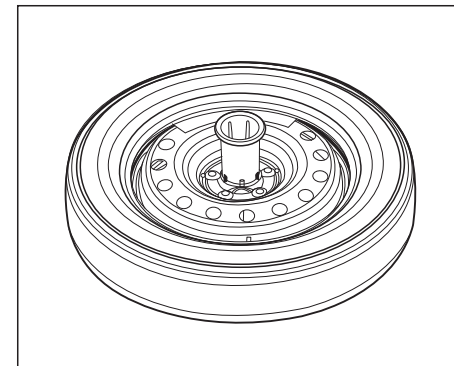
#### Предупреждение

- Запрещается заменить шины, если автомобиль находится на уклоне, на льду или на скользкой дороге.
- Запрещается заменить шины, если вокруг вас многие проезжающие автомобили. Пожалуйста, обратитесь за помощью к профессиональным персоналам дорожного сервиса.

### Подготовка инструментов и запасной шины

Запасная шина закреплена в бассейне для запасных шин под ковром багажника, буксировочный крюк, домкрат и ключ для гайки шины закреплены на правой стороне запасной шины, а предупреждающий треугольник - на левой стороне запасной шины.

1. Перед заменой запасной шины проводится проверка безопасности.
2. Откройте заднюю дверь и снимите ковровое покрытие.
3. Поверните закрепленный рычаг запасной шины против часовой стрелки для снятия запасной шины.



1

2

3

4

5

6

7

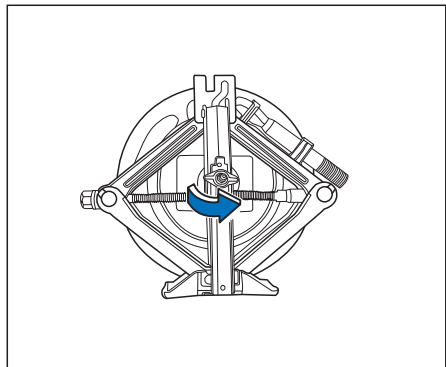
8

9

10

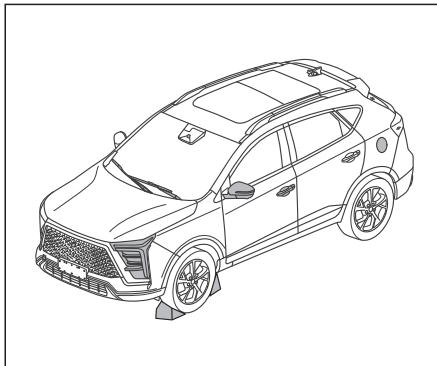
## Аварийные ситуации

4. Ослабьте рычаг домкрата против часовой стрелки до тех пор, пока рычаг не будет снят, одновременно извлекая комбинированный инструмент домкрата.

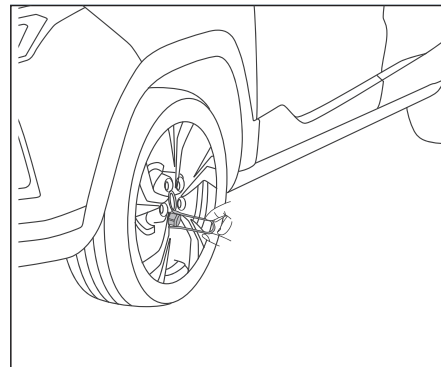


## Снятие протекающей шины

1. Перед подъемом автомобиля домкратом необходимо подложить блокирующие блоки под колесо со стороны диагонали, чтобы предотвратить случайное перемещение автомобиля.

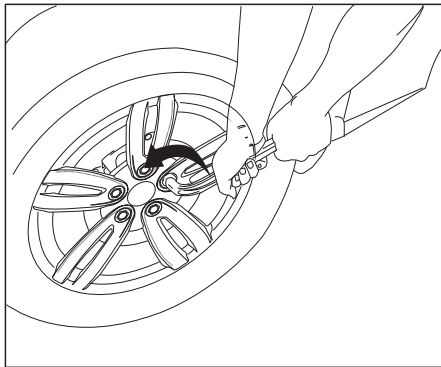


2. Используйте съемник гайки шины, чтобы снять крышку гайки заменяемой шины.

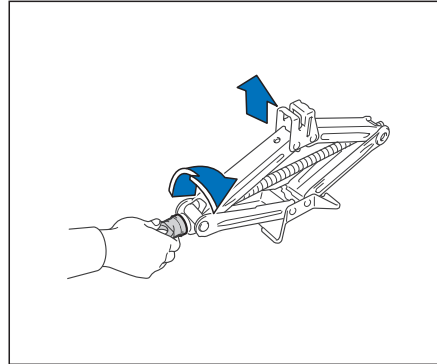


3. Ослабьте верхнюю часть домкрата, чтобы снять ключ для колесных гаек, закрепленный к домкрату.

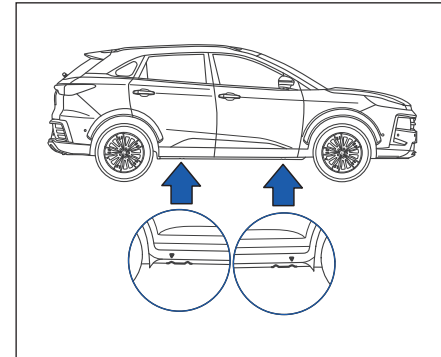
4. Перед подъемом автомобиля ослабьте гайку, повернув гаечный ключ против часовой стрелки. При работе убедитесь, что втулка полностью надета на гайку и не проскальзывает. Для достижения максимального усилия рычага возьмитесь за конец гаечного ключа и вращайте его с равномерным усилием. В этот момент не снимайте гайку, а просто ослабьте ее на пол-оборота.



5. Положите домкрат на ровную и твердую поверхность. Отрегулируйте высоту домкрата, поворачивая его верхнюю часть по часовой стрелке, как показано на рисунке.



6. Найдите опору домкрата автомобиля, как показано на вышеприведенной рисунке.



1

2

3

4

5

6

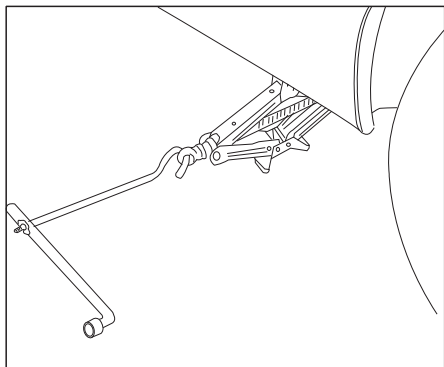
7

8

9

10

7. Соедините рукоятку домкрата и гаечный ключ колеса в соответствии с примером, показанным на рисунке, также и соедините домкрат и рукоятку. Поднимите автомобиль, повернув рукоятку по часовой стрелке, как показано на рисунке. Когда зазор между самой нижней точкой шины и землей составляет 3 см, прекратите подъем, чтобы установить запасную шину под автомобилем.



8. Снимите колесную гайку и протекающую шину.

### ⊘ Предупреждение

- Пожалуйста, используйте оригинальный домкрат, поставляемый исходным производителем, и этот домкрат должен применяться только для замены колес.
- Положите домкрат на твердую ровную поверхность.
- Всегда будьте осторожны при использовании домкрата и следите за тем, чтобы под автомобилем или внутри него не находились люди.
- Поддерживайте автомобиль до тех пор, пока шины находятся на небольшой высоте от земли, слишком высокая высота может быть опасна.
- Если домкрат соскользнет, это будет очень опасно. Поэтому не оставляйте автомобиль в поднятом положении на долгое время и не раскачивайте его, поднятый домкратом.
- При подъеме автомобиля

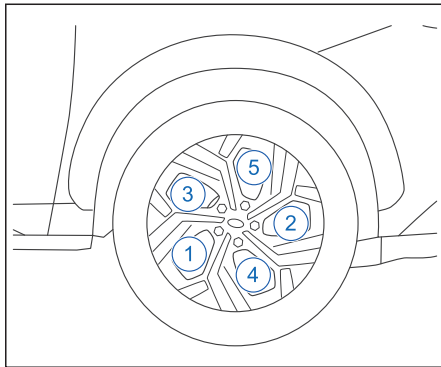
### ⊘ Предупреждение

- домкратом убедитесь, что домкрат надежно закреплен и автомобиль не соскочит.
- Запрещается поднимать автомобиль слишком высоко, высота автомобиля должна быть такой, чтобы можно было заменять колеса.
  - Запрещается попасть под автомобиль, запускать или эксплуатировать двигатель при подъеме автомобиля домкратом.

## Установка запасной шины

1. Установите запасную шину на автомобиль, совместив отверстия в запасном колесе на автомобиле.
2. Установите колесную гайку на ступицу, вращая ключ для колесной гайки по часовой стрелке, и не затягивайте.
3. Поверните рукоятку домкрата против часовой стрелки, чтобы опустить автомобиль на землю.

4. Затяните колесные гайки по указанному порядку на рисунке, предварительно затянув их последовательно для позиционирования колеса, затем равномерно затяните их по диагональной последовательности до полного упора с моментом затяжки 100-120 Н·м.



5. Положите домкраты, инструменты и протекающие шины в соответствующие места.

**Предупреждение**

- Нельзя использовать колесные гайки, не оснащенные этим автомобилем. Использование неправильных колесных гаек или их неправильная затяжка могут привести к ослаблению колес или отсоединению колес от кузова автомобиля, тем самым может привести к серьезной аварии.
- Запрещается мазать маслом или смазкой колесные шпильки или гайки, так как это приведет к ослаблению колесных гаек.
- Не используйте поврежденную или полностью изношенную запасную шину.
- Если размер и модель запасной шины не полностью совпадает с оригинальной шиной, то скорость движения не должна превышать 80 км/ч! Избегайте резких ускорений, экстренных торможений и резких поворотов.
- Если запасная шина установлена на переднем колесе, то пробег

**Предупреждение**

- не должен превышать 200 км. Стандартные колеса должны быть заменены как можно скорее. Конструкция запасной шины подходит только для коротких поездок.
- Не используйте одновременно более одной запасной шины.
  - Сразу после монтажа шин проверьте давление в них.
  - Неполноразмерные запасные шины не должны оснащаться цепями противоскольжения.
  - Если срок службы запасной шины превышает 6 лет, то при ее использовании в экстренных случаях следует водить осторожно. Для обеспечения вашей безопасности как можно скорее замените новую запасную шину.

1

2

3

4

5

6

7

8

9

10

### Напоминание

- Если у вас есть манометр накачки шин, открутите клапанную крышку и проверьте давление. Если давление в шинах ниже указанного, медленно подъезжайте до ближайшему магазину послепродажного обслуживания и накачайте шину до указанного давления. Если давление в шинах слишком высокое, отрегулируйте его до указанного значения. После проверки или регулирования давления необходимо вновь установить клапанную крышку. Если клапанная крышка не установлена, это может привести к протечке шины. Если клапанная крышка потерялась, покупайте новую и установите ее как можно скорее.

## Прикуривание автомобиля

### Представление

Если аккумулятор разряжен или его заряда недостаточно для запуска автомобиля, можно попробовать запустить автомобиль с помощью другого автомобиля и пусковых проводов.

### Предупреждение

- Аккумулятор находится под угрозой взрыва. Вы можете обжечься кислотой из аккумулятора, а замыкание электропроводки также может привести к личным травмам или повреждению автомобиля.
- Нельзя допускать возникновения искр или открытого огня вблизи аккумуляторов.
- Запрещается наклоняться над аккумулятором во время прикуривания автомобиля.
- Нельзя допускать контакта

### Предупреждение

кабельных зажимов друг с другом.

- При эксплуатации вблизи аккумулятора необходимо надевать защитные очки.
- Нельзя допускать попадания аккумуляторной кислоты в глаза, на кожу, на ткань или окрашенные поверхности.
- Убедитесь, что электронное напряжение аккумулятора, используемого для прикуривания автомобиля, одинаково с напряжением оригинального аккумулятора (12 В).



## Подготовительные работы

1. Переключите автомобиль на передачу "P".
2. Включите стояночный тормоз.
3. Отключите все электрические принадлежности.

### ⊘ Предупреждение

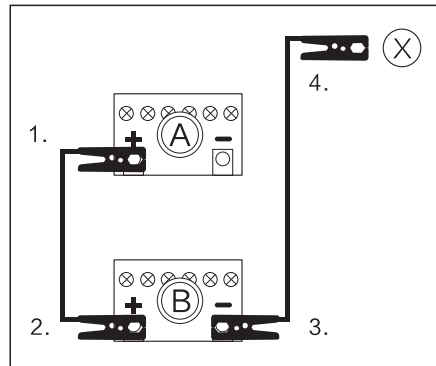
- Перед прикуриванием автомобиля выключите звуковую систему, в противном случае звуковая система будет повреждена.
- Важно определить подходящее место для пусковых проводов и не обматывать его вокруг вращающихся деталей в моторной кабине, так как это может привести к повреждению автомобиля и личным травмам.

## Запуск

### Цветовая маркировка пусковых кабелей

Положительный пусковой кабель обычно имеет красный цвет. Отрицательный пусковой кабель обычно имеют черный, коричневый или синий цвет.

### При прикуривании автомобиля подсоедините пусковые кабели в следующем порядке:



A: Заряженный или разряженный аккумулятор автомобиля

B: Заряженный или нормальный аккумулятор

1. Первый конец положительного пускового кабеля (+) соединяют с положительной клеммой (+) разряженного аккумулятора А автомобиля.
2. Второй конец того же провода (+) соединяют с положительной клеммой (+) на заряженном аккумуляторе В.
3. Первый конец отрицательного пускового кабеля (-) соединяют с отрицательной клеммой (-) заряженного аккумулятора В.
4. Второй конец отрицательного пускового кабеля (X) соединяют с самым разряженным автомобилем, и должен находиться как можно дальше от разряженного аккумулятора А автомобиля. Его нельзя соединяют с отрицательным проводом разряженного аккумулятора А автомобиля, в противном случае это приведет к перегреву или растрескиванию разряженного аккумулятора А автомобиля и тем самым приведет к вытеканию электролита.

1

2

3

4

5

6

7

8

9

10

После подсоединения пусковых кабелей запустите автомобиль с питанием и зарядите заряженный аккумулятор В. После запуска разряженного автомобиля осторожно отсоедините пусковые провода в порядке [4-3-2-1] и выдержите автомобиль А в состоянии эксплуатации двигателя более 20 мин для зарядки аккумулятора.

### Запуск путем толкания автомобиля

Никогда не пытайтесь завести автомобиль путем толкания. В противном случае это может привести к повреждению деталей автомобиля или даже к аварии.

### Вытаскивание застрявших автомобилей

#### Предупреждение

- Запрещается оставить шины на холостом ходу на высоких скоростях, это может привести к их взрыву и серьезным повреждениям. Детали и компоненты автомобиля также перегреваются и тем самым повреждаются.
- Используйте передний буксировочный крюк буксира сцепное устройство для буксировки автомобиля, если он застрял в песке, снегу, грязи или на другой рыхлой поверхности и не может быть вытаскиваем без буксировки.

Если автомобиль застрял в снегу, грязных ямах или на другой рыхлой поверхности, сначала вытаскивают застрявший автомобиль по следующим шагам:

1. Выключите функцию ESC автомобиля.
2. Поверните рулевое колесо влево и вправо, чтобы зачистить область вокруг переднего колеса.
3. Автомобиль многократно двигается вперед и назад, сводя к минимуму холостой ход колес и слегка нажмите на педаль акселератора.
4. Если после нескольких попыток все еще не удастся выбраться из затруднительного положения, необходимо использовать передний буксировочный крюк для буксировки автомобиля.

## Буксировка автомобиля

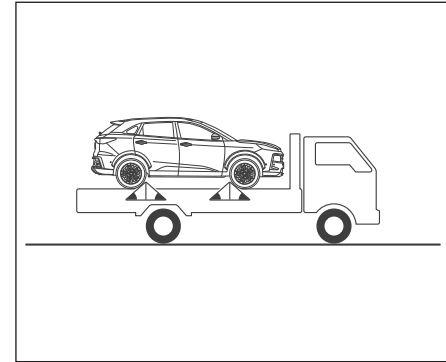
При буксировке должно соблюдать местные правила, связанные с буксировкой.

Появление любого из перечисленных ниже признаков свидетельствует о неисправности системы привода, и перед буксировкой следует обратиться в магазин послепродажного обслуживания:

1. Несмотря на то, что система электроснабжения работает, автомобиль еще не может двигаться.
2. Возникают ненормальные шумы.

При необходимости буксировки данного автомобиля мы рекомендуем использовать автопогрузчик плиточного типа и по возможности попросить буксировку у магазина послепродажного обслуживания или профессиональной буксировочной компании.

## Использование автопогрузчика плиточного типа для буксировки данного автомобиля



При буксировке с помощью автопогрузчика плиточного типа необходимо надежно заблокировать автомобиль, как показано на рисунке. Это наилучший способ для транспортировки автомобилей.

1

2

3

4

5

6

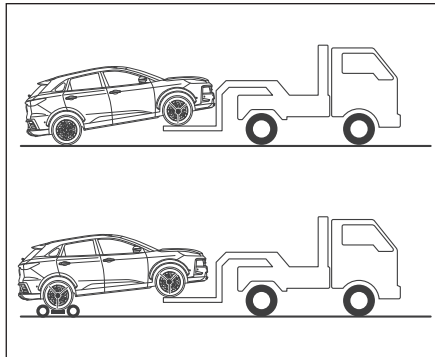
7

8

9

10

### Буксировка данного автомобиля с помощью автопогрузчика подъемного типа



При буксировке спереди задние колеса и оси автомобиля должны быть в исправном состоянии. Стояночный тормоз должен быть отпущен, а автомобиль надежно заблокирован.

### ⊘ Предупреждение

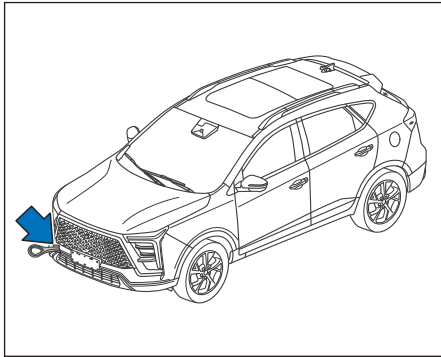
- При буксировке моделей автомобилей с автоматической коробкой передач рекомендуется, чтобы все четыре колеса не отрывались от земли, в противном случае можно легко повредить коробку передач.
- Запрещается допускать приземление переднего приводного колеса при тяге моделей автомобилей с автоматической коробкой передач. В противном случае это может наносить серьезные повреждения приводной системе, в результате того, что требуется дорогостоящий расход на техническое обслуживание.

### Буксировка с использованием буксировочного крюка

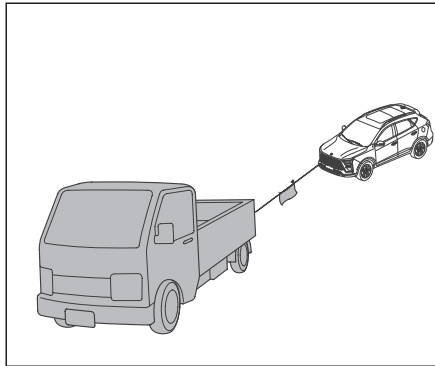
В случае аварийной ситуации, если буксировка с помощью грузовой платформы невозможна, то можно временно буксировать автомобиль путем передних буксировочных отверстий. Этот вид буксировки может осуществляться только на относительно плавных дорогах на низких скоростях при коротком расстоянии.

Когда автомобиль находится на буксире, водитель должен находиться в автомобиле, управляя рулевым колесом и педалью тормоза. Кроме того, колеса, приводная система, ось, система рулевого управления и тормозная система находятся в хорошем состоянии.

1. Снимите крышку буксировочного крюка с переднего бампера с помощью надлежащего инструмента и поверните ее так, чтобы установить буксировочный крюк (под ковром багажника).



2. Прикрепите тяговой канат. Привяжите тяговой канат к переднему крюку автомобиля, стараясь не повредить кузов. Привяжите привлекающий внимание кусок ткани (0.3 м x 0.3 м или больше, чтобы легче было наблюдать расстояние между автомобилями) в середине тягового каната. Как показано на следующем рисунке.



3. Переключитесь в нейтральное положение (N) и запустите двигатель. Если двигатель не запускается, переведите выключатель запуска в режим "ACC" или "ON", разблокируйте рулевое колесо и переключитесь в нейтральное положение (N).
4. Включите аварийную световую сигнализацию, опустите педаль стояночного тормоза и тормозную педаль, дождитесь, пока автомобиль начнет двигаться вперед.
5. Для автомобилей с автоматическим управлением скорость буксировки не должна превышать 50 км/ч, а расстояние буксировки - не более 50 км.

### Предупреждение

- Если автомобиль застрял и его необходимо отбуксировать, постарайтесь обратиться в магазин послепродажного обслуживания или в профессиональную эвакуаторную компанию.
- Буксировка с использованием буксировочного крюка не допускается, если передние и задние световые системы автомобиля не работают должным образом или лампы неполного освещения.
- При движении на длинных спусках буксировка с помощью буксировочного крюка не допускается.
- Не буксируйте с помощью стального троса, который может легко повредить бампер.
- Во время буксировки обратите внимание на лампу тормозного сигнала передних автомобилей, чтобы избежать ослабления тягового каната.

1

2

3

4

5

6

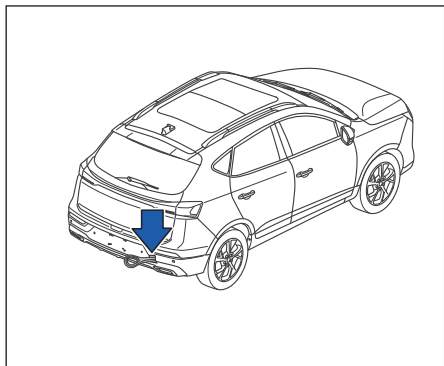
7

8

9

10

### Буксировка других автомобилей



Если необходимо отбуксировать другие автомобили, выполните следующие действия.

1. Найдите место расположения заднего буксировочного крюка.
2. Снимите крышку заднего буксировочного крюка с помощью подходящего инструмента и поверните ее так, чтобы установить буксировочный крюк (под ковром багажника).
3. Прикрепите тяговой канат. Привяжите тяговой канат к буксировочному крюку автомобиля, стараясь не

повредить кузов. Привяжите привлекающий внимание кусок ткани (0.3 м x 0.3 м или больше, чтобы легче было наблюдать расстояние между автомобилями) в середине тягowego каната.

4. Включите аварийную световую сигнализацию и начните буксировку.

#### Предупреждение

- Не тяните за собой автомобиль, который тяжелее данного автомобиля, иначе это может легко повредить его.
- Избегайте резких ускорений и замедлений, так как это может привести к чрезмерному натяжению буксировочного крюка или тягowego каната.
- При движении на длинных спусках буксировка автомобиля не допускается.
- При буксировке держите тяговой канат в горизонтальном положении.
- Не пытайтесь вытащить

#### Предупреждение

- автомобиль, упавший в кювет.
- Не буксируйте с помощью стального троса, который может легко повредить бампер.

## Аварийные ситуации во время вождения

### Потеря скорости двигателя

1. Постепенно снижайте скорость, продолжайте движение по прямой, аккуратно съезжайте с дороги и останавливайтесь в безопасном месте.
2. Включите аварийную световую сигнализацию.
3. Попробуйте запустить двигатель повторно. Если запустить двигатель не удастся, обратитесь в магазин послепродажного обслуживания и как можно скорее проведите проверку автомобиля.

### Невозможность запуска двигателя

#### Двигатель не вращается или вращается медленно

1. Проверьте состояние соединений аккумулятора и обеспечите, что они чистые и надежные.
2. Соединяют освещение кабины автомобиля, если свет тусклый или

гаснет при управлении пускового двигателя, то означает, что аккумулятор недостаточно заряжен.

3. Нельзя запустить автомобиль путем буксировки или толкания, можно обратиться к инструкции "запуск путем прикуривания".

#### Двигатель нормально работает, но не успешно запускается

1. Проверьте количество топлива.
2. Когда выключатель запуска находится на положении "LOCK", проверьте все разъемы на катушке зажигания и свечах зажигания и подсоедините все разъединенные или ослабленные детали.
3. Проверьте топливopроводы в моторном отсеке.
4. Если двигатель по-прежнему не успешно запускается, обратитесь в магазин послепродажного обслуживания.

### Перегрев двигателя

Если указатель температуры воды показывает, что двигатель перегревается, отдаваемая мощность двигателя снижается или слышен стук, это может означать, что двигатель перегревается. В этом случае выполните следующие действия:

1. Для обеспечения безопасности необходимо съехать в безопасное место на обочине и как можно быстрее остановиться.
2. Установите рычаг переключения передач в нейтральное положение (N) и затяните стояночный тормоз. Если кондиционер работает, выключите его.
3. Если из двигателя вытекает охлаждающая жидкость или выделяется пар из крышки силового отсека, остановите двигатель. Прежде чем открыть крышку силового отсека, дождитесь, пока охлаждающая жидкость перестанет течь или из нее не начнут выделяться пар. Если вы не видите вытекающей охлаждающей

1

2

3

4

5

6

7

8

9

10

жидкости или паров, то не глушите двигатель, проверьте и обеспечите, что вентилятор охлаждения двигателя работает, если нет, то заглушите двигатель.

4. Проверьте, натянут ли ремень водяного насоса, если ремень нормально работает, проверьте, не вытекает ли охлаждающая жидкость из радиатора, из шланга (если вы пользовались кондиционером, то это нормальное явление, если при остановке автомобиля вытекает холодная вода).
5. Если поврежден ремень водяного насоса или наблюдается утечка охлаждающей жидкости двигателя немедленно остановите двигатель и обратитесь в магазин послепродажного обслуживания для проверки и ремонта автомобиля.
6. Если причину перегрева найти не удалось, подождите, пока температура двигателя не снизится до нормальной, а затем проверьте охлаждающую жидкость двигателя. Если охлаждающей жидкости

недостаточно, осторожно долейте охлаждающую жидкость в расширительный бачок до середины верхней и нижней границ.

7. Запустите двигатель и понаблюдайте за признаками перегрева; если наблюдается перегрев, обратитесь в магазин послепродажного обслуживания и проводите проверку и ремонт автомобиля.



### Предупреждение

- Острая нехватка охлаждающей жидкости указывает на утечку в системе охлаждения, пожалуйста, как можно скорее обратитесь в магазин послепродажного обслуживания и проводите проверку и ремонт автомобиля.



# Очистка и уход

Сведение по очистке и уходу .....	218
Очистка и уход наружных поверхностей.....	219
Наружная очистка .....	219
Очистка автоматических автомоек .....	221
Ручная мойка .....	221
Очистка с помощью мойки высокого давления .....	221
Воскование и полировка.....	222
Днище автомобиля .....	223
Очистка окна и наружного зеркала заднего вида.....	223
Очистка колес .....	224
Внутренняя очистка .....	225
Антикоррозийная обработка .....	227
Распространенные факторы коррозии автомобиля.....	227
Факторы окружающей среды, влияющие на ржавчину.....	227
Защита автомобиля от ржавчины.....	227

## Сведение по очистке и уходу

Регулярное профессиональное техническое обслуживание поможет сохранить стоимость вашего автомобиля. А это одно из условий для предъявления претензии в случае коррозии кузова и повреждения краски. Чтобы облегчить вам техническое обслуживание автомобиля, в магазине послепродажного обслуживания имеется ряд материалов для технического обслуживания, специально разработанных для настоящего автомобиля, перед использованием которых, пожалуйста, внимательно ознакомьтесь с инструкциями по эксплуатации на упаковке материалов.

### Предупреждение

- Материалы по уходу за автомобилем могут содержать в себе токсичные и опасные вещества, и их неправильное использование может привести к отравлению или повреждению автомобиля.

### Предупреждение

- Неправильный уход и очистка деталей автомобиля могут повлиять на работу безопасных оборудований автомобиля, что может привести к личным травмам.
- Следует использовать чистящие средства, одобренные или рекомендованные настоящей компанией.
- Материалы по уходу за автомобилем должны храниться в безопасном месте, исключающем контакт с ними детей во избежание отравления при случайном проглатывании.
- Во избежание отравления из-за случайного проглатывания не храните материалы по уходу за автомобилем в неоригинальной таре, таких как бутылка и банк, наполненные продуктами питания.
- Перед использованием материалов

### Предупреждение

- по уходу необходимо прочитать и соблюдать инструкции по эксплуатации и инструкции по предупреждению безопасности на внешней упаковке.
- Если используемые материалы выделяют вредные испарения, их следует использовать на открытом воздухе или в хорошо проветриваемом помещении.
  - Запрещается использовать топливо, смазочное масло двигателя или другие летучие жидкости для очистки и проведения ухода за автомобилем, так как эти материалы содержат в себе токсичные и легко горючие вещества, которые могут привести к пожарам и взрывам.

**! Напоминание**

- Чистящие средства, содержащие растворители, могут разъедать материалы и повредить их.
- Если поверхность автомобиля считается сухой, то запрещается очистить загрязнение, грязь или пыль на поверхности автомобиля, а сначала следует смочить грязь в большом количестве чистой воды. Не используйте для очистки поверхностей автомобиля сухие ткани или сухой пенопласт, так как они могут повредить лаковую поверхность или стекло.

**♻️ Охрана окружающей среды**

- Автомобиль можно очистить только в специально указанных местах очищения, чтобы предотвратить попадание в канализацию сточных вод, загрязненных смазочным маслом, жирами и топливом. В некоторых районах запрещено очистить

**♻️ Охрана окружающей среды**

- автомобиль где-либо, кроме таких указанных мест.
- Пожалуйста, по возможности приобретайте экологически чистые материалы по уходу за автомобилем.
  - Остальные материалы по уходу нельзя выбрасывать в качестве бытовых отходов, пожалуйста, утилизируйте их в соответствии с инструкциями на упаковке.

**Очистка и уход наружных поверхностей****Наружная очистка**

Такие предметы, как насекомые, птичий помет, смолы, дорожная пыль, промышленная пыль, гудрон, сажа, антигололедная соль и другие коррозионные материалы, чем дольше они остаются на поверхности автомобиля, тем больше повреждение лакокрасочной поверхности кузова, а высокие температуры (например, воздействие солнечного света) еще больше усиливают коррозионный эффект. Кроме того, необходимо регулярно и тщательно очистить днище автомобиля.

1

2

3

4

5

6

7

8

9

10

### ⊘ Предупреждение

- Перед очисткой или уходом автомобиля необходимо выключить систему электроснабжения и надежно затягивать стояночный тормоз.
- При очистке днища автомобиля или внутренней поверхности колпаков колес следует обращать внимание на детали с острыми краями и углами, а также следить за тем, чтобы не поцарапать руки и кисти острыми деталями.
- При очистке избегайте прямого промывания сопла против воздухозаборника.
- После мойки автомобиля тормозные диски или тормозные фрикционы могут быть влажными или замерзшими зимой, тормоз может работать с запаздыванием и путь торможения увеличивается. Вода и лед могут быть удалены из тормозов путем многократного нажатия на педаль тормоза.

### ⊘ Предупреждение

Эксплуатируйте осторожно, следите за тем, чтобы не повлиять на движение проезжающих автомобилей и не нарушать нормативные требования.

### ⓘ Напоминание

- Температура очищенной воды не должна превышать 60°C.
- Чтобы не повредить лакокрасочное покрытие, не очистите автомобиль на палящем солнце.
- Не используйте для очистки автомобиля крепкое хозяйственное мыло, сильнодействующие химические моющие средства, бензин или растворители.
- Запрещается очистить автомобиль губками для удаления насекомых, грубыми кухонными губками или другими подобными чистящими средствами, так как это может повредить поверхность кузова.
- Запрещается очистить передние

### ⓘ Напоминание

фары сухой тканью или губками, а лучше всего пользоваться тканью или губками, смоченной мыльным раствором.

- Указания по мойке автомобиля в холодную погоду: при использовании шланга для мойки автомобиля не направляйте его на замочные скважины или дверь, крышку багажника или капот двигателя, чтобы избежать обледенения замочных скважин и уплотнений.

## Очистка автоматических автомоек

При использовании автоматической автомойки операторам следует проводить очистку в строгом соответствии с знаками и инструкциями на автоматической установке для мытья автомобиля. Прежде чем воспользоваться автоматической автомойки, следует применять обычные меры предосторожности, например, закройте все окна и сложите наружные зеркала заднего вида, чтобы не повредить автомобиль. Если ваш автомобиль оборудован спойлером, багажником на крышу автомобиля или радиоантенной, обязательно сообщите об этом оператору перед мойкой автомобиля.

Лакокрасочное покрытие кузова достаточно прочно, чтобы выдержать обычную промывку автоматической автомойки, но все же необходимо обратить внимание на ее влияние на лакокрасочное покрытие, степень влияния во многом зависит от механизма автоматической автомойки.

Для мойки автомобиля рекомендуется использовать автоматическую автомойку, не требующую применение щеток.

### Ручная мойка

При ручной мойке автомобиля используйте большое количество воды, чтобы размягчить грязь, а затем аккуратно смахните ее с крыши автомобиля губкой или чистой рукавицей. Стойкие грязи можно удалить с помощью специальных моющих средств. При очистке автомобиля необходимо промыть губки и перчатки. Колеса и пороги следует чистить в последнюю очередь, при очистке использовать другую губку.

### Очистка с помощью мойки высокого давления

При использовании мойки высокого давления для очистки автомобиля необходимо провести очистку в соответствии с инструкцией, предоставленной заводом-изготовителем мойки высокого давления, особенно рабочим давлением

и расстоянием распыления.

Резиновые шланги, пластмассовые изделия, радарные датчики и другие мягкие части на переднем и заднем бамперах должны быть промыты дистанционно.

Не используйте мойку высокого давления для очистки замерзших или покрытых снегом окон.

Не используйте кластерные или вращающиеся форсунки для распыления автомобиля.



#### Предупреждение

- Неправильное использование мойки высокого давления может привести к долгосрочному повреждению шины и других материалов, что может вызвать несчастные случаи и травмы.
- При очистке необходимо поддерживать достаточное расстояние между форсункой и шиной.
- Не опрыскивайте шины кластерными форсунками.

1

2

3

4

5

6

7

8

9

10

### Предупреждение

Даже распыление на короткие расстояния может привести к видимым или невидимым повреждениям шины.

## Воскование и полировка

### Воскование

Регулярное воскование помогает защитить лакокрасочное покрытие кузова. После очистки поверхности кузова автомобиля без видимых капель воды, скатывающихся по краске кузова, можно нанести высококачественный восковой раствор. Даже если часто используется восковой раствор, но для эффективной защиты лакокрасочного покрытия кузова, рекомендуется не менее двух раз в год применять высококачественные твердые воски.

### Напоминание

- Перед воскования полностью и тщательно очистите ваш автомобиль.
- Воскование должно производиться в соответствии с инструкцией по воскованию, предоставленной изготовителем.
- Нельзя использовать воск с абразивом, крупнозернистой полировочной пастой или мощным средством во избежание повреждения блеска лакокрасочного покрытия автомобиля.
- Воскование рекомендуется для новых автомобилей после шести месяцев эксплуатации.

## Полировка

Полировка требуется, когда лакокрасочное покрытие потемнело и блеск не может быть восстановлен даже в случае воскования.

### Напоминание

- Детали, пластмассовые изделия, стекла передних фар и задние фонари, нанесенные матовой краской, не могут проводить воскование и полировку во избежание повреждений.
- Полировку не следует проводить, когда автомобиль загрязнен или находится в песчаной и пылевой среде.
- Если используемая полироль не содержит противокоррозийного состава, то после полировки необходимо проводить воскование.

## Днище автомобиля

Днище автомобиля было специально обработано, но во время движения невозможно избежать повреждения защитного слоя. Рекомендуется регулярно проверять защитный слой днища и шасси автомобиля. При необходимости провести ремонт. Ремонтные работы или дополнительные противокоррозийные мероприятия должны выполняться в центре послепродажного обслуживания. В районах, где зимой используется соль дорожного антифриза, необходимо регулярно очищать днище автомобиля, чтобы предотвратить накопление пыли и соли, ускоряющих коррозию днища и подвески. Перед наступлением зимы, а также весной необходимо проверить герметичность автомобиля, при необходимости снова обработать.

### ⊘ Предупреждение

- Не допускайте превышения максимальной общей нагрузки и нагрузок на переднюю и заднюю

### ⊘ Предупреждение

ось, указанных в руководстве по эксплуатации автомобиля. Перегрузка может привести к повреждению автомобиля.

## Выхлопная труба и глушитель

Визуально осмотрите выхлопную трубу, глушитель и подвеску на наличие повреждения. При запуске двигателя внимательно прослушайте наличие ненормального звука утечки отработанного газа. Подтяните соединения и при необходимости замените их.

Когда двигатель работает, запрещается касаться любой части выхлопной системы во избежание ожога из-за чрезмерного тепла.

После длительной эксплуатации двигателя, запрещается касаться любой части выхлопной системы в течение 30 минут после останова двигателя во избежание ожога из-за чрезмерного тепла.

### ⊘ Предупреждение

- При высоких температурах не используйте герметик или консервант автомобиля на выхлопной трубе, каткрекинге, теплоизоляционной доске или компоненте автомобиля. Они могут воспламениться во время движения автомобиля!

## Очистка окна и наружного зеркала заднего вида

Смочите стекло окна и наружное зеркало заднего вида стеклянным моющим средством, затем вытрите поверхность стекла чистой салфеткой. Остатки резины, масла, жира и силикагеля на стекле окна могут быть удалены с помощью моющего средства для стекла и силикагеля.

## Удаление остатков воска

Остатки воска должны быть удалены с помощью специальных моющих средств. Для получения более подробной информации обратитесь к

1

2

3

4

5

6

7

8

9

10

центру послепродажного обслуживания.

### Удаление снега

Используйте небольшую щетку для удаления снега с окон и наружных зеркал заднего вида.

### Удаление скопления льда

Для удаления скопления льда лучше всего используйте противообледенительный спрей. Если вы используете противообледенительную лопату для удаления скопления льда, не соскребайте лед взад и вперед, соскребите лед только в одном направлении, соскребите взад и вперед, грязь может поцарапать стекло окна.

#### Предупреждение

- Мутные стекла неизбежно снижают видимость и повышают риск аварий и травм.
- В целях безопасности все окна должны быть чистыми и прозрачными.

#### Предупреждение

- На внутренней и внешней сторонах всех окон не должно быть снега, льда или тумана.

#### Напоминание

- Нагревательная накладка обогревателя заднего окна расположена на внутренней стороне заднего окна. Запрещается чистить задние стекла коррозионным или кислотным моющим средством или другим химическим растворителем.
- Не используйте горячую воду для удаления снега и льда с окон и зеркал заднего вида, иначе это может привести к разрыву стекла.

### Очистка колес

Часто очистите колеса и плиты украшения колес для обеспечения чистоты внешнего вида. Рекомендуется использовать нейтральный мыльный раствор или моющее средство для очистки колес.

#### Напоминание

- Не используйте коррозионные моющие средства, содержащие сильные кислоты или щелочи, или жесткие щетки для очистки алюминиевых колес или декоративных крышек колес.
- При высокой температуре шины не очистите колеса.
- После нанесения моющего средства на колеса, смойте его в течение 15 минут.
- При очистке колес не используйте абразивное моющее средство.
- Регулярно очистите колеса и декоративные крышки колес, особенно после движения по соляной дороге зимой следует своевременно очистить колеса.
- Если вы часто ездите зимой по соляной дороге, то рекомендуется производить воскование колес во избежание коррозии.



## Внутренняя очистка

Чем дольше грязь остается на деталях автомобиля, тем сложнее ее очистить и обработать. Грязи, остающиеся на поверхности деталей в течение длительного времени, могут не удаляться.

Очистка и уход за разными деталями и узлами в автомобиле приведены в следующей таблице.

Материал	Состояние	Предложение
Стекло окна	Грязь	Очистите стеклянным моющим средством, затем высушите чистой кожей для мытья окон или безворсовой тряпкой
Ткань Микроволокнистая ткань Искусственная кожа	Частицы грязи, адсорбированные на поверхности	Регулярно очистите пылесосом, чтобы предотвратить необратимые повреждения из-за трения
	Водные грязи, например кофе, чай и т. д.	Немедленно удалите впитывающей тряпкой и нейтральным мыльным раствором
	Масляные грязи, например, машинное масло, косметика и т.д.	Нанесите нейтральный мыльный раствор, затем вытрите растворенный жир и краску впитывающей тряпкой и при необходимости снова промойте чистой водой
	Специальные грязи, например, чернила шариковой авторучки, лак для ногтей, эмульсионная краска, крем для обуви, пятна крови и т.д.	Используйте специальное средство для удаления пятен и при необходимости повторно промойте нейтральным мыльным раствором
	Уход	Ткани, микроволокнистые ткани или искусственные кожи не должны обрабатываться кондиционерами для кожи, растворителями, воском для пола, кремом для обуви или аналогичными веществами.
Натуральная кожа	Новые грязи	Немедленно очистите хлопчатобумажной тканью и нейтральным мыльным раствором
	Водные грязи, например кофе, чай и т. д.	Новые пятна: удалены мягкой, впитывающей тканью
		Сухие пятна: обработаны пятновыводителем, подходящим для кожи

1

2

3

4

5

6

7

8

9

10

## Очистка и уход

Материал	Состояние	Предложение
	Масляные грязи, например, машинное масло, косметика и т.д.	Новые пятна: обработаны пятновыводителем, подходящим для кожи Сухие пятна: обработаны жирорастворимым спреем
	Специальные грязи, например, чернила шариковой авторучки, лак для ногтей, эмульсионная краска, крем для обуви, пятна крови и т.д.	Обработаны пятновыводителем, подходящим для кожи
	Уход	Регулярно и после каждой очистки наносите масло для ухода, обладающее светозащитным и пропитанным эффектом, при необходимости используйте специальный питательный крем для цветной кожи. При длительной стоянке автомобиля на открытом воздухе следует закрывать кожу для предотвращения прямого попадания солнечного света. Кожа не должна обрабатываться растворителями, воском для пола, кремом для обуви и другими подобными веществами.
Пластмассовые изделия Металлические изделия	Грязь	Удалите влажной мягкой тканью
	Стойкие грязи	Удалите впитывающей тряпкой и небольшим нейтральным мыльным раствором, при необходимости используйте пластмассовые моющие средства без растворителя
Дисплей	Грязь	Используйте мягкую ткань и небольшое количество чистой воды, обычное стеклоочиститель или средство для очистки LCD
Ремень безопасности	Грязь	Полностью вытяните ремень безопасности, затем держите ленту ремня безопасности в натянутом состоянии; Удалите большие куски грязи мягкой щеткой; Очистите ремень безопасности с помощью нейтрального мыльного раствора; Дайте ленту ремня безопасности полностью высохнуть, прежде чем разрешать ее втягивание

## Антикоррозийная обработка

### Распространенные факторы коррозии автомобиля

В кузове, отверстиях или других частях автомобиля содержатся влажные грязи и обломки.

Повреждение лакокрасочного покрытия и другого защитного слоя из-за щебня, гравия или мелких дорожно-транспортных происшествий.

### Факторы окружающей среды, влияющие на ржавчину

#### Сырость

Скопление песка, грязи и воды на полу автомобиля может ускорить коррозию. Мокрые ковры/напольные коврики не полностью высыхают в автомобиле. Их следует извлекать и полностью высушить во избежание коррозии пола.

#### Относительная влажность

В районах с высокой относительной влажностью коррозия ускоряется.

#### Температура

Высокая температура ускоряет процесс коррозии плохо вентилируемых деталей.

В местах с температурой выше температуры замерзания также ускорится коррозия.

#### Загрязнение воздуха

Процесс коррозии ускоряют промышленное загрязнение, соль в воздухе прибрежной зоны, интенсивное использование морозостойкой соли на дорогах. Дорожная морозостойкая соль также ускоряет выветривание и выцветание лакокрасочного покрытия.

## Защита автомобиля от ржавчины

Часто очистите и регулярно наносите воск, чтобы сохранить автомобиль в чистоте.

Необходимо проверить лакокрасочное покрытие на наличие незначительных повреждений, а в случае каких-либо повреждений ремонтируйте как можно скорее.

Держите дренажное отверстие в нижней части двери автомобиля беспрепятственным во избежание накопления воды.

Проверьте нижнюю часть кузова на отсутствие скопления песка, грязи или соли. Если есть, как можно скорее промойте водой.

1

2

3

4

5

6

7

8

9

10

### Предупреждение

- Никогда не используйте шланг для промывки пассажирского отсека от грязи, песка или других обломков. Удалите грязь с помощью пылесоса.
- Нельзя позволять электрическим элементам в автомобиле касаться воды и других жидкостей, так как они могут повредить электрические элементы.
- В зимнее время необходимо регулярно очищать днище кузова. Химиопрепараты, используемые для удаления льда на дорогах, отличаются высокой коррозионностью, они могут ускорять коррозию и повреждение трубопроводов торможения, тормозных кабелей, шасси, брызговика и других деталей днища автомобиля.
- Держите гараж сухим и никогда не оставляйте автомобиль на длительное время в гараже с высокой влажностью и плохой вентиляцией.

# Техническое обслуживание и самостоятельное управление

# 9

Требования к техническому обслуживанию.....	231	Тормоз .....	243
Регулярное техническое обслуживание .....	232	Проверка стояночного тормоза .....	243
Обычное техническое обслуживание.....	233	Проверка педали ножного тормоза.....	243
<b>Проверка отсека двигателя.....</b>	<b>235</b>	Проверка усилителя тормоза.....	243
Обзор отсека двигателя.....	235	<b>Тормозная жидкость .....</b>	<b>244</b>
Очистка и антикоррозийная обработка отсека		Проверка тормозной жидкости .....	244
двигателя .....	236	Замена тормозной жидкости .....	244
<b>Охлаждающая жидкость двигателя.....</b>	<b>237</b>	<b>Омывающая жидкость ветрового стекла .....</b>	<b>246</b>
Проверка уровня охлаждающей жидкости двигателя ....		<b>Щетка стеклоочистителя ветрового стекла .....</b>	<b>246</b>
.....	239	Очистка щетки стеклоочистителя.....	246
Замена охлаждающей жидкости двигателя .....	239	Замена щетки стеклоочистителя.....	247
<b>Моторное масло .....</b>	<b>239</b>	Замена задней щетки стеклоочистителя .....	247
Проверка уровня моторного масла .....	239	<b>Аккумулятор автомобиля .....</b>	<b>248</b>
Замена моторного масла и масляного фильтра .....	241	Зарядка аккумулятора .....	249
<b>Воздушный фильтр .....</b>	<b>242</b>	Замена аккумулятора.....	249

Хранение и уход за аккумулятором.....	249
Замена аккумулятора ключа.....	250
Замена предохранителя .....	252
Колеса.....	254
Давление в шинах.....	254
Перестановка шин.....	255
Износ и повреждение шин .....	256
Замена шин и колес .....	257

## Требования к техническому обслуживанию

Техническое обслуживание автомобиля включает в себя регулярное техническое обслуживание и обычное техническое обслуживание. Обычное и регулярное техническое обслуживание имеет решающее значение для поддержания вашего автомобиля в хорошем механическом состоянии, дренаже и характеристиках двигателя.

Автовладелец несет ответственность за проведение указанного и обычного технического обслуживания. При проведении любых работ по проверке или техническому обслуживанию необходимо соблюдать осторожность, чтобы избежать серьезных несчастных травм или повреждения автомобиля.

### ⊘ Предупреждение

- Проведение работ по техническому обслуживанию автомобиля является опасным. При

### ⊘ Предупреждение

проведении некоторых процедур технического обслуживания может быть получены серьезные травмы, при отсутствии достаточных знаний и опыта в области технического обслуживания или при отсутствии подходящих инструментов и оборудования эти работы следует передать в центр послепродажного обслуживания.

- Качество ремонтных деталей является важным фактором, оказывающим влияние на безопасность, экономичность и экологичность автомобиля. При необходимости технического обслуживания, ремонта и замены деталей обязательно используйте оригинальные детали.
- При проверке или техническом обслуживании автомобиля, остановите автомобиль в плоском месте и затяните стояночный тормоз.
- При замене или ремонте любых

### ⊘ Предупреждение

деталей убедитесь, что пусковой выключатель находится в положении «OFF» или «LOCK».

- При высокой температуре двигателя, нельзя работать под кожухом двигателя. Необходимо выключить двигатель и полностью остыть его.
- Если вам необходимо работать при работающем двигателе, обязательно держите руки, одежду, волосы и инструменты подальше от вращающихся вентиляторов, ремней и других вращающихся деталей.
- Рекомендуется плотно завязать или снять рыхлую одежду перед ремонтом автомобиля, а также снять такие украшения, как кольца и часы.
- Когда двигатель необходимо запустить в закрытом помещении, например в гараже, убедитесь, что имеется надлежащая вентиляция для удаления выхлопных газов.

1

2

3

4

5

6

7

8

9

10

### Предупреждение

- При опирании автомобиля домкратом запрещается попадать под автомобилем.
- Топливо и аккумуляторы следует хранить вдали от дыма, открытого огня и искр.
- Когда пусковой выключатель находится в положении «ON», не подключайте и не отключайте аккумулятор или любые соединения транзистора.
- Для двигателя с многоточечной системой впрыска, обратитесь к центру послепродажного обслуживания для ремонта топливного фильтра и топливопровода, так как при выключении двигателя давление топливопровода все еще высокое.
- Ваш автомобиль оснащен вентилятором автоматического охлаждения двигателя. Он может быть запущен в любое время без предупреждения, даже если замок зажигания находится в положении «OFF» и двигатель

### Предупреждение

- не работает. Во избежание повреждения, перед работой возле вентилятора необходимо отсоединить отрицательный провод аккумулятора.
- При работе на автомобиле необходимо носить защитные очки.
  - Когда замок зажигания находится в положении «ON», не отсоединяйте соединения жгута проводов соответствующих компонентов двигателя или коробки передач.

### Охрана окружающей среды

- Избегайте прямого контакта с отработанным моторным маслом, охлаждающей жидкостью и другими маслами. Неправильная обработка моторного масла, охлаждающей жидкости двигателя и масла других автомобилей может привести к повреждению окружающей среды. Необходимо соблюдать местные законы и правила по обработке масла и жидкости автомобиля.

## Регулярное техническое обслуживание

Для вашего удобства предметы регулярного технического обслуживания перечислены в отдельном «Руководстве по ремонту и техническому обслуживанию». Для проведения технического обслуживания автомобиля в соответствии с установленными интервалами необходимо обращаться к данному руководству.

Регулярное техническое обслуживание автомобиля должно проводиться в центрах послепродажного обслуживания, так как у них есть профессиональные техники и профессиональные оборудования. Мы настоятельно рекомендуем вам использовать оригинальные запасные части при ремонте или замене запчастей.



## Обычное техническое обслуживание

Обычное техническое обслуживание включает в себя предметы, которые следует проверить при повседневной эксплуатации автомобиля. Это обеспечит непрерывную и нормальную работу вашего автомобиля. Для проведения обычного технического обслуживания и проверки требуются лишь очень низкие механические навыки и некоторые простые автомобильные инструменты. Эти проверки могут быть выполнены Вами лично или квалифицированными техническими специалистами, при необходимости, и центром послепродажного обслуживания.

Пункт проверки		Содержание проверки
Подтверждение наличия аномалий		Убедитесь, что детали, ранее не отвечавшие нормальным требованиям, теперь работают ли нормально
Моторный отсек	Двигатель	Достаточно ли моторного масла и охлаждающей жидкости
		Наличие утечки воды, утечки масла
		Проверьте правильность натяжения приводного ремня, наличие трещины и износа ремня
	Вариатор	Наличие утечки масла
Прочие	Достаточно ли тормозной жидкости, моющего раствора, наличие утечки	
Снаружи автомобиля	Двигатель	Проверьте цвет хвостового газа на чистоту, наличие выхлопных газов
	Подвеска	Проверьте наличие повреждения или трещины в соединительной части пружины
	Шины	Проверьте давление шины на нормальность
		Проверьте степень износа шины на нормальность
		Проверьте правильность затяжки гайки шины и наличие повреждения
	Фары	Нормально ли включен или выключен и наличие повреждения
Номерной знак автомобиля	Нормально ли номерной знак	

1

2

3

4

5

6

7

8

9

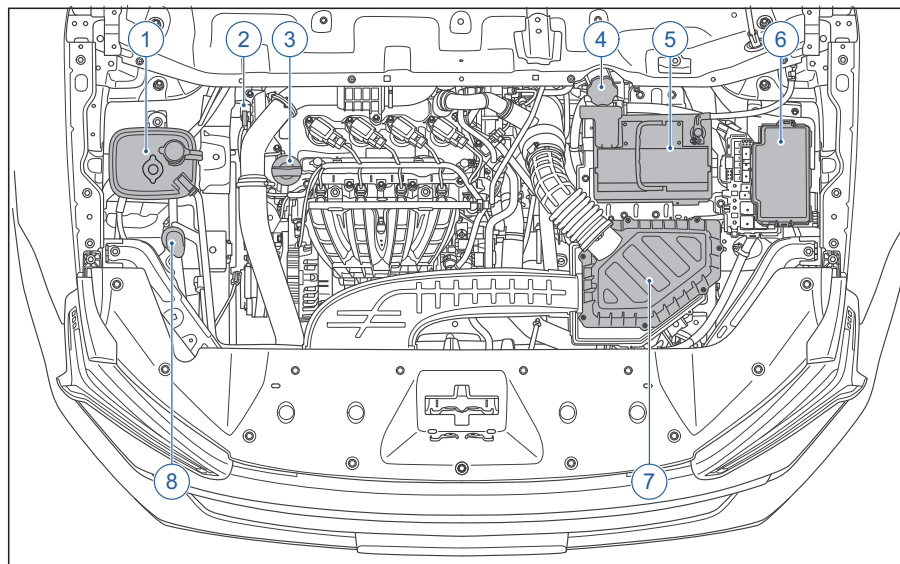
10

## Техническое обслуживание и самостоятельное управление

Пункт проверки		Содержание проверки
Внутри автомобиля	Двигатель	Достаточно ли топлива и нормально ли запуск
	Рулевое колесо	Наличие колебания и нормальность зазора
		Успешна ли операция
	Торможение	Нормальный ли свободный ход педали тормоза
		Нормально ли работает тормоз
		Работает ли электронный стояночный выключатель
	Вариатор	Нормальный ли свободный ход сцепления
		Хорошая ли операция рукоятки переключения передач
	Ремень безопасности	Проверьте нормальность и плавность работы всех деталей системы безопасности, проверьте наличие рубчика или износа в ленте ремня безопасности
	Внутреннее и наружное зеркало заднего вида	Ясно ли зеркало
	Гудок	Нормально ли работает
Стеклоочиститель	Нормально ли работает, достаточно ли моющего раствора	
Различные приборы и переключатели	Нормально ли работает	

## Проверка отсека двигателя

### Обзор отсека двигателя



- ① Масляный бак для охлаждающей жидкости двигателя
- ② Масляный щуп двигателя
- ③ Заливная горловина масла двигателя
- ④ Бачок тормозной жидкости
- ⑤ Аккумулятор
- ⑥ Коробка предохранителей
- ⑦ Воздушный фильтр
- ⑧ Бачок для моющего раствора

1

2

3

4

5

6

7

8

9

10

### Очистка и антикоррозионная обработка отсека двигателя

Своевременно убирайте листья и посторонние предметы в желобе на нижней кромке переднего ветрового стекла во избежание засорения выпускного отверстия и попадания посторонних предметов в автомобиль через вентиляционное оборудование кондиционера.

Наружная поверхность отсека двигателя и силового блока в сборе подлежит антикоррозионной обработке перед выпуском с завода. Если зимой движется по дороге с использованием соли для предотвращения замерзания, то надо тщательно очистить отсек двигателя и провести последующую антикоррозионную обработку во избежание коррозии соли. Перед очисткой отсека двигателя необходимо выключить замок зажигания. При очистке водяной столб не должен прямо обращаться к передним фарам. Если использовать жирорастворитель для очистки двигателя,

антикоррозионный слой двигателя удаляется вместе. Поэтому необходимо провести антикоррозионную обработку всех поверхностей, пазов, соединений и сборок в отсеке двигателя для обеспечения надежной защиты от коррозии. Это требование также распространяется на замену деталей в сборе, подлежащих антикоррозионной обработке.

Центр послепродажного обслуживания предоставляет моющие средства и консерванты, рекомендуемые заводом-изготовителем, и устанавливает необходимое оборудование. При работе двигателя или в отсеке двигателя, например, проверка и добавка рабочей жидкости могут привести к ожогу и другим травмам, а также опасности аварии и пожара. При заливке рабочих жидкостей необходимо обеспечить отсутствие путаницы, иначе может возникнуть серьезные неисправности функции.

#### Предупреждение

- Перед контактом с водосборным желобом, необходимо закрыть силовую систему во избежание повреждения персонала из-за случайного включения стеклоочистителя.

#### Напоминание

- При очистке двигателя остаточные бензины, жиры и масла вытекают вместе, необходимо использовать водомаслоотделитель для очистки грязной воды, поэтому можно очистить двигатель только в центре послепродажного обслуживания или на квалифицированной станции обслуживания.
- При своевременного обнаружения утечек необходимо часто проверять пол под автомобилем. Если на земле обнаруживаются следы масла или других рабочих жидкостей, обратитесь к центру послепродажного обслуживания для проверки вовремя.

## Охлаждающая жидкость двигателя

Охлаждающая жидкость, заполненная автомобилем, не только может обеспечить защиту от замерзания в низкотемпературной среде, но и защитить все детали из легкого сплава в системе охлаждения во избежание коррозии, кроме того, можно предотвратить осаждение и значительно повысить температуру кипения охлаждающей жидкости.

Если в связи с климатическими условиями требуется более сильная защита от замерзания, обратитесь к центру послепродажного обслуживания для выбора оригинальной охлаждающей жидкости с более сильной защитой от замерзания.

Ни в коем случае не смешивайте оригинальную охлаждающую жидкость с другими охлаждающими присадками. Если цвет жидкости в расширительном бачке изменился, это означает, что охлаждающая жидкость смешалась с другими охлаждающими жидкостями

или присадками, в этом случае необходимо немедленно заменить охлаждающую жидкость, иначе могут возникнуть серьезные неисправности или отказ двигателя.

При возникновении неисправностей, связанных с перегревом двигателя, запрещается использовать раствор с концентрацией охлаждающей жидкости более 60% и менее 35%, что может привести к повреждению системы охлаждения двигателя. При добавлении или замене охлаждающей жидкости выбирайте соответствующую концентрацию в соответствии с приведенной ниже таблицей:

Температура окружающей среды (°C)	Концентрация охлаждающей жидкости (%)
-15	35
-25	40
-35	50
-45	55

**Опасность**

- Никогда не снимайте крышку радиатора или крышку бачка для хранения охлаждающей жидкости при высокой температуре двигателя. Иначе охлаждающая жидкость высокого давления, вырывающаяся из радиатора, может привести к серьезному ожогу.
- Охлаждающая жидкость двигателя является токсичной и должна храниться осторожно в маркированном контейнере, в недоступном для детей и животных месте.

- 1
- 2
- 3
- 4
- 5
- 6
- 7
- 8
- 9
- 10

### ⊘ Предупреждение

- Запрещается использование охлаждающей жидкости, не соответствующей стандартам и требованиям. Ущерб от использования несоответствующей охлаждающей жидкости не входит в сферу гарантийного ремонта.
- Если оригинальная охлаждающая жидкость в аварийной ситуации недоступна, нельзя добавлять другие присадки. При этом можно добавить только чистую воду и как можно быстрее обратиться к центру послепродажного обслуживания для восстановления правильного соотношения воды и охлаждающей жидкости.
- Когда двигатель находится в горячем состоянии, запрещается заправка его охлаждающей жидкостью. Необходимо подождать до тех пор, пока двигатель не остынет, иначе

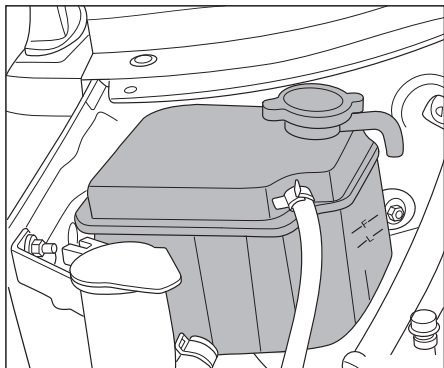
### ⊘ Предупреждение

- это приведет к серьезному повреждению двигателя.
- Старайтесь использовать охлаждающую жидкость одной и той же марки, для охлаждающей жидкости разных марок будет отличаться рецептурой продукта. При смешанном использовании между различными присадками могут происходить химические реакции, приводящие к выходу присадки из строя.
  - Неразбавленная охлаждающая жидкость является горючей и может вызвать возгорание, если разбрызгивается на горячую выхлопную трубу.
  - Не следует добавлять в охлаждающую жидкость присадки других типов, так как это значительно снизит ее антикоррозионную способность, что приведет к коррозии компонентов системы охлаждения, потере охлаждающей жидкости

### ⊘ Предупреждение

- и серьезным повреждениям двигателя.
- Длительное использование неправильной охлаждающей жидкости может привести к повреждению двигателя вследствие коррозии, перегрева или замерзания.
  - Избегайте прямого контакта кожи с использованной охлаждающей жидкостью. При попадании на кожу как можно скорее тщательно промойте ее мыльной водой или дезинфицирующим средством для рук.

## Проверка уровня охлаждающей жидкости двигателя



Расширительный бачок для охлаждающей жидкости двигателя находится в переднем отсеке, точное положение приведено на вышеуказанном рисунке. Когда двигатель полностью остынет, уровень охлаждающей жидкости должен находиться между отметкой шкалы «F» (верхний предел) и «L» (нижний предел). Если он ниже отметки шкалы «L», необходимо как можно скорее добавить охлаждающую жидкость.

Процедура добавления охлаждающей жидкости двигателя приведена ниже:

1. Убедитесь, что двигатель и радиатор полностью остыли.
2. Медленно открутите крышку расширительного бачка.
3. Заполните расширительный бачок охлаждающей жидкостью двигателя до отметки шкалы «L».
4. Затяните крышку расширительного бачка.

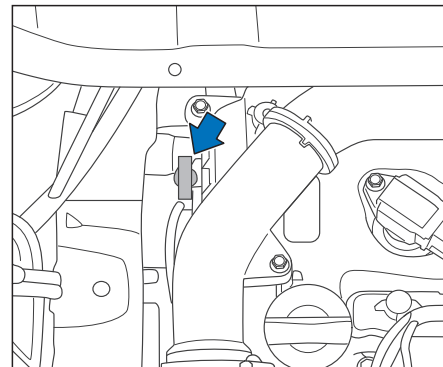
## Замена охлаждающей жидкости двигателя

Охлаждающая жидкость двигателя должна регулярно заменяться, конкретный срок замены приведен в «Руководстве по ремонту и техническому обслуживанию». При необходимости замены охлаждающей жидкости двигателя, передайте в центр послепродажного обслуживания для операции. Запрещается самостоятельная замена.

## Моторное масло

### Проверка уровня моторного масла

1. Остановите автомобиль на ровном месте и включите стояночный тормоз.
2. Запустите двигатель и прогрейте до тех пор, пока температура двигателя не достигнет нормальной рабочей температуры (около 5 минут).
3. Выключите двигатель.
4. Подождите не менее 10 минут, чтобы моторное масло вернулось в поддон.
5. Выньте масляный щуп и протрите его чисто.



1

2

3

4

5

6

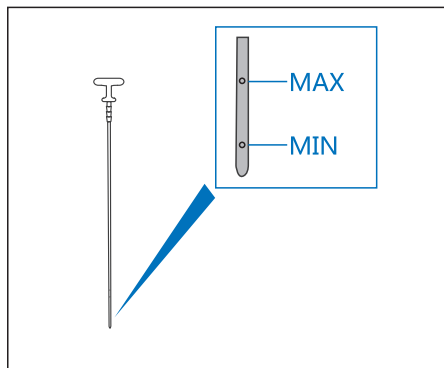
7

8

9

10

- Повторно полностью вставьте масляный щуп.
- Снова выньте масляный щуп и проверьте уровень масла, который должен находиться между двумя отметками «MAX» и «MIN» на масляном щупе.



- Если уровень масла ниже отметки «MIN», открутите крышку заливной горловины масла и добавьте рекомендуемое масло, не переливайте. Не вытаскивайте масляный щуп при заливке моторного масла.

- Перепроверьте уровень масла с помощью масляного щупа по вышеуказанным шагам.
- После заливки затяните крышку заливной горловины масла.

### ⚠ Предупреждение

- В любом случае, уровень масла не должен превышать отметку «MAX» на шкале, иначе масло вдыхается во впускную систему через вентиляционное отверстие картера, после участия в горении выпускается в атмосферу через выхлопную систему, моторное масло может сгорать в катализаторе и повредить каталитический очиститель.
- Поскольку температура моторного масла может быть высокой, будьте осторожны, чтобы не обжечь себя и других.
- Избегайте прямого контакта кожи с маслом. При контакте с маслом немедленно промойте ее мылом или дезинфицирующим средством для рук и большим количеством воды.

### ⚠ Напоминание

- Нормально доливать масло в интервалах технического обслуживания масла или во время обкатки автомобиля, в зависимости от тяжести условий работы автомобиля.
- Расход масла в двигателе является нормальным явлением, поэтому необходимо регулярно проверять уровень масла. Вождение автомобиля при недостатке масла может повредить двигатель, причем такие повреждения не входят в сферу гарантийного ремонта.
- Не капайте масло на детали автомобиля, особенно на горячие детали двигателя, существует опасность возгорания.



## Замена моторного масла и масляного фильтра

Моторное масло и масляный фильтр должны быть заменены с интервалом, указанным в «Руководстве по ремонту и техническому обслуживанию». Мы настоятельно рекомендуем Вам заменить моторное масло и масляный фильтр в центре послепродажного обслуживания.

### ⊘ Предупреждение

- Отработанное моторное масло необходимо правильно утилизировать. Не сбрасывайте его на землю, канавы, реки и т. д. И его следует утилизировать на соответствующих очистных сооружениях.
- Поскольку температура моторного масла может быть высокой, будьте осторожны, чтобы не обжечь себя и других.
- Избегайте прямого контакта кожи с отработанным маслом. При контакте с отработанным маслом немедленно промойте ее

### ⊘ Предупреждение

мылом или дезинфицирующим средством для рук и большим количеством воды.

- Длительный и регулярный контакт с использованным моторным маслом может привести к раку кожи.
- Храните отработанное моторное масло в маркированном контейнере, в недоступном для детей месте.
- Моторное масло и масляный фильтр должны быть заменены с интервалом, указанным в «Руководстве по ремонту и техническому обслуживанию».

## Подготовка к замене

1. Остановите автомобиль на ровном месте и включите стояночный тормоз.
2. Запустите двигатель и прогрейте до тех пор, пока температура двигателя не достигнет нормальной рабочей температуры (около 5 минут).
3. Выключите двигатель.
4. Подождите не менее 10 минут, чтобы моторное масло вернулось в поддон.
5. Для подъема и поддержки автомобиля используются домкраты и опоры домкратов.

## Замена моторного масла и масляного фильтра

1. Снимите защитный щит на дне двигателя (если он оснащен).
2. Подставьте большой масляный поддон под болт слива масла.
3. Снимите болт слива масла с помощью гаечного ключа.
4. Открутите крышку заливной горловины масла и сбросьте масло. Если требуется замена масляного фильтра, снимите и замените его в

1

2

3

4

5

6

7

8

9

10

- это время.
- Снимите масляный фильтр с помощью гаечного ключа.
  - Протрите монтажную поверхность масляного фильтра двигателя чистой тканью. Обязательно удалите все старые шайбы, оставшиеся на монтажной поверхности.
  - Нанесите новое моторное масло на шайбу нового масляного фильтра.
  - Затяните масляный фильтр до появления легкого сопротивления, затем затяните гаечным ключом на 2/3 оборота для крепления фильтра.
  - Очистите и снова установите болт слива масла и новую шайбу. Затяните сливную пробку гаечным ключом, не прикладывая чрезмерное усилие.

### Заливка машинного масла

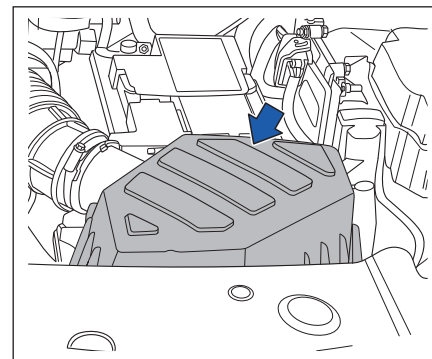
- Снова заправьте рекомендуемое моторное масло и количество масла. Не вытаскивайте масляный щуп при заливке моторного масла.
- Надежно установите крышку заливной горловины масла.
- Запустите двигатель.

- Проверьте болт слива масла на наличие признаков утечки.
- Проверьте уровень моторного масла.

### Предупреждение

- Загрязнение канализации, рек и земель является незаконным. Правильно обработайте отработанные масла и фильтры в строгом соответствии с местными законами и правилами.

## Воздушный фильтр



### Замена фильтрующего элемента воздушного фильтра

При проверке фильтрующего элемента воздушного фильтра можно очистить воздушный фильтр. Замените фильтрующий элемент фильтра с интервалом, указанным в «Руководстве по ремонту и техническому обслуживанию». Если автомобиль эксплуатируется в пыльных или песчаных районах, следует чаще заменять фильтрующий элемент, чем рекомендуемый интервал.

## Шаги замены фильтрующего элемента:

1. Ослабьте крепежные винты с помощью крестообразной отвертки.
2. Слегка потяните вперед и откройте крышку вверх.
3. Выньте фильтрующий элемент воздушного фильтра.
4. Замените новый фильтрующий элемент воздушного фильтра.
5. Накройте крышку и затяните винты крестообразной отверткой.

### Предупреждение

- Запрещается вождение автомобиля при демонтаже фильтрующего элемента воздушного фильтра, иначе это может привести к сильному износу двигателя.
- При снятии фильтрующего элемента воздушного фильтра, будьте осторожны, чтобы избежать попадания пыли или грязи в впускную трубу, иначе это может привести к повреждению двигателя.

### Предупреждение

- Используйте оригинальные детали. Если используются неоригинальные детали, они могут не отфильтровывать пыль и частицы, содержащиеся в воздухе, что может привести к ненормальному износу двигателя и нарушить работу устройства очистки отработавших газов.
- Использование загрязненного фильтрующего элемента воздушного фильтра непосредственно влияет на поступление воздуха в двигатель и может привести к неправильной работе двигателя, повышенному износу и снижению срока службы.

## Тормоз Проверка стояночного тормоза

Проверьте нормальность функции стояночного тормоза, если она нарушена, как можно скорее обратитесь к центру послепродажного обслуживания для проверки.

## Проверка педали ногого тормоза

Если педаль ногого тормоза не может вернуться в нормальное положение или если тормозное усилие и тормозное расстояние ненормальны, обратитесь к центру послепродажного обслуживания как можно быстрее для проверки тормозной системы.

## Проверка усилителя тормоза

Проверьте функцию усилителя тормоза по нижеследующему:

1. В случае выключения двигателя, несколько раз нажмите и отпустите

1

2

3

4

5

6

7

8

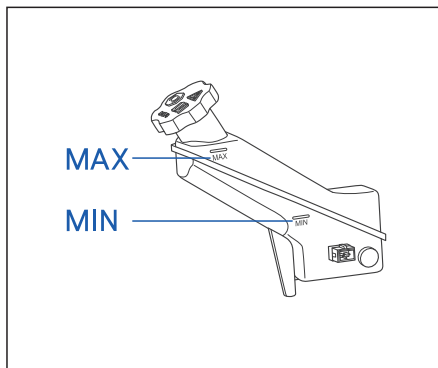
9

10

педаль ногого тормоза. Если расстояние перемещения (ход) при каждом нажатии педали тормоза одинаковое, то переходите к следующему шагу.

2. Нажмите педаль ногого тормоза и запустите двигатель. Высота педали должна быть немного снижена.
3. Выключите двигатель при нажатии педали ногого тормоза. Нажмите и удерживайте педаль в течение около 30 секунд. Высота педали должна оставаться неизменной.
4. Отпустите педаль ногого тормоза, дайте двигателю работать в течение минуты, а затем выключите двигатель. Нажмите педаль ногого тормоза несколько раз. С каждым нажатием ход педали тормоза будет постепенно сокращаться, это связано с тем, что вакуум в усилителе постепенно исчезает.
5. Если усилитель тормоза не работает нормально, обратитесь к центру послепродажного обслуживания как можно быстрее для проверки тормозной системы.

### Тормозная жидкость Проверка тормозной жидкости



Необходимо регулярно проверять тормозную жидкость в бачке тормозной жидкости. Положение уровня жидкости всегда должно находиться между отметками MAX (максимум) и MIN (минимум). В процессе движения происходит автоматическое регулирование из-за износа и фрикционных накладок тормоза. Уровень жидкости будет незначительно снижаться, что нормально.

Если за короткий промежуток времени уровень жидкости в бачке значительно снизится или опустится ниже отметки MIN. Тогда тормозная система может быть плохо герметизирована. Если уровень тормозной жидкости в бачке слишком низкий, загорится индикатор неисправности тормозной системы, в этом случае немедленно обратитесь к центру послепродажного обслуживания для проверки тормозной системы.

### Замена тормозной жидкости

Тормозная жидкость впитывает влагу, поэтому со временем впитывает влагу из окружающего воздуха. Чрезмерное содержание воды в тормозной жидкости может привести к длительному коррозионному разрушению тормозной системы. Кроме того, температура кипения тормозной жидкости значительно снижается, поэтому необходимо регулярно заменять тормозную жидкость. При необходимости заливки тормозной жидкости можно использовать

только тормозную жидкость DOT4 и только новую тормозную жидкость из нераспечатанной емкости. Перед отвинчиванием крышки бачка тормозной жидкости очистите крышку и окружающие к ней детали, чтобы предотвратить попадание грязи в бачок. По техническим причинам для замены тормозной жидкости требуются специальные инструменты и необходимые профессиональные знания, поэтому настоятельно рекомендуется обратиться к центру послепродажного обслуживания для замены тормозной жидкости.

 **Предупреждение**

- Запрещается использование тормозной жидкости разными заводами-изготовителями и различных моделей, например, повреждение тормозной системы из-за перемешивания тормозной жидкости не входит в сферу гарантийного ремонта.
- Поскольку тормозная система

 **Предупреждение**

очень важна для безопасного вождения автомобиля, рекомендуется передать работу по проверке тормозной системы центру послепродажного обслуживания.

- Тормозную жидкость необходимо регулярно заменять. Если тормозная жидкость используется слишком долго, то при высоких нагрузках в тормозной системе будут образовываться воздушные пузырьки, что влияет на тормозную характеристику и безопасность движения.
- Если в тормозную систему добавлена тормозная жидкость неправильного типа, тормоз не может нормально работать или даже не работает. Это приведет к несчастным случаям. Поэтому обязательно используйте тормозную жидкость правильного типа.
- Будьте осторожны при добавлении

 **Предупреждение**

тормозной жидкости, если она попадет в глаза, это может привести к снижению зрения; если она прольется на автомобиль, обязательно немедленно вытрите ее, иначе можно повредить лакокрасочное покрытие.

- Не переливайте тормозную жидкость, слишком большое количество тормозной жидкости может разбрызгиваться на двигатель. При достаточно высокой температуре, тормозная жидкость будет гореть, что может привести к травме вас или окружающих, а также к повреждению автомобиля.
- Тормозная жидкость является токсичной, поэтому ее необходимо хранить в запечатанном оригинальном контейнере и особенно не допускать контакта с ней детей.

1

2

3

4

5

6

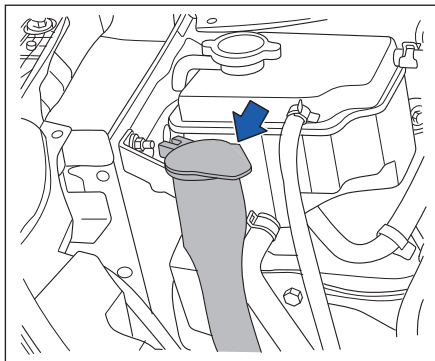
7

8

9

10

## Омывающая жидкость ветрового стекла



Часто проверяйте уровень жидкости для омывающей жидкости ветрового стекла, если омывающая жидкость недостаточна, добавьте своевременно. В холодных климатических условиях моющий раствор может замерзнуть и расширяться, после заправки уровень жидкости может превысить три четверти, иначе бачок моющего раствора ветрового стекла может быть поврежден. Для улучшения очистки, можно добавить моющее средство в воду. Зимой добавьте некоторые антифризы для

омывающей жидкости ветрового стекла. Соответствующее соотношение смеси должно соответствовать инструкции по эксплуатации завода-изготовителя.

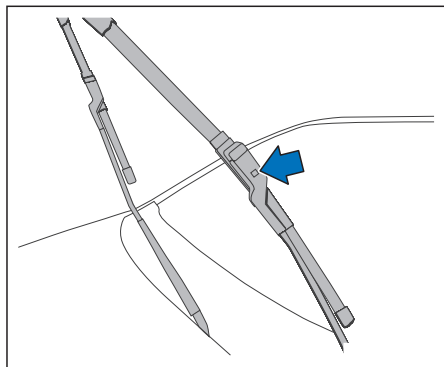
### Предупреждение

- Старайтесь использовать специальный моющий раствор.
- Если температура воздуха может снизиться ниже 0°C, необходимо использовать омывающую жидкость ветрового стекла с морозостойкими свойствами.
- Запрещается добавлять антифриз из радиатора в жиклер омывателя ветрового стекла. Антифриз радиатора может повредить резиновые детали и краску автомобиля.

## Щетка стеклоочистителя ветрового стекла Очистка щетки стеклоочистителя

Часто проверяйте работу и износ щетки стеклоочистителя. Если щетка стеклоочистителя работает не гладко или имеет аномальный звук, то на ветровом стекле или щетке стеклоочистителя могут быть воск или другие вещества. При этом следует очистить щетку стеклоочистителя и ветровое стекло. Очистите внешнюю поверхность ветрового стекла омывающей жидкостью или нейтральным моющим средством. Если при очистке водой больше не образуются капли воды, это означает, что ветровое стекло очищено. Протрите щетку стеклоочистителя с использованием ткани, содержащей омывающая жидкость или нейтральное моющее средство. Промойте щетку стеклоочистителя водой. Если после очистки щетка стеклоочистителя все еще работает не гладко или имеет аномальный звук, замените ее.

## Замена щетки стеклоочистителя

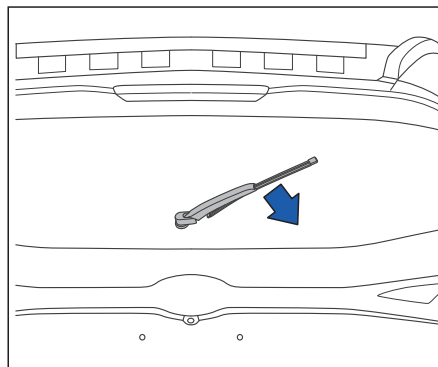


Если щетки стеклоочистителя изношены, замените их. Шаги замены приведены ниже:

1. Полностью подымите рычаг стеклоочистителя.
2. Нажмите кнопку блокировки и вытяните щетку стеклоочистителя вдоль рычага стеклоочистителя.
3. Вставьте новую щетку стеклоочистителя в рычаг стеклоочистителя до тех пор, пока не услышите «щелчок».

4. Проверьте, что щетка стеклоочистителя установлена на место, и поверните рычаг стеклоочистителя обратно к переднему ветровому стеклу.
5. Верните стеклоочиститель в исходное положение.

## Замена задней щетки стеклоочистителя



1. Подымите рычаг стеклоочистителя и осторожно вытащите щетку по направлению стрелки.
2. Вставьте новую щетку стеклоочистителя в рычаг

стеклоочистителя.

3. Проверьте, что щетка стеклоочистителя установлена на место, и поверните рычаг стеклоочистителя обратно к заднему ветровому стеклу.

### Предупреждение

- Изношенные щетки стеклоочистителя могут повредить ветровое стекло и повлиять на обзор водителя.
- Перед вставлением новой щетки стеклоочистителя, не поверните рычаг стеклоочистителя, иначе может повредить переднее ветровое стекло.
- При замене рычага стеклоочистителя на стекло можно положить толстое полотенце, чтобы предотвратить повреждение стекла случайным прикосновением к рычагу стеклоочистителя.

1

2

3

4

5

6

7

8

9






10


## Аккумулятор автомобиля

Ваш автомобиль оснащен необслуживаемым аккумулятором. Когда необходимо заменить новый аккумулятор, замененный аккумулятор должен быть такой же, как и исходный аккумулятор.

Аккумулятор автомобиля является неотъемлемой частью электроустановки в автомобиле. Запрещается работать в электроустановках, не ознакомившись с необходимыми операциями и общепринятыми защитными мерами безопасности и не имея надлежащих инструментов. Неправильные работы могут привести к травмам.

Определение пояснительного знака предупреждающей записки на аккумуляторе автомобиля:

Значок	Определение
	Необходимо надеть защитные очки! Защита от взрыва аккумулятора или попадания жидкости в глаза.
	Электролит аккумулятора обладает сильной коррозионностью и токсичностью, поэтому при работе необходимо надеть защитные перчатки. Если раствор аккумулятора попадает в глаза или на кожу, немедленно промойте водой в течение 15 минут и обратитесь к врачу.
	Запрещаются открытый огонь, источники огня, искры и курение на рабочем месте!
	При зарядке аккумулятор выделяет легковоспламеняющиеся и взрывоопасные газы!
	Дети должны находиться вдали от электролита и аккумулятора!

 Предупреждение
<ul style="list-style-type: none"> <li>● Перед работой электрической системы автомобиля необходимо закрыть все потребители и отсоединить отрицательный полюс аккумулятора.</li> <li>● Дети должны находиться вдали от аккумулятора и электролита!</li> <li>● При работе обязательно надеть защитные очки! Защита от попадания на глаза, кожу и одежду кислоты и содержащих свинец частиц.</li> <li>● Запрещаются открытый огонь, искры и курение на рабочем месте и вокруг него! При работе электрической системы и кабелей необходимо обратить внимание на предотвращение возникновения искры и статического электричества; не допускается короткое замыкание клемм аккумулятора, иначе искра высоких энергий из-за короткого замыкания может привести к травме оператора.</li> </ul>



### Предупреждение

- Электролит аккумулятора является сильным коррозионным и токсичным веществом, при работе обязательно надеть защитные очки и перчатки; не наклоняйте аккумулятор, иначе электролит может вытекать из выхлопного отверстия; в случае попадания электролита в глаза необходимо промыть чистой водой в течение нескольких минут и как можно скорее обратиться к врачу; кислотный раствор, распыленный на кожу или одежду, может быть нейтрализован мылом и тщательно промыт чистой водой; в случае случайного употребления электролита необходимо немедленно обратиться к врачу.
- При зарядке аккумулятор выделяет легковоспламеняющиеся и взрывоопасные газы! Поэтому место зарядки должно хорошо проветриваться.

### Зарядка аккумулятора

Поскольку зарядка аккумулятора требует профессиональных знаний и должна производиться в контролируемых условиях, поэтому рекомендуется заряжать аккумулятор в центре послепродажного обслуживания.

### Замена аккумулятора

Место установки аккумулятора этого автомобиля было строго спроектировано и организовано и имеет особую безопасность. Оригинальный аккумулятор соответствует нормам технического обслуживания и безопасности автомобиля. При необходимости замены аккумулятора мы рекомендуем обратиться к центру послепродажного обслуживания.

### Хранение и уход за аккумулятором

Если автомобиль не будет двигаться в течение по крайней мере трех недель, то следует отсоединить отрицательный

кабель аккумулятора. Это предотвращает разрядку аккумулятора.

1

2

3

4

5

6

7

8

9

10

## Замена аккумулятора ключа

### Опасность

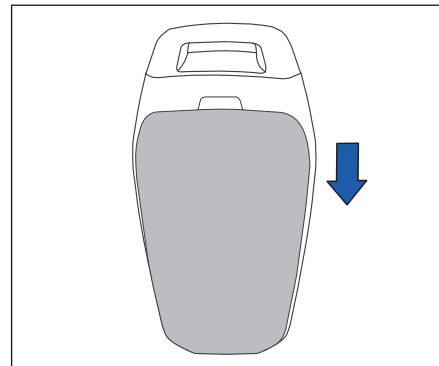
- Если случайно проглотить аккумулятор ключа, то в течение короткого промежутка времени человек может быть отравлен или даже умер.
- Всегда храните ключи, брелоки, аккумуляторы и другие детали, снятые с ключа, в недоступном для детей месте.
- Если случайно проглотить аккумулятор, необходимо как можно скорее обратиться к врачу.

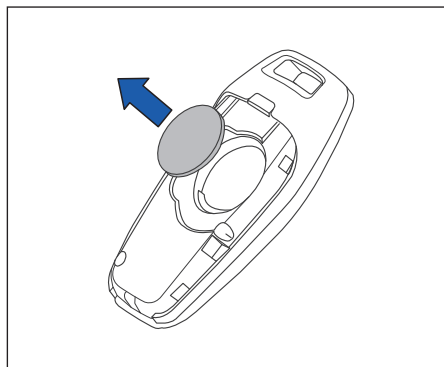
### Напоминание

- Не касайтесь внутренней цепи ключа и электронной клеммы, иначе это может привести к неисправности.
- Держите край аккумулятора. Удержание контактов на обоих концах аккумулятора сильно разряжает емкость аккумулятора.
- Если нужна помощь при замене, обратитесь к центру послепродажного обслуживания.
- Неправильная утилизация отработанных аккумуляторов может нанести ущерб окружающей среде и здоровью человека. Утилизация отработанных аккумуляторов должна производиться в строгом соответствии с местным законодательством.

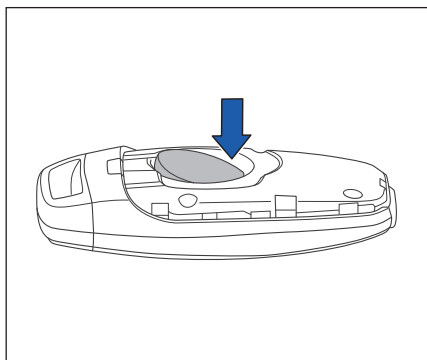
Шаги замены аккумулятора ключа приведены ниже:

1. Надавите на заднюю крышку аккумулятора, проведите вдоль стрелки и извлеките.

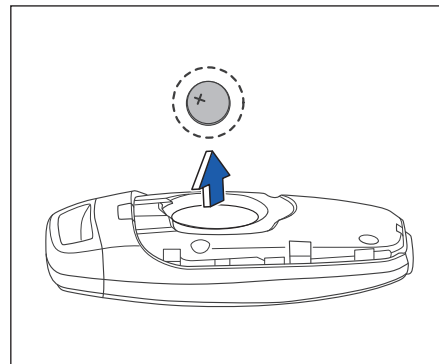




2. Снимите водонепроницаемую резиновую пробку для аккумулятора.



3. Извлеките аккумулятор, нажав на боковую сторону аккумулятора пальцем или отверткой.



4. Установите новый аккумулятор положительным полюсом вверх.  
5. Закройте заднюю крышку, чтобы предотвратить попадание воды.  
6. Проверьте операцию ключа. Нажмите любую кнопку, индикатор LED мигает, это означает, что ключ работает нормально.

1

2

3

4

5

6

7

8

9

10

## Замена предохранителя

Для предотвращения повреждения электрической системы из-за короткого замыкания или перегрузки каждая цепь оснащена предохранителем. При перегоре предохранителя, после замены нового предохранителя через короткое время использования снова сжигать его, это означает неисправность цепи. Обратитесь к центру послепродажного обслуживания для проверки и определения причины, ремонта системы и замены предохранителя. При замене предохранителя следует использовать предохранитель, имеющий одинаковый ток плавления.

### ⊘ Предупреждение

- Запрещается разбирать перегоревшие предохранители с помощью токопроводящего инструмента, необходимо использовать устройство для извлечения предохранителей. Использование металлического и другого токопроводящего тела

### ⊘ Предупреждение

может привести к короткому замыканию, повреждению электрической системы или пожару, что может вызвать серьезное телесное повреждение.

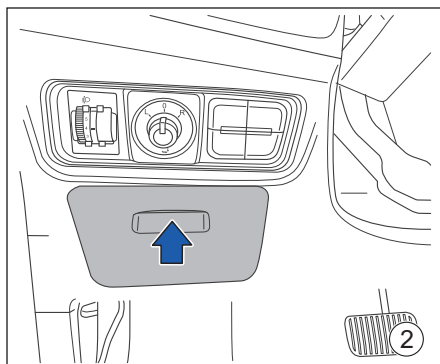
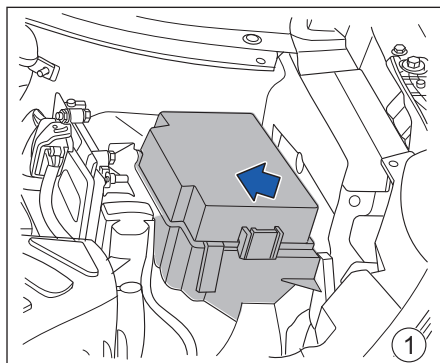
- Необходимо использовать предохранитель с одинаковой моделью и номинальным током, иначе это может привести к личному повреждению и повреждению вашего автомобиля и другого имущества.
- Нельзя использовать предохранитель, значение тока которого выше или ниже установленного на крышке коробки предохранителя номинального значения, иначе это может привести к повреждению электрической системы или возгоранию.
- Не допускается замена предохранителей металлическими дисками, скрепками или аналогичными устройствами.

### ⊘ Предупреждение

Использование заменителей предохранителей или предохранителей неправильного типа или номинала может привести к повреждению электрической системы или пожару.

- Предохранитель не должен использоваться после его восстановления. Использование непригодных или отремонтированных предохранителей, а также пересечение цепей без предохранителей может привести к пожару и серьезным ожогам.

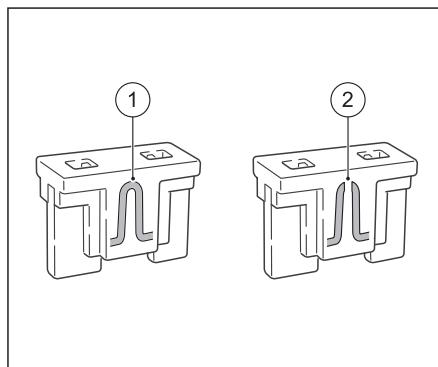
## Положение предохранителя



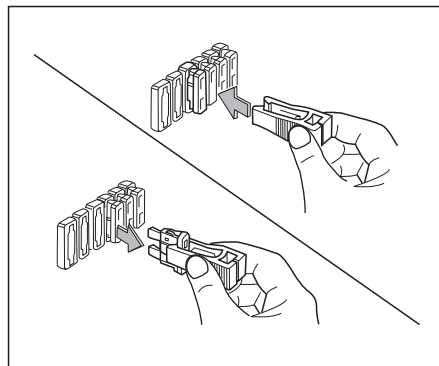
- ① Силовой отсек
- ② Пассажирский отсек

## Шаги замены предохранителя:

1. Выключите все электрические компоненты.
2. Убедитесь, что пусковой выключатель находится в положении «LOCK».
3. Снимите крышку ящика предохранителя.
4. Определите, поврежден ли перегоревший предохранитель.



- ① Нормальный предохранитель
- ② Плавкий предохранитель



5. Извлеките поврежденный предохранитель с помощью съемника предохранителя. Съемник предохранителя находится в крышке ящика предохранителей моторного отсека.
6. Установите новый предохранитель с одинаковым номинальным током.

1

2

3

4

5

6

7

8

9

10

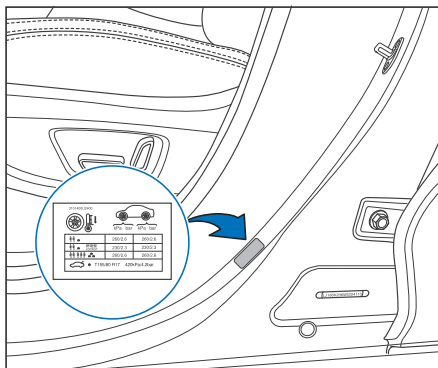
## Колеса

Ступицы и колеса следует очищать одновременно при регулярной мойке автомобиля, поврежденную защитную краску следует отремонтировать до появления ржавчины.

На снеговых и ледовых покрытиях рекомендуется использовать снежные шины противодействующего скольжению. Для стабильного вождения на четырех колесах установлены шины одинакового размера и режима. Снеговые шины с износом более 50% уже не могут использоваться в качестве противоскользящих шин. Снеговые шины не могут использоваться, если они не соответствуют спецификациям. Срок службы шины, как правило, зависит от давления надувания шины, способа вождения, динамического равновесия колеса и других факторов.

## Давление в шинах

### Этикетка давления в шинах



На стороне двери водителя автомобиля наклеена этикетка давления в шинах, на которой можно видеть характеристики шины и давление холодной надувания. Рекомендуемое давление холодной надувания, показанное на этикетке, является минимальным давлением шины, необходимым для поддержки максимальной грузоподъемности автомобиля.

## Давление надувания шины

### Предупреждение

- Шины с высоким или низким давлением воздуха при движении автомобиля могут внезапно потерять давление и даже взорваться, что легко может привести к серьезным несчастным случаям.
- Недостаточное давление воздуха и легкое перегревание шин приводит к отслаиванию и даже разрыву протектора.
- Шины легко перегреваются при высокоскоростном движении автомобиля с перегрузкой, и шины могут быть внезапно повреждены (включая разрыв и отслаивание протектора), что приводит к выходу автомобиля из-под контроля.
- Слишком высокое или низкое давление в шинах может привести к преждевременному износу шины и снижению стабильности

 **Предупреждение**

- управления автомобилем.
- Регулярно проверьте давление в шинах, по крайней мере один раз в месяц. Перед длительным движением следует также проверить давление в шинах.
  - Необходимо правильно отрегулировать давление воздуха во всех шинах по нагрузке автомобиля.
  - Нельзя снизить давление воздуха при горячем состоянии шины.

Давление надувания шин зимой должно быть около 20КПа выше давления летних шин. Проверка давления в шинах должна проводиться не реже одного раза в месяц, и перед каждой поездкой на дальние расстояния. Не забудьте при этом проверить запасную шину.

Давление надувания запасной шины должно быть максимальным давлением надувания автомобиля.

При проверке давления в шинах

шины должны находиться в холодном состоянии. Не снижайте высокое давление воздуха из-за повышения температуры шины, если нагрузка автомобиля значительно изменяется, следует соответственно регулировать давление в шинах.

Слишком низкое или высокое давление в шинах может сократить срок службы шины и повлиять на характеристики движения автомобиля. Слишком маленькое давление в шинах повышает расход топлива и тем самым увеличивает неоправданное загрязнение окружающей среды.

Следует проверить давление воздуха во всех шинах при условии полного остывания шины, и отрегулировать его в соответствии со стандартом давления воздуха, отмеченным на этикетке давления в шинах. После регулировки проверьте наличие повреждения или утечки воздуха.

## Перестановка шин

Производите перестановку шин через каждые 8000-13 000 км движения автомобиля. При обнаружении аномального износа шины следует провести перестановку шин и проверку положения колес.

При перестановке шин проверьте динамическую балансировку шины. При перестановке шин проверьте, нет ли аномального износа и повреждений шин и колес. Аномальный износ, как правило, вызван неправильным давлением накачки в шинах, неправильной позицией шины, плохим равновесием колес, экстренным торможением или аварийным поворотом. Проверьте протектор или боковую поверхность шины на внезапное или поднятие, при обнаружении одного из этих состояний следует заменить шины.

Регулярная перестановка шин проводится для обеспечения равномерности износа всех шин автомобиля. При перестановке шин

1

2

3

4

5

6

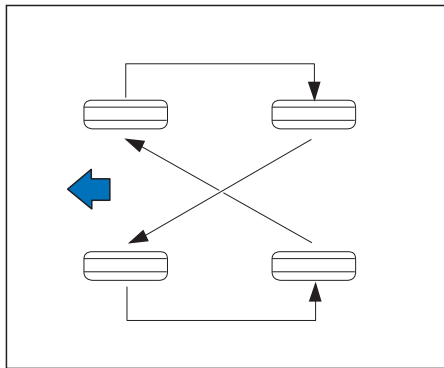
7

8

9

10

необходимо выполнить перестановку по правильному режиму перестановки, показанному на следующем рисунке.



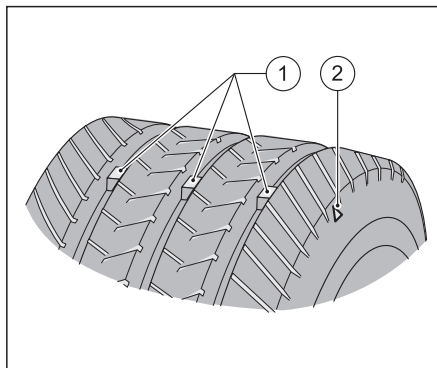
### ⚠ Предупреждение

- После перестановки колес убедитесь, что все гайки колес надежно зафиксированы.
- После перестановки колес необходимо проверить и отрегулировать давление в шинах.
- Неправильный выбор, установка, обслуживание или уход шины могут повлиять на безопасность

### ⚠ Предупреждение

автомобиля и привести к несчастным случаям и травмам. В случае сомнений обратитесь к центру послепродажного обслуживания или к производителю шин.

## Износ и повреждение шин



- ① Отметка износа
- ② Расположение отметки износа

Когда протектор изнашивается до 2мм, необходимо заменить шины для предотвращения бокового скольжения автомобиля. Когда протектор изнашивается до 2мм, встроенный указатель износа рисунка шины или указатель износа протектора будут появляться на шине.

Когда протектор изнашивается до такой же высоты, что и эти указатели износа протектора, шины уже изношены и необходимо заменить.

Регулярно проверяйте шины на отсутствие повреждения протектора и стенок (например, наличие вспучивания на протекторе или боковых стенках, трещины в канавке протектора и отслоения на боковой стенке шины).

Если наблюдать или подозревать повреждение, то специалисты по шинам должны проверить шины. Шины могут быть повреждены при их использовании в полевых условиях, поэтому рекомендуется также провести проверку после их использования.

При возникновении одной из следующих ситуаций, необходимо заменить на



новую шину:

1. По крайней мере в 3 местах на шинах обнажается указательная отметка износа.
2. Резина шины обнажает корд или кордовую ткань.
3. Разрушение протектора или стенки шины до такой степени, что можно увидеть корд или кордную ткань.
4. Шина выпуклая, поднятие или отслаивание.
5. Шины были скованы, сломаны или иным образом повреждены. Поврежденные размеры и части трудно отремонтировать.
6. На сегодняшний день дата изготовления шины составляет или превышает шесть лет.



#### Предупреждение

- Шины со временем изнашиваются, поэтому их следует заменять (включая запасные шины) через шесть лет, независимо от степени износа протектора.

## Замена шин и колес

Центр послепродажного обслуживания будет предоставлять информацию о шинах, аккредитованных нашей компанией, и богатые продукты из шин и ободьев. В целях безопасности шины следует заменять парами, а не по отдельности.

На всех четырех колесах можно установить только шины одной марки. Если характеристика запасной шины отличается от характеристики автомобиля, то она может использоваться только в случае неисправности на короткое время с осторожным движением при низкой скорости. При замене новой шины убедитесь, что заменяющая и оригинальная шины имеют одинаковую конструкцию.



#### Предупреждение

- Никогда не устанавливайте деформированные колеса или шины, даже если они были отремонтированы. Такие колеса или шины могут привести к структурному повреждению и отказам в отсутствие симптомов.
- Новые шины должны быть обкатаны, чтобы обеспечить оптимальные свойства сцепления. В начале 500км следует обращать особое внимание на плавное и надлежащее вождение автомобиля.
- Использование неподходящих колес, колесных болтов или колесных гаек может быть опасным. Это может повлиять на тормоз и характеристики управления автомобилем, привести к утечке воздуха из шины и выйти из-под контроля. Это может привести к аварии, в результате которой вы или другие люди могут получить травмы.

1

2

3

4

5

6

7

8

9

10



### Предупреждение

Поэтому обязательно используйте правильные колеса, колесные болты или колесные гайки.

# Информация о технических параметрах

Данные о модели автомобиля .....	260
Идентификация автомобиля.....	262
Табличка автомобиля .....	262
Идентификационный номер автомобиля (VIN) .....	262
Табличка двигателя .....	263
Микроволновое окно .....	264
Диагностический интерфейс OBD.....	264
Спецификация периодического технического обслуживания .....	265

1

2

3

4

5

6

7

8

9

10

## Данные о модели автомобиля

### Рекомендуемые масла/смазочные материалы и емкость

Название	Характеристика		Емкость
Топливо	Бензин без свинца No92 (92% изооктан+8% н-гептан) или более		55L
Охлаждающая жидкость двигателя	JOA45		7L
Смазочное масло коробки передач (ручной)	MTF		1.9L-2.25L
Смазочное масло коробки передач (автоматическое)	Shell DCT12		6.8L-7.0L
Моторное масло	JAC G02 5W-30	Рабочая температура -30°C~40°C; если температура ниже -30°C, используйте моторное масло JAC G02 0W-30	4.5L
	JAC G03 5W-30	Рабочая температура -30°C~40°C; если температура ниже -30°C, используйте моторное масло JAC G03 0W-30	
Хладагент кондиционера	R134a		580±20г
Тормозная жидкость	DOT4		820ml±50 На основе калибровочной линии
Washing liquid	---		3.4L

### Vehicle technical parameters

#### ! Notice

- Данная таблица отражает только параметры моделей на некоторых рынках. Обратитесь к местному дилеру для получения подробной информации.

## Информация о технических параметрах

Название	JS5		
Модель	1.5T+5MT	1.5T+6DCT	1.5TGDI+6DCT
Сиденье	5		
Тип двигателя	HFC4GB2.4E		HFC4GC1.6E
Вариатор	5MT (MQ522A)	6DCT (HFCDTF610)	6DCT (HFCDTF632)
Габаритные размеры автомобиля (ДхШхВ) (мм)	4505*1850*1698		
Колесная база (мм)	2660		
Мин. диаметр поворота (м)	11 (Diameter)		
Минимальный дорожный просвет (полная нагрузка) (мм)	145		
Общая масса (кг)	1895		1985
Объем багажника (L)	485		
Расход (с/с)	1499		
Максимальная мощность (кВт)	110		135
Скорость вращения максимальной мощности (об./мин.)	5500		
Максимальный крутящий момент (Н·м)	230		300
Максимальная скорость вращения крутящего момента(об./мин.)	2400~4000		1800~3500
Макс. скорость (км/ч)	170		
Максимальный уклон подъема (%)	≥30	≥30	≥30

1

2

3

4

5

6

7

8

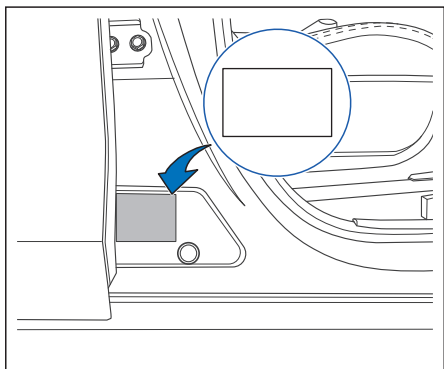
9

10

### Идентификация автомобиля

#### Табличка автомобиля

Как показано на рисунке, табличка автомобиля расположена под колонной В. Информация о табличке включает в себя: марка, идентификатор автомобиля, модель автомобиля, производительность двигателя, тип двигателя, максимальная мощность, масса экипировки, заводской номер, дата выпуска и т.д.



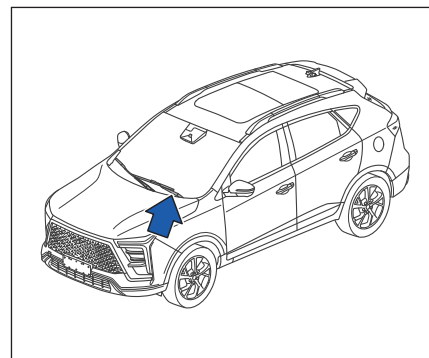
#### Идентификационный номер автомобиля (VIN)

Идентификационный номер автомобиля (VIN) - это уникальный набор из 17 букв или цифр, которые используются для идентификации производителя автомобиля, энергетической системы, номера шасси и других информации о характеристиках.

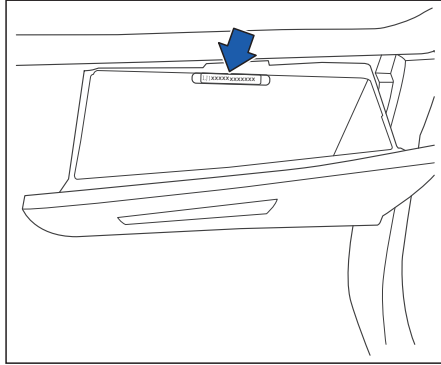
#### Положение VIN

На автомобилях имеется несколько мест расположения идентификационного кода автомобиля, из которых наиболее часто используются следующие:

1. Расположен на ветровом стекле в левом нижнем углу приборной панели.



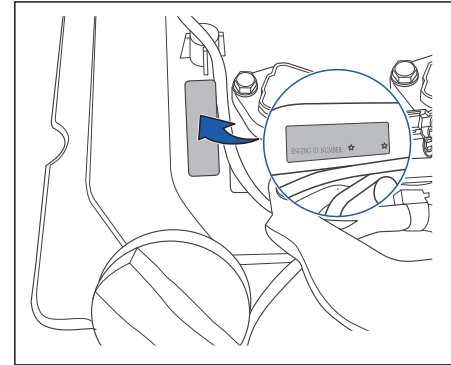
2. Расположен в коробке для хранения и может увидеть при открытии коробки.



Конкретные места расположения остальных знаков VIN приведены ниже:

3. Расположен на внутренней панели переднего капота и может увидеть при открытии капота.
4. Расположен на внутренней стороне передней части левой передней двери.
5. Расположен на внутренней стороне передней части правой передней двери.
6. Расположен на нижней стороне левой колонны В.
7. Расположен на внутренней панели задней двери.
8. Электронные данные ECU.
9. Прочитать код VIN из MP5.

## Табличка двигателя



Табличка двигателя расположена в верхней части капота.

1

2

3

4

5

6

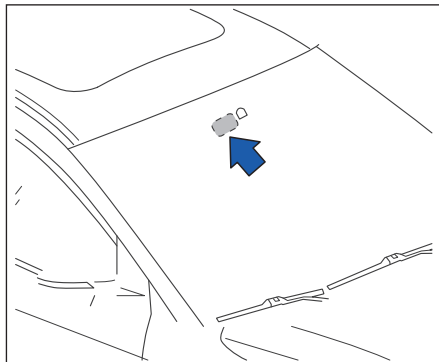
7

8

9

10

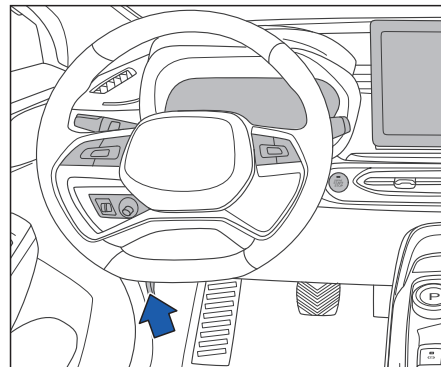
### Микроволновое окно



Микроволновое окно автомобиля расположено в положении переднего ветрового стекла, как показано на рисунке.

### Диагностический интерфейс OBD

OBD является автомобильной диагностической системой, предназначенной для мониторинга системы контроля за выбросами. При неисправности любого компонента, связанного с выбросом, мониторинг системы OBD должен показать наличие неисправности, сохранить соответствующий код неисправности в автомобильном компьютере и загорается индикатор неисправности, водитель автомобиля может распознавать код неисправности через стандартную диагностическую систему. Для получения кода неисправности диагностической системы автомобиля, необходимо подключиться к диагностическому интерфейсу OBD на автомобиле через диагностический прибор и другое оборудование, поэтому диагностический интерфейс OBD также играет эту роль.





## Спецификация периодического технического обслуживания

Техническое обслуживание при нормальных условиях эксплуатации:

### 1.5Т

Описание условных обозначений										
• = проверить в случае необходимости, отрегулировать, очистить и заменить ▲ = заменить L = смазать										
Т = затянуть указанным моментом затяжки (См. указанный пробег в км или срок в мес. — в зависимости от того, что наступит раньше.)										
Пробег (км) x 1000	10	20	30	40	50	60	70	80	90	100
Месяцы	6	12	18	24	30	36	42	48	54	60
Моторное масло и масляный фильтр	▲	▲	▲	▲	▲	▲	▲	▲	▲	▲
Топливный фильтр (Некоторые модели J7 были оборудованы внутри топливного бака, в замене не было необходимости).		▲		▲		▲		▲		▲
Воздушный фильтр	▲	▲	▲	▲	▲	▲	▲	▲	▲	▲
Топливопроводы и соединения	•	•	•	•	•	•	•	•	•	•
Масляный фильтр VVT (при наличии)			•			•			•	
Катушка зажигания				•				•		
Свеча зажигания	•	•	▲	•	•	▲	•	•	▲	•
Угольный фильтр адсорбера (если есть)						▲				
Радиатор		•		•		•		•		•
Вентилятор радиатора		•		•		•		•		•
Охлаждающая жидкость	•	•	•	•	•	▲	•	•	•	•

Трубопровод системы охлаждения	●	●	●	●	●	●	●	●	●	●
Трубопровод отопителя	●	●	●	●	●	●	●	●	●	●
Термостат		●		●		●		●		●
Уровень шума и вибрации двигателя	●	●	●	●	●	●	●	●	●	●
Вакуумный шланг системы вентиляции картера	●	●	●	●	●	●	●	●	●	●
Уплотнения впускного воздухопровода	●	●	●	●	●	●	●	●	●	●
Дроссельная заслонка		●		●		●		●		●
Выпускной трубопровод и подвеска крепления	●	●	●	●	●	●	●	●	●	●
Приводной ремень (генератор, кондиционер)	●	●	●	●	●	▲	●	●	●	●
Холостой ход и переходные режимы двигателя	●	●	●	●	●	●	●	●	●	●
Трубопровод привода сцепления	●	●	●	●	●	●	●	●	●	●
Масло для коробки передач (минеральное масло LC)	●		▲			▲			▲	
Масло механической коробки передач (специальное масло LC с увеличенным интервалом замены)	●			●			●			▲
Масло для АКП и масляный фильтр	Подлежит замене раз в 24 месяца или в 60 000 км.									
Рулевое колесо и механизм регулировки	●		●		●		●		●	
Шины (давление и износ)	●	●	●	●	●	●	●	●	●	●
Перестановка колес		●		●		●		●		●
Тормозная магистраль и работа тормозов	●	●	●	●	●	●	●	●	●	●
Тормозная жидкость	●	●	●	▲	●	●	●	▲	●	●

Тормозной диск/барабан	•	•	•	•	•	•	•	•	•	•	•	•
Болты и гайки шасси и кузова (колеса / рулевое управление / приводные валы / подвеска)	T	•	T	•	T	•	T	•	T	•	T	•
Фильтр-осушитель кондиционера	▲	▲	▲	▲	▲	▲	▲	▲	▲	▲	▲	▲
Работа всего электрооборудования	•	•	•	•	•	•	•	•	•	•	•	•
Активные и запомненные коды неисправности	•	•	•	•	•	•	•	•	•	•	•	•

### Техническое обслуживание при суровых условиях эксплуатации:

Описание условных обозначений												
• = проверить в случае необходимости, отрегулировать, очистить и заменить ▲ = заменить L = смазать												
T = затянуть указанным моментом затяжки (См. указанный пробег в км или срок в мес. — в зависимости от того, что наступит раньше.)												
Пробег (км) x 1000	5	10	15	20	25	30	35	40	45	50	55	60
Месяцы	3	6	9	12	15	18	21	24	27	30	33	36
Моторное масло и масляный фильтр	▲	▲	▲	▲	▲	▲	▲	▲	▲	▲	▲	▲
Топливный фильтр	Заменяйте каждые 6 месяцев или 10 000 км (некоторые модели J7 были оборудованы внутри масляного бака, в замене нет необходимости)											
Масляный фильтр VVT (при наличии)			•			•			•			•
Воздушный фильтр	▲	▲	▲	▲	▲	▲	▲	▲	▲	▲	▲	▲
Свеча зажигания	•	•	▲	•	•	▲	•	•	▲	•	•	▲

Угольный фильтр для канистр (некоторые модели J7 имеют такую конфигурацию)						▲						▲
Охлаждающая жидкость	•	•	•	•	•	▲	•	•	•	•	•	▲
Дроссельный клапан		•		•		•		•		•		•
Транмиссионное масло (обычное масло LC) и прокладка болта слива масла	•		▲			▲			▲			▲
Масло для механической коробки передач (специальное масло LC для дальних поездок) и прокладка болта слива масла	•			•			•			▲		
Транмиссионное масло для автомобилей, прокладка болта слива масла, прокладка поддона и масляный фильтр	Заменяйте каждые 12 месяцев или 30 000 км											
Шина (давление и истирание)	•	•	•	•	•	•	•	•	•	•	•	•
Перестановка колес		•		•		•		•		•		•
Выравнивание четырех колес			•			•			•			•
Тормозная жидкость	•	•	•	▲	•	•	•	▲	•	•	•	▲
Тормозной диск/барабан и	•	•	•	•	•	•	•	•	•	•	•	•

тормозная пластина												
Болты и гайки шасси и кузова (шины/Рулевое управление/Приводной вал/ Подвеска)	T	•	T	•	T	•	T	•	T	•	T	•
Фильтр кондиционера	▲	▲	▲	▲	▲	▲	▲	▲	▲	▲	▲	▲

## Спецификация периодического технического обслуживания

Техническое обслуживание при нормальных условиях эксплуатации:

### 1.5T GDI

Описание условных обозначений										
• = проверить в случае необходимости, отрегулировать, очистить и заменить ▲ = заменить L = смазать										
T = затянуть указанным моментом затяжки (См. указанный пробег в км или срок в мес. — в зависимости от того, что наступит раньше.)										
Пробег (км) x 1000	10	20	30	40	50	60	70	80	90	100
Месяцы	6	12	18	24	30	36	42	48	54	60
Масло в двигателе, с фильтром	▲	▲	▲	▲	▲	▲	▲	▲	▲	▲
Топливный фильтр Заменяйте каждые 12 месяцев или 20 000 км (JS6, JS8 и некоторые модели S7/X7 установлены внутри топливного бака, замена не требуется)	•	▲	•	▲	•	▲	•	▲	•	▲
Воздушный фильтр	▲	▲	▲	▲	▲	▲	▲	▲	▲	▲
Топливопроводы и соединения	•	•	•	•	•	•	•	•	•	•
Топливная форсунка		•		•		•		•		•
Катушка зажигания				•				•		
Угольный фильтр-канистра (некоторые модели S7/X7 имеют такую конфигурацию)						▲				
Свеча зажигания	•	•	▲	•	•	▲	•	•	▲	•
Свеча зажигания (4GC GDI )	•	▲	•	▲	•	▲	•	▲	•	▲

Присадка к топливу (4GC) (рекомендуется)	Прибавляйте, когда общий пробег нового автомобиля достигает 1500 км, и добавляйте каждые 2500 км после первого технического обслуживания									
Радиатор		•		•		•		•		•
Вентилятор радиатора		•		•		•		•		•
Охлаждающая жидкость	•	•	•	•	•	▲	•	•	•	•
Охлаждающий трубопровод	•	•	•	•	•	•	•	•	•	•
Нагревательный трубопровод	•	•	•	•	•	•	•	•	•	•
Термостат		•		•		•		•		•
Шум и вибрация двигателя	•	•	•	•	•	•	•	•	•	•
Зазор клапана		•		•		•		•		•
Вакуумный шланг и вентиляция картера	•	•	•	•	•	•	•	•	•	•
Уплотнение впускного трубопровода	•	•	•	•	•	•	•	•	•	•
Турбонагнетатель (при наличии)	•	•	•	•	•	•	•	•	•	•
Дроссельный клапан		•		•		•		•		•
Выпускная труба и наконечник	•	•	•	•	•	•	•	•	•	•
Приводной ремень (генератор, кондиционер)	•	•	•	•	•	•	•	•	•	•
Ремень ГРМ (при наличии)	•	•	•	•	•	▲	•	•	•	•
Функция холостого хода двигателя и ускорения	•	•	•	•	•	•	•	•	•	•
Трубопровод сцепления и функция сцепления	•	•	•	•	•	•	•	•	•	•

Зазор сцепления	●	●	●	●	●	●	●	●	●	●
Масло для механической коробки передач (обычное масло LC)	●		▲			▲			▲	
Масло для автоматической коробки передач и масляный фильтр						▲				
Рулевое колесо и регулирующий механизм	●		●		●		●		●	
Шина (давление и истирание)	●	●	●	●	●	●	●	●	●	●
Замена шин		●		●		●		●		●
Выравнивание четырех колес			●			●			●	
Тормозной трубопровод и функция тормоза	●	●	●	●	●	●	●	●	●	●
Тормозной зазор	●	●	●	●	●	●	●	●	●	●
Тормозная жидкость	●	●	●	▲	●	●	●	▲	●	●
Тормозной диск/барабан и тормозная пластина	●	●	●	●	●	●	●	●	●	●
Болты и гайки шасси и кузова (шины/рулевое управление/приводной вал/подвеска)	T	●	T	●	T	●	T	●	T	●
Фильтр кондиционера	▲	▲	▲	▲	▲	▲	▲	▲	▲	▲
Все электрическое оборудование функционирует	●	●	●	●	●	●	●	●	●	●
Текущий код неисправности и исторический код неисправности	●	●	●	●	●	●	●	●	●	●



Техническое обслуживание при суровых условиях эксплуатации:

Описание условных обозначений												
• = проверить в случае необходимости, отрегулировать, очистить и заменить ▲ = заменить L = смазать												
T = затянуть указанным моментом затяжки (См. указанный пробег в км или срок в мес. — в зависимости от того, что наступит раньше.)												
Пробег (км) × 1000	5	10	15	20	25	30	35	40	45	50	55	60
Месяцы	3	6	9	12	15	18	21	24	27	30	33	36
Моторное масло и масляный фильтр	▲	▲	▲	▲	▲	▲	▲	▲	▲	▲	▲	▲
Топливный фильтр	Замена раз в 6 месяцев или 10 000 км (JS6, JS8 и некоторые модели S7/X7 оборудованы фильтрами внутри топливного бака, замена не требуется)											
Воздушный фильтр	▲	▲	▲	▲	▲	▲	▲	▲	▲	▲	▲	▲
Угольный фильтр адсорбера (некоторые модели S7 имеют такую конфигурацию)						▲						▲
Свечи зажигания	•	•	▲	•	•	▲	•	•	▲	•	•	▲
Свеча зажигания (4GC GDI)	•	▲	•	▲	•	▲	•	▲	•	▲	•	▲
Топливная присадка (4GC) (рекомендовано)	Добавить при пробеге нового автомобиля ок. 1500 км, затем добавлять раз в 2500 км после первого технического обслуживания											
Охлаждающая жидкость	•	•	•	•	•	▲	•	•	•	•	•	▲
Зазоры в приводе клапанов		•		•		•		•		•		•
Турбонагнетатель (при наличии)	•	•	•	•	•	•	•	•	•	•	•	•
Дроссельная заслонка		•		•		•		•		•		•
Ремень ГРМ (при наличии)	•	•	•	•	•	▲	•	•	•	•	•	▲
Масло механической коробки передач (минеральное масло LC)	•		▲			▲			▲			▲

Масло механической коробки передач (специальное масло LC с увеличенным интервалом замены)	●			●			●			▲		
Масло для АКП и масляный фильтр						▲						▲
Шины (давление и износ)	●	●	●	●	●	●	●	●	●	●	●	●
Перестановка колес		●		●		●		●		●		●
Углы установки колес			●			●			●			●
Тормозная жидкость	●	●	●	▲	●	●	●	▲	●	●	●	▲
Тормозной диск/барабан и тормозной щит	●	●	●	●	●	●	●	●	●	●	●	●
Болты и гайки шасси и кузова (колеса / рулевое управление / приводные валы / подвеска)	T	●	T	●	T	●	T	●	T	●	T	●
Фильтр-осушитель кондиционера	▲	▲	▲	▲	▲	▲	▲	▲	▲	▲	▲	▲

ЖАС ведет непрерывную работу над усовершенствованием конструкции и оптимизацией сборочного процесса. По этой причине, могут иметь место некоторые расхождения между Вашим автомобилем и фотографиями или текстом в данном руководстве. Вся информация в данном руководстве является актуальной на момент создания документа. Производитель оставляет за собой право вносить любые изменения, необходимые для усовершенствования, улучшения характеристик и повышения надежности продуктов. Мы делаем все возможное для повышения уровня предоставляемой технической поддержки. Поэтому настоятельно рекомендуем Вам строго следовать указаниям, приведенным в данном руководстве. Таким образом, Ваш автомобиль, безусловно, будет дарить Вам незабываемые эмоции. Указания, содержащиеся в данном руководстве, помогут Вам использовать возможности автомобиля в полной мере, с точки зрения производительности и срока эксплуатации. Данное руководство содержит полезную информацию по уходу за Вашим транспортным средством, а также описывает основные операции по техническому обслуживанию. Если Вам потребуется любая помощь или возникнут предложения/пожелания, вы всегда можете связаться с нашим авторизованным дилером и/или сервисным центром.

